

## LKPA-VPA 80G

**Roulette d'appareil pivotante avec platine à visser, roue avec bandage en caoutchouc plein et jante en matière synthétique**

EAN 4047526225346  
ID 225342  
Code douanier 83022000



**Monture : série LKPA**

- tôle d'acier, électro-zinguée, passivées bleu, sans Cr6
- double chemin de billes dans la couronne du pivot
- axe de pivot stable
- jeu minimal de la couronne du pivot, fonctionnement aisé, longue durée de vie grâce au sertissage dynamique spécial Blickle

**Roue : série VPA**

- bandage : caoutchouc plein de première qualité, dureté 80 Shore A, couleur gris, non tachant, non marquant par contact
- jante : polyamide 6 de première qualité ou polypropylène pour variante conductible d'électricité « -EL », non cassant, couleur noir

**Autres caractéristiques :**

- haute résistance aux produits chimiques contre de nombreux agents agressifs, mais pas contre l'huile
- résistance à la température : -20 °C à +60 °C, capacité de charge réduite au-delà de +30 °C

**Données techniques:**

∅ roue (D)	⊘	80 mm
Largeur de roue	∟	25 mm
Capacité de charge à 3 km/h	⊞	80 kg
Capacité de charge (statique)	⊞	200 kg
Type de moyeu	⊙	moyeu lisse
Hauteur totale (H)	⊘	111 mm
Type de montage		platine à visser
Dimensions de la platine	⊞	90 x 66 mm
Entraxe trous de fixation	⊞	75 x 45 / 61 x 51 mm
∅ trou de fixation	⊘	8.5 mm
Déport (F)	⊞	40 mm
Résistance min. à la température		-20 °C
Résistance max. à la température		60 °C
Dureté du revêtement		80 Shore A
Poids de la pièce	⊞	0,6 kg
Non tachant		✓
Non marquant par contact		✓
Antistatique	⊞	✗
ESD		✗
Conductible d'électricité	⊞	✗
Résistant à la corrosion		✗
Hautes températures	⊞	✗
Compatible autoclave		✗



**Dureté du revêtement**

■ ■ ■ ■ □ □ 80 Shore A

**Résistance au roulage**

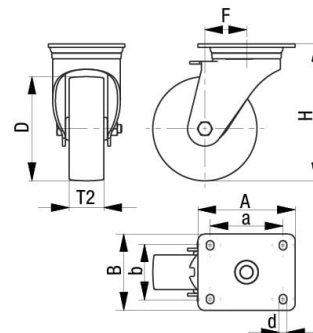
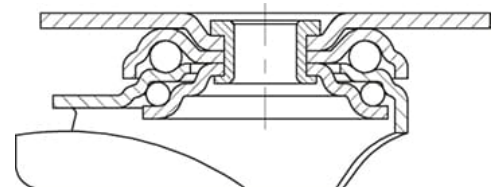
■ ■ ■ ■ □ □ bien

**Résistance à l'usure**

■ □ □ □ □ □ passable

**Bruits de roulage / Protection du sol**

■ ■ ■ ■ ■ □ très bien



## Références du produit



**Blocage standard associé LKPA-VPA 80G-FI**



**Roulette fixe correspondante BKPA-VPA 80G**



**Roue utilisée VPA 80/12G**