



Torche de Soudage MIG/MAG ABIMIG® 455 refroidie par air Version bipolaire



Caractéristiques:

Capacité: 450 A CO₂
400 A Ar/CO₂
En mode pulsé, ces capacités sont réduites de 35%.
Facteur de marche: 60%
Diamètre de fil: 1,0 - 1,2 - 1,6 - 2,0 - 2,4 mm

Torches complètes :

Type	Poignée	Col	Commande	Référence		
				3 m	4 m	5 m
ABIMIG® 455	ABIMIG®	Orientable	Bipolaire	016.D315	016.D316	016.D317

Pièces d'usure :

Type de fil	Tube-contact Rep. 50 M10	Gaine Rep. 70		
		3 m	4 m	5 m
Fil acier Ø 1,0 Ø 1,2 Ø 1,6 • Ø 2,0 Ø 2,4	140.0348	124.D039	124.D039	124.D039
	140.0481	124.D044	124.D044	124.D044
	140.0616	124.D044	124.D044	124.D044
	140.0665	124.D049	124.D049	124.D049
	140.0698	124.D049	124.D049	124.D049

Buse gaz Rep. 100

Type	Référence
Cylindrique Ø 24	145.D249
Conique Ø 19 •	145.D245
Très conique Ø 16	145.D244

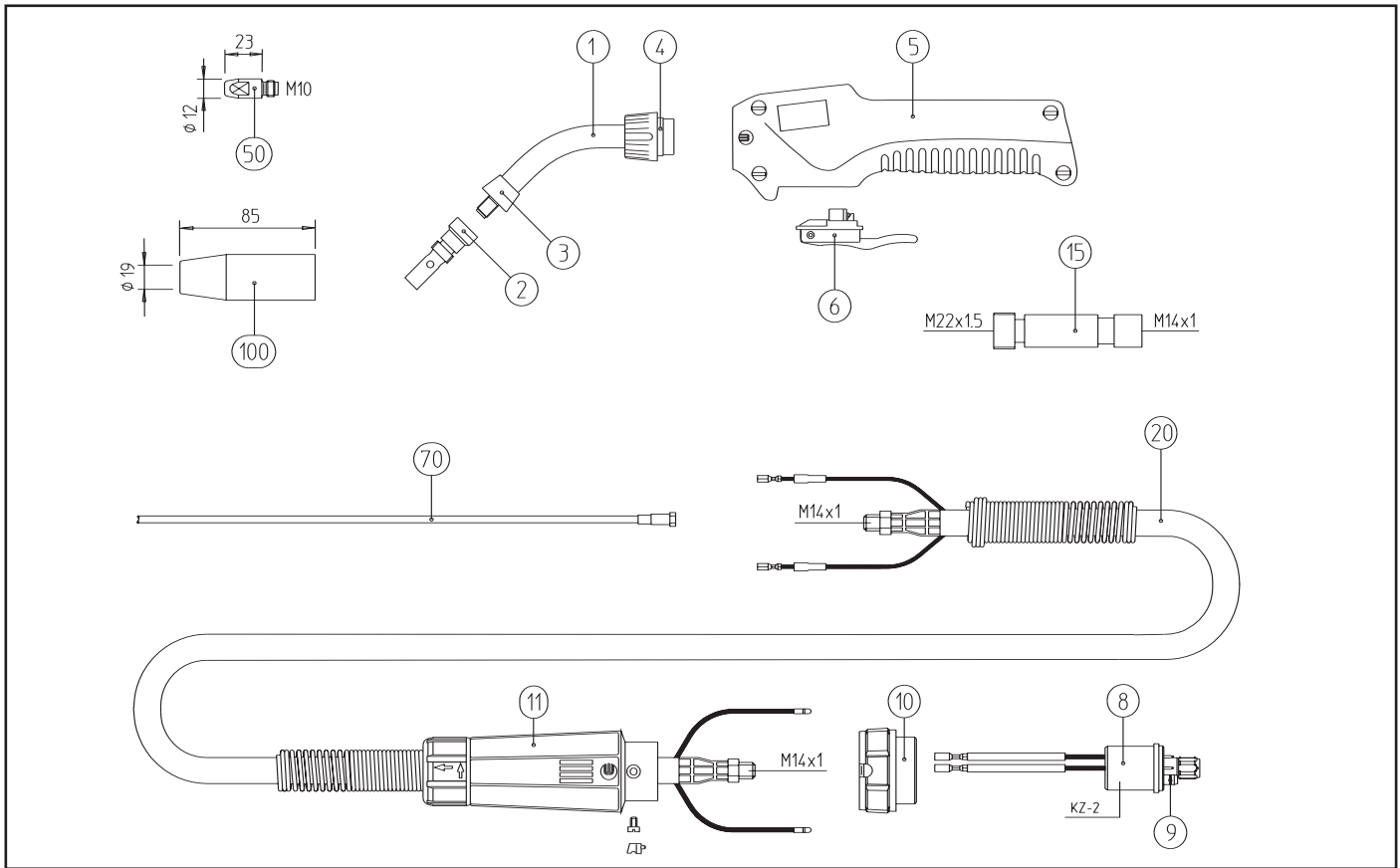
Support tube-contact Rep. 2

Type	Référence
M10 •	016.D156

• 1^{er} équipement standard

Le soudage pour mission.





Désignation	Repère	Description	Observation	Référence
Col de cygne	1	ABIMIG® 455, coudé 60°		016.D246
	3	Bague de protection		016.D154
	4	Ecrou de blocage M22x1,5		016.D193
Poignée	5	ABIMIG® T-Line		180.D024
	6	Gâchette bipolaire longue		185.D065
	15	Raccord col tournant		016.D121
Faisceau	8	Connecteur KZ-2		501.D378
	9	Joint torique 4x6	x 20	165.0002
	10	Bague de raccordement adaptateur		500.0213
	11	Renfort arrière complet		501.2248
	20	Coaxial Bikox® R	3 m	160.D463
		Coaxial Bikox® R	4 m	160.D482
		Coaxial Bikox® R	5 m	160.D483

Pour les nombreux autres accessoires, veuillez nous consulter.

Le soudage pour mission.



BINZEL SOUDAGE
 BP 4
 F-67038 STRASBOURG Cedex 2
 Tél.: 03 88 76 58 75
 Fax: 03 88 76 56 54
 E-mail: binzel.soudage@binzel.fr