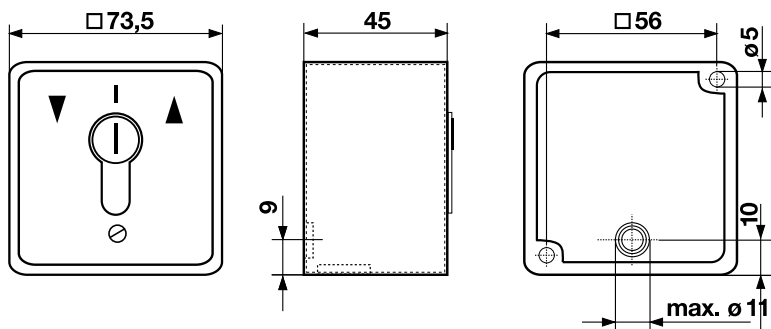


AP1NOF - AP2NO - ENS1NOF - ENS2NO

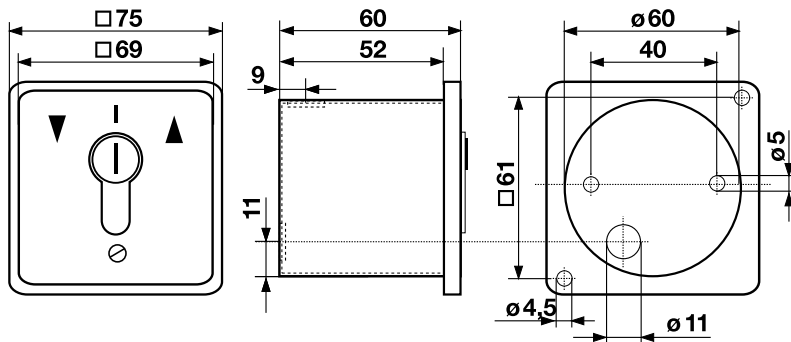
Contacteurs à clés

Merci pour l'achat de ce produit et pour la confiance que vous accordez à notre entreprise.

AP1NO - AP1NF - AP2NO - AP2NOF - AP1NOF



ENS1NO - ENS1NF - ENS2NO - ENS2NF - ENS2NOF



Option demi-cylindre européen : **CYPLR**

- option : demi-cylindre européen
- dimensions (L x l x P) :
 - AP1NOF : 73,5 x 73,5 x 45 mm
 - ENS1NOF : 75 x 75 x 65 mm


	AP1NOF	AP2NO	ENS1NOF	ENS2NO
Applique	Oui	Oui	-	-
Encastré	-	-	Oui	Oui
1 contact	Oui	-	Oui	-
2 contacts	-	Oui	-	Oui
4 contacts	-	-	-	-
NO	Oui	Oui	Oui	Oui
NF	Oui	-	Oui	-
Impulsion	Oui	Oui	Oui	Oui

Ue : 240V/AC

Ui : 300V

Ith : 16A

Ie : 5A

 16 A gl
 AC15
 Max 1.5mm²
 30 T 50

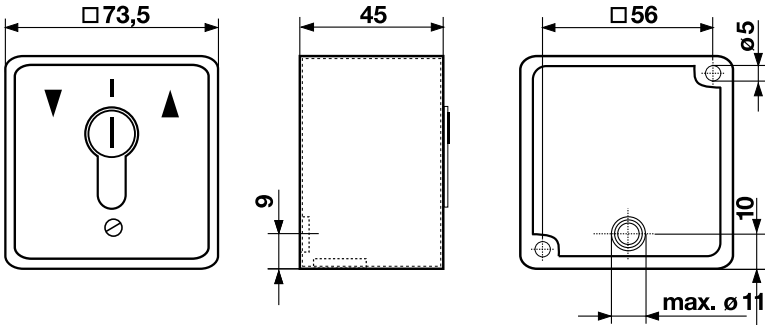


RoHS

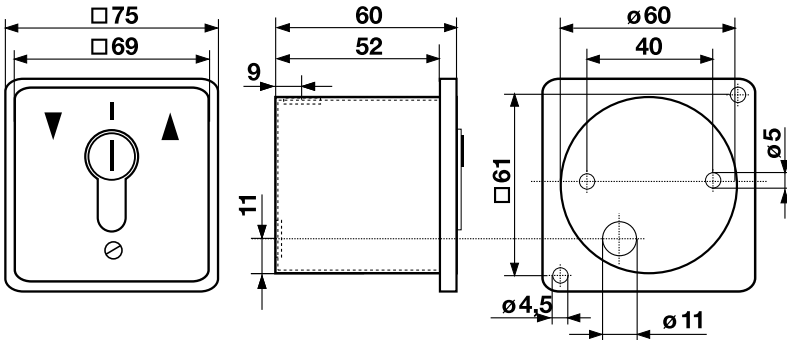
AP1NOF - AP2NO - ENS1NOF - ENS2NO
Key Switches

Thank you for buying this product and for the confidence you placed in CDVI.

AP1NO - AP1NF - AP2NO - AP2NOF - AP1NOF



ENS1NO - ENS1NF - ENS2NO - ENS2NF - ENS2NOF




Euro profile option : **CYPLR**

- Option : Euro cylinder
- dimensions (L x l x P) :
 - AP1NOF : 73,5 x 73,5 x 45 MM
 - ENS1NOF : 75 x 75 x 65 MM

	AP1NOF	AP2NO	ENS1NOF	ENS2NO
Surface	Yes	Yes	-	-
Flush	-	-	Yes	Yes
1 Output	Yes	-	Yes	-
2 Outputs	-	Yes	-	Yes
4 Outputs	-	-	-	-
N/O	Yes	Yes	Yes	Yes
N/C	Yes	-	Yes	-
Momentary	Yes	Yes	Yes	Yes

Ue : 240V/AC
Ui : 300V
Ith : 16A
Ie : 5A

 16 A gl
AC15
Max 1.5mm²
30 T 50

