

Metalux 9813

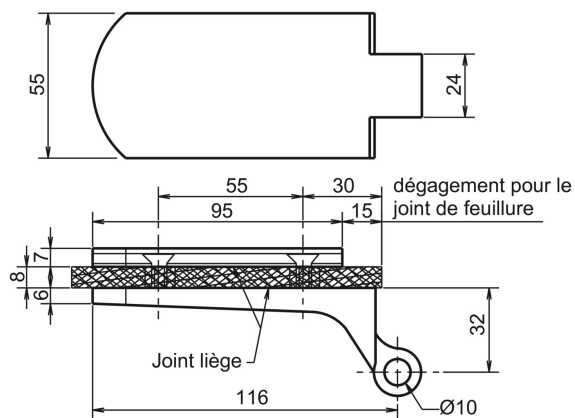
PAIRE DE PAUMELLES - FEUILLURE DE 35 MM

Paumelles destinées à équiper les portes CLARIT de 8 mm, pour un montage sur une encoche 213



CARACTÉRISTIQUES TECHNIQUES

| | |
|-----------------------------------|--|
| Finition | Coffre: Chromé brillant, Chromé mat, Or, Laqué |
| Matière | Coffre: Aluminium |
| Description de l'emballage | Par paire |
| Unité de conditionnement standard | 1 |
| Conditionnement standard | Boîte |



LES AVANTAGES

- L'esthétique de ces paumelles est en harmonie avec les serrures
- Elles conviennent parfaitement pour un montage sur encoche 213
- Ces produits sont fabriqués en France