

DC620G

Ferme-portail à pignon et crémaillère avec rail de guidage

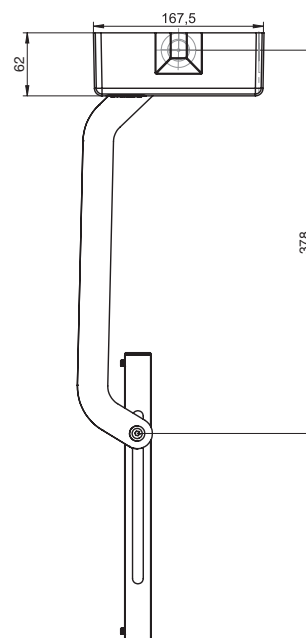
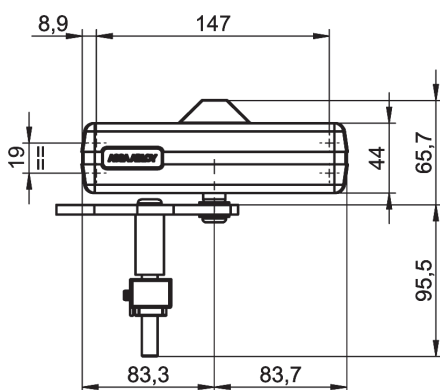


ASSA ABLOY DC620G

- Approprié aux portillons ajourés (non pleins)
- Force fixe
- Pour portillon à simple action pouvant aller jusqu'à 1000 mm

Caractéristiques DC620G

- Ferme-portail fabriqué en fonte de haute résistance
- Force fixe pour largeur de portillon jusqu'à 1000 mm
- Vitesses de fermeture et d'à-coup final indépendantes, commandées par valves thermo-constantes, garantissant une stabilité de réglage quelle que soit la température
- Rail de guidage conçu pour éviter les pincements de doigts
- Ouverture sans effort et fermeture renforcée
- Facile à installer, aucune soudure nécessaire
- Livré complet avec plaques de fixation, rail de guidage et vis de montage
- Finitions résistantes à la corrosion : noir RAL 9004, argent et blanc RAL 9016



Caractéristiques techniques :

Dimension portillon	1000 mm
Prétension réglable	Oui
Sens de rotation du portillon	Main gauche / droite
Vitesse de fermeture	Variable entre 180° - 20°
Vitesse d'à-coup final	Variable entre 20° - 0°
Poids	5.7 kg
Hauteur	68.5 mm
Profondeur	62 mm
Longueur	167.5 mm

DC620G

Caractéristiques techniques, configurations de poses possibles et informations pour passer des commandes

Services proposés :
découvrez ici les
avantages individuels
de nos modèles de
ferme-portail pour votre
domaine d'activité

Aperçu des avantages

Segment client	Avantages
Planificateurs de projets	- Tarif avantageux, ferme-portail fiable
Entrepreneurs et menuisiers	- Installation rapide et facile aucune soudure requise - Compatible avec les grilles à ouverture main gauche ou main droite - Facilité de réglage
Distributeurs	- Livré avec plaques de fixation, rail de guidage et vis de montage
Utilisateurs	- Valves thermo-constantes pour une fermeture fiable et constante quelle que soit la température - Rail de guidage conçu pour éviter les pincements de doigts - Ouverture douce et fermeture sécurisée

Rendez-vous sur
www.vachette.fr ou
sur l'application 'Le
catalogue' (disponible
sur tablettes iOS
et Android, et
ordinateurs Windows)
pour accéder à
la bibliothèque
complète de
documents.

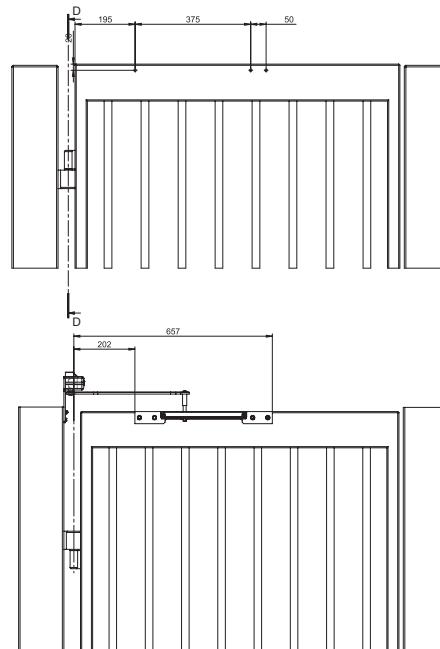
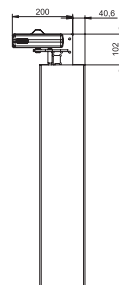
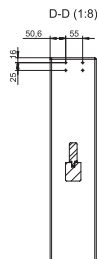
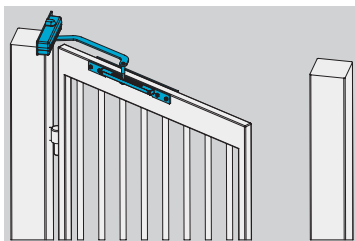
Texte CCTP pour DC620G

Ferme-portail à pignon et crémaillère avec rail de guidage à force fixe pour portillons

- Compatible pour les portillons jusqu'à 1000mm
- Vitesse de fermeture et d'à-coup final indépendantes
- Approprié portillons ajourés (non pleins)
- Compatible avec les portillons à ouverture main gauche ou main droite

Coloris :

- Argent EV1
- Blanc RAL 9016
- Noir RAL 9004



Espace requis sur les
portillons

Main gauche comme
indiqué sur le schéma
Main droite à l'inverse

Fam.	Code	Gencod	Désignation produit	Paq.
DC620G	640800 DC620G-----9004	8022342687505	FERME PORTAIL À GLISSIÈRE PORTE 2200X1000 DC620 NOIR	1
	640800 DC620G-----9016	8022342687512	FERME PORTAIL À GLISSIÈRE PORTE 2200X1000 DC620 BLANC	1
	640800 DC620G-----EV1	8022342687499	FERME PORTAIL À GLISSIÈRE PORTE 2200X1000 DC620 ARGENT	1
Accessoires	640800 DCAC630----9004	8014017962055	KIT RETROFIT POUR FERME-PORTAILS NOIR 5620/5650/5680	1
	640800 DCAC631----9004	8014017962079	KIT ACCESSOIRES PATIN, EMBOUTS, AXE, BAGUE CRANTÉE POUR FERME-PORTAIL	1