

Type de porte

Standard

Lourde / Coupe-feu /
Usage intensif

Usage extérieur

Illustration

Têtières ProFix 2®

Corps de gâche

Zinc

Acier

Zinc + traitement anticorrosion

Modèle

Emission
Rupture
Contact stationnaire intégré



Ouverture sans découpe ProFix 2®

118.13
138.13
148.13



Ouverture sans découpe ProFix 2®

118F.13
138F.13



Ouverture sans découpe ProFix 2®

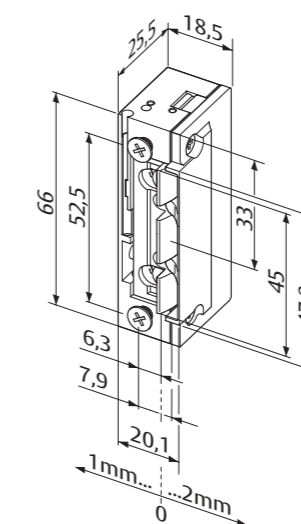
118W.13
138W.13
148W.13



Installation sans système ProFix 2®
(avec découpe du profil pour libérer
le volet de la gâche)



Installation avec système ProFix 2®
(plus de découpe du profil)



Résistance		3750N	9000N	3750N
Tensions	Emission Rupture	10 - 24 V et 22 / 42 V AC / DC 12 V, 24 V et 48 V	10 - 24 V et 22 / 42 V AC / DC 12 V, 24 V et 48 V	10 - 24 V et 22 / 42 V AC / DC 12 V, 24 V et 48 V
Principes de fonctionnement		Emission (1) : Rupture (3) : Contact stationnaire intégré (4) :	Ouverture de la gâche par une impulsion électrique (protection des biens) Ouverture de la gâche par une rupture de l'alimentation (protection des personnes) Ouverture de la gâche par une impulsion électrique, déverrouillée jusqu'à l'action physique d'ouverture de la porte (gâche de confort)	
Options	E 05 RR	Oui De série Oui	Non De série Oui	Oui De série Oui
Garantie		3 ans	3 ans	3 ans
Définitions		Diode de protection 05 intégrée : Décondamnation manuelle E : Contact de position RR :	Diode bipolaire permettant une protection de la partie électronique Lever permettant le déblocage mécanique permanent de la gâche Contact de position intégré dans le demi-tour de la gâche qui indique la position physique de la porte (ouverte / fermée)	

Porte Bois

Longue	Têtière 67B HZ INOX 40,3mm (06----67B35-01)
	Têtière 66B HZ INOX 35,3 mm (06----66B35-01)
Courte	Têtière 67D KL PRF2 INOX (06----67D35-01)
Angle	Têtière 42B IW PRF2 INOX DIN G. (06----42B35-04)
	Têtière 42B IW PRF2 INOX DIN D. (06----42B35-05)

Porte Alu / PVC

Longue	Têtière 26B IW PRF2 INOX DG (06----26B35-04)
	Têtière 26B IW INOX PRF2 DD (06----26B35-05)
Courte	Têtière 688 KF INOX (06688351)
Angle	Têtière 44B IW PRF2 INOX D.G (06----44B35-04)
	Têtière 44B IW PRF2 INOX D.D (06----44B35-05)

Porte Métal

Longue	Têtière 691 HZF PRF2 INOX (06691351)
Courte	Têtière 688 KF INOX PRF2 (06688351)
Angle	Têtière 42B IW PRF2 INOX DIN G. (06----42B35-04)
	Têtière 42B IW PRF2 INOX DIN D. (06----42B35-05)