

PACK WC PMR DANUBE SANS BRIDE

Code : 69 262 953

Norme :

22 - Type CL 1



**GARANTIE
5 ANS***

*Garantie 2 ans pour l'abattant et le mécanisme de chasse



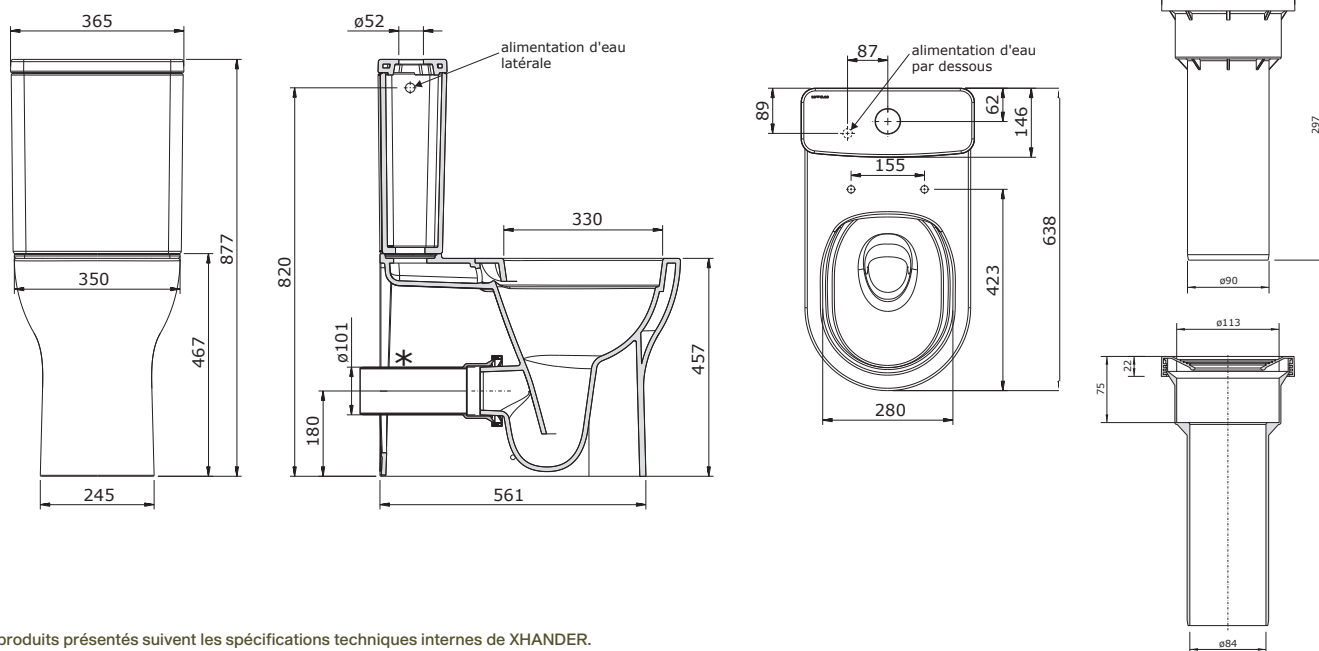
DESRIPTIF

- Ergonomique
- WC hauteur 46 cm : adapté aux personnes à mobilité réduite
- Chasse d'eau montée mécanisme double chasse : 3 & 6 L
- Facile d'entretien et hygiénique
- Sans bride : limite l'accumulation de saletés et de bactéries
- Abattant déclipable avec frein de chute : démontage et montage rapide
- En céramique blanc

LIVRÉ AVEC

- Kit de fixation
- Sortie horizontale
- Abattant

Code	Pièces détachées
69 340 393	Abattant WC pour pack WC Danube Confort
69 340 407	Mécanisme de chasse pour pack WC Danube Confort



Les produits présentés suivent les spécifications techniques internes de XHANDER.
Les dimensions indiquées sont données à titre indicatif et bénéficient des tolérances usuelles de l'industrie de la céramique.
Nous nous réservons le droit de procéder aux modifications techniques, sans préavis, qui permettraient d'améliorer les fonctionnalités de nos produits.