

Serrure à clé en métal.

Serrure à clé en métal. Clé incluse.

Applications courantes: Environnements industriels (usines, entrepôts, etc.)



Fonctionnalités

Utilisation	Industriel
-------------	------------

Données techniques

Résistance au feu (GWT)	650°C
Sans halogène	Oui

Règlements

Marquage CE	Oui
Marquage UK	Oui
Marquage CMim	Oui
Conformément à la réglementation UNE / EN	UNE-EN 62208:2012
Conforme au REBT	Oui
Conformément à la Directive Européenne 2014/35 / EU. Directive basse tension	Oui

Durabilité

Conforme à la Directive Européenne 2011/65 / EU (RoHS)	Elle ne s'applique pas parce qu'elle ne correspond pas à la définition des équipements électriques et électroniques (EEE), telle que décrite à l'article 3.1 de la directive 2011/65/UE (RoHS II).
--	--

Conforme à la Directive Européenne
2012/19 / EU (WEEE2)

Elle ne s'applique pas parce qu'elle ne correspond pas à la définition des
équipements électriques et électroniques (EEE), telle que décrite à l'article 3. 1, a),
de la directive 2012/19/UE (DEEE II).

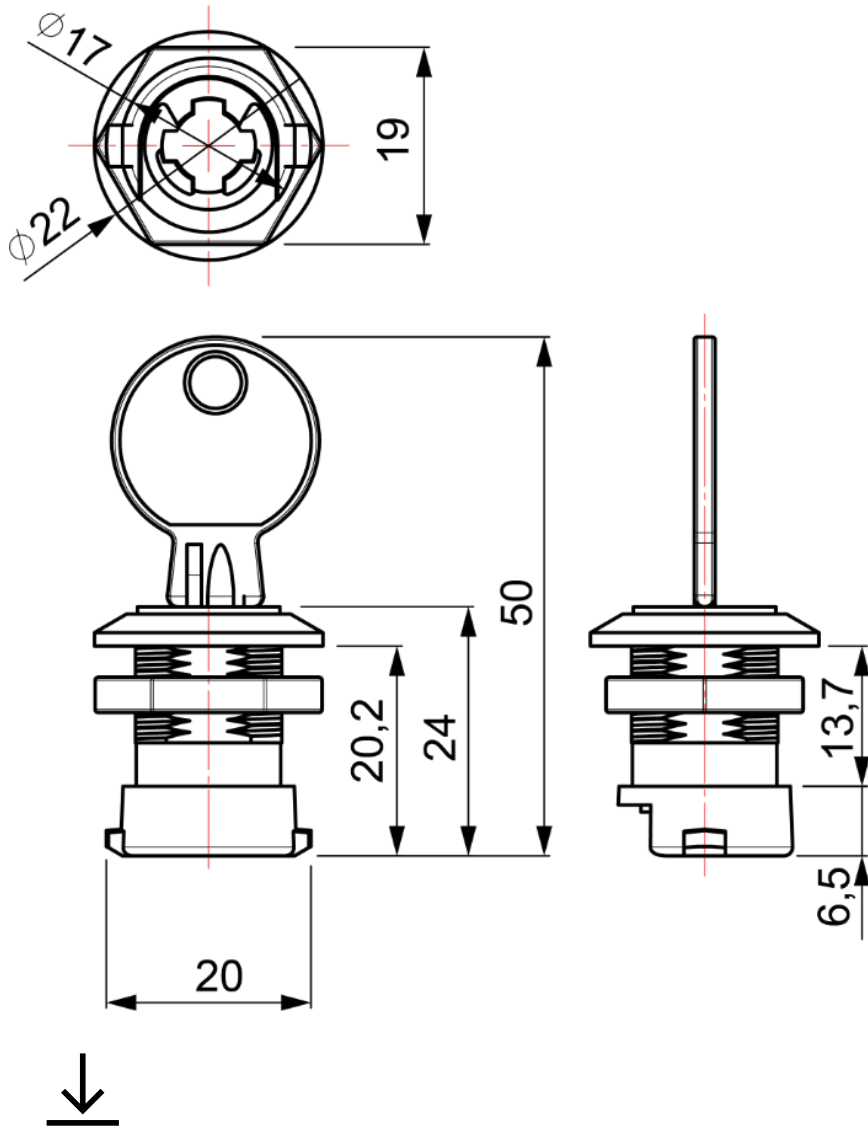
Conformément à la directive européenne
2001/95 / CE Directive générale sur la
sécurité des produits

Oui

Logistique et emballage

Code EAN de l'unité	8423220045125
Code EAN d'emballage	8423220045125
Code EAN d'emballage	18423220045122
Unités Réceptient	1
Unités Emballage	300
Unités Palette	14700
Mesures du conteneur (cm)	1,4x0,05x0,83
Dimensions de l'emballage (cm)	49x23x31,5
Poids unitaire (gr)	13
Poids du colis (Kg)	0,01
Poids de l'emballage (Kg)	4,64
Code tarifaire	85366990

Esquisse



Documentation et téléchargements



Reconstitutions de séries (0.05MB)