

ÉLECTROVANNES

Vannes automatiques télécommandées très polyvalentes et robustes pour usage résidentiel et collectif de grande envergure. Large éventail d'options pour fonctionner avec diverses qualités d'eau.



40mm (1 1/2")
Anti-contamination



25mm (1")
Électrique



50mm (2")
Électrique



Télécommande
Hydraulique
Pin-type



Poignée de réglage du débit indiquant l'utilisation d'eau recyclée (Référence N° 89-7855)



50mm (2)
Anticontamination

Vannes Automatiques Télécommandées 25-50mm (1"-2")

Modèles à Télécommande Hydraulique
Normalement Ouverte 40-50mm (1 1/2"-2")

Modèle à Télécommande Hydraulique
Pin-type 40mm (1 1/2")

Caractéristiques

- Configuration mixte droite-angle
- Siège renforcé en acier inoxydable modèles 40 et 50mm (1 1/2" et 2")
- Diaphragme armé d'une toile pour les diamètres 40 et 50mm (1 1/2" et 2")
- Diaphragme en caoutchouc diamètre 25mm (1")
- Réglage manuel du débit jusqu'à l'arrêt complet du débit (Séries 250)
- Vis de purge manuelle
- Solénoïde à faible consommation d'énergie
- Pour faciliter l'installation les Solénoïdes sont livrés avec 61 cm (24") de câble surmoulé (modèles 1 1/2" et 2" - 40 et 50 mm) ou avec 45 cm (18") pour les modèles 1"
- Orifice calibré auto-nettoyant par aiguille en acier inoxydable (modèles électriques)
- Ressort différentiel de diaphragme en acier inoxydable assurant une fermeture progressive et totale
- Diaphragme en caoutchouc monobloc, rapport 5/1 assurant une fermeture fiable et sans fuite
- Filtre amovible auto-nettoyant en acier inoxydable, maille 120 microns (modèles à anti-contamination)
- Couvercle en Zytel® chargé de fibre de verre assurant la parfaite tenue à la pression
- Construction en matière plastique et acier inoxydable assurant une longévité exceptionnelle

Spécifications

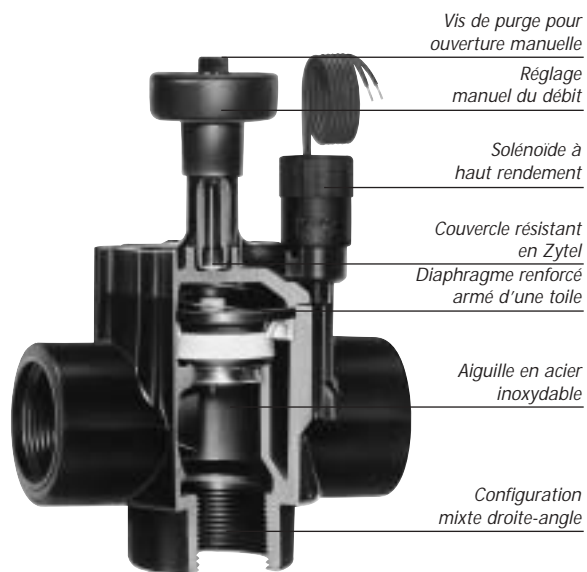
- Plage de débits recommandés:
 - 25mm-19-151 l/mn (1"-5-40 GPM)
 - 40mm-114-303 l/mn (1 1/2"-30-80 GPM)
 - 50mm-227-568 l/mn (2"-60-150 GPM)
- Pression d'utilisation: 1,4-10 bars (20-150 PSI)
- Surpression admissible: 52 bars (750 PSI)
- Diamètres et configuration combinée:
 - Droite/angle — 25, 40 et 50mm (1", 1 1/2" et 2") taraudage femelle
 - Taraudage NPT/BSP
- Solénoïde 25mm, 40 et 50mm (1", 1 1/2" et 2"): 50/60 Hz (24 V c.a.)
 - Intensité à l'appel: 0,30 A, 7,20 VA
 - Intensité au maintien: 0,20 A, 4,80 VA
- Dimensions:
 - 25-171 x 114mm (H x E) (1"-6 3/4" x 4 1/2") (H x E)
 - 40-197 x 152mm (H x E) (1 1/2"-7 3/4" x 6) (H x E)
 - 50-241 x 178mm (H x E) (2"-9 1/2" x 7") (H x E)

Série 252 Électrovannes

Pertes de Charge Pour Vannes Série 252 – Unités Métriques (bar)*												
Débit (l/mn)	25	50	75	100	125	150	175	200	250	300	400	500
Électrique 25mm (1") - Angle	0,2	0,26	0,31	0,32	0,40	0,51						
Électrique 25mm (1") - Droite	0,2	0,30	0,34	0,43	0,53	0,65						
Électrique 40mm (1½") - Angle				0,09	0,08	0,10	0,12	0,16	0,21	0,33	0,52	0,70
Électrique 40mm (1½") - Droite				0,10	0,11	0,14	0,18	0,23	0,32	0,47	0,84	1,20
Hydraulique 40mm (1½") - Angle				0,07	0,08	0,10	0,10	0,13	0,25	0,34	0,56	0,9
Hydraulique 40mm (1½") - Droite				0,07	0,09	0,14	0,18	0,23	0,34	0,44	0,78	1,0
Électrique 50mm (2") - Angle									0,07	0,13	0,23	0,30
Électrique 50mm (2") - Droite									0,14	0,17	0,28	0,45
Hydraulique 50mm (2") - Angle									0,07	0,13	0,23	0,30
Hydraulique 50mm (2") - Droite									0,14	0,17	0,27	0,43

*Les valeurs sont indiquées en bar. Pour des valeurs en kPa multiplier les valeurs indiquées dans le tableau par 100. Pour des valeurs en kg/cm² multiplier les valeurs indiquées dans le tableau par 1,02.

Pertes de Charge Pour Vannes Série 252 – Unités Américaines (PSI)												
Débit (GPM)	5	10	20	25	30	40	50	60	70	80	100	120
Électrique 1" - Angle	2.0	3.5	4.5	4.5	5.0	7.5						
Électrique 1" - Droite	3.0	4.0	5.0	6.0	7.0	9.5						
Électrique 1½" - Angle				1.5	1.0	1.5	2.0	3.0	3.0	5.0	7.0	9.0
Électrique 1½" - Droite				1.5	1.0	2.0	3.0	4.0	5.0	7.0	11.0	15.0
Hydraulique 1½" - Angle				1.0	1.0	1.5	1.5	3.0	4.0	5.0	7.0	11.0
Hydraulique 1½" - Droite				1.0	1.0	2.0	3.0	4.0	5.5	6.5	10.5	13.5
Électrique 2" - Angle									1.0	1.0	2.0	3.0
Électrique 2" - Droite									2.0	2.0	2.5	3.5
Hydraulique 2" - Angle									1.0	1.0	1.5	2.0
Hydraulique 2" - Droite									1.5	2.0	2.0	3.5



Electrovanne Série 252

Série 252 – Modèles Disponibles						
	25mm (1")		40mm (1½")		50mm (2")	
	NPT	BSP	NPT	BSP	NPT	BSP
Électrique	X	X	X	X	X	X
Hydraulique N.O.			X	X	X	X
Hydraulique Pin-Type			X	X		
Électrique Anticontamination			X	X	X	X

Référence Produit Pour Vannes Série 252

[252] [XX] [XX]		
Type	Taraudage	Diamètre
06–25mm (1") Électrique	0–NPT	4–25mm (1")
20–40mm (1½") Hydraulique Pin-Type	5–BSP	6–40mm (1½")
21–Hydraulique Normalement Ouvert		8–50mm (2")
25–40–50mm (1½"-2") Électrique Anticontamination		
26–40–50mm (1½"-2") Électrique		
Exemple: Pour une électrovanne Série 252 40mm (1½") électrique anti-contamination la référence produit sera: 252-25-56		



Worldwide Headquarters

The Toro Company
8111 Lyndale Ave. So.
Bloomington, MN 55420 U.S.A.
T: (1) 952 888 8801
F: (1) 952 887 8258
www.toro.com
F Imprimé aux U.S.A.
© 2005 The TORO COMPANY
Tous droits réservés. Form #200-xxxx

Importateur en France:

Sadimato
90 Ave de Dreux
BP 48
78371 Plaisir Cedex
T: 33 (0)1 30 81 77 30
F: 33 (0)1 30 54 26 26
www.sadimato.com