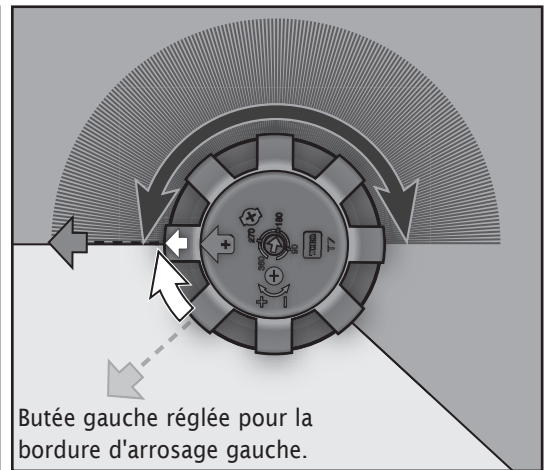
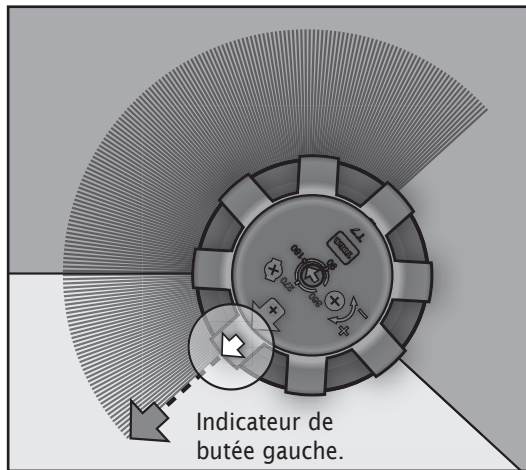
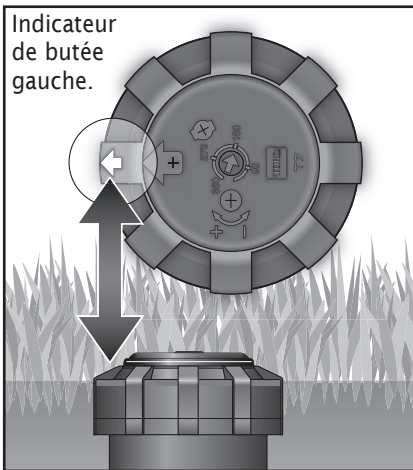


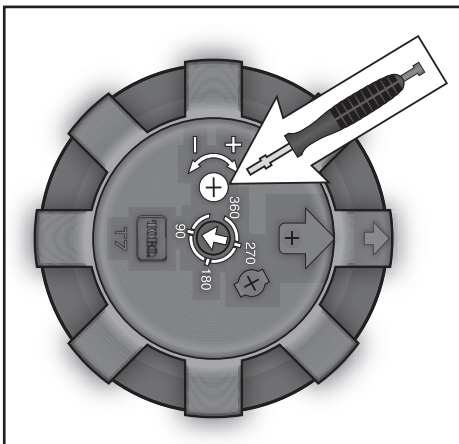
◆ Pour positionner la butée gauche :

- ◆ La butée gauche fixe est indiquée par la flèche sur le couvercle de l'arroseur. Alignez la butée gauche fixe sur la bordure gauche en tournant le corps de l'arroseur. La butée droite est réglable de 40° à 360°.

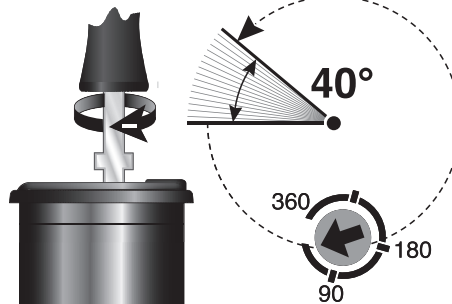


◆ Pour régler le secteur d'arrosage :

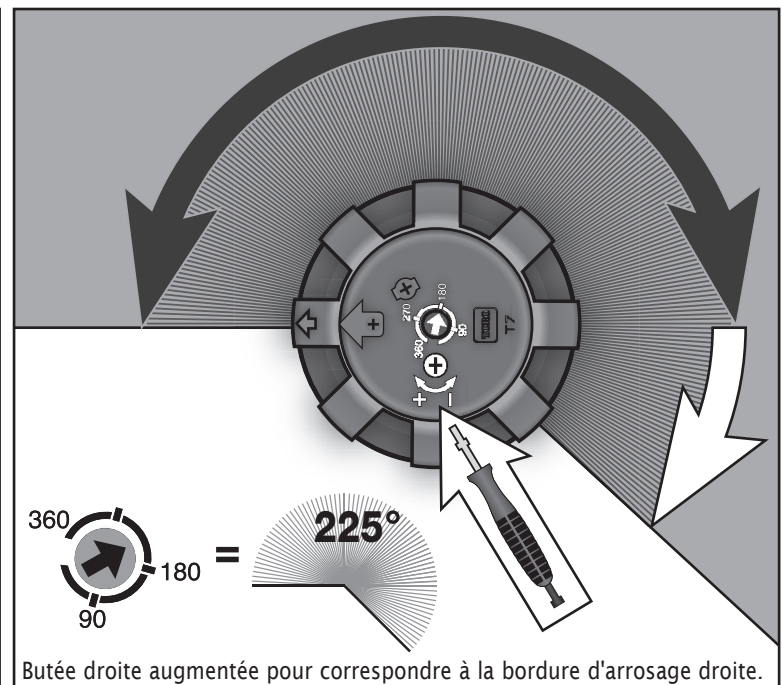
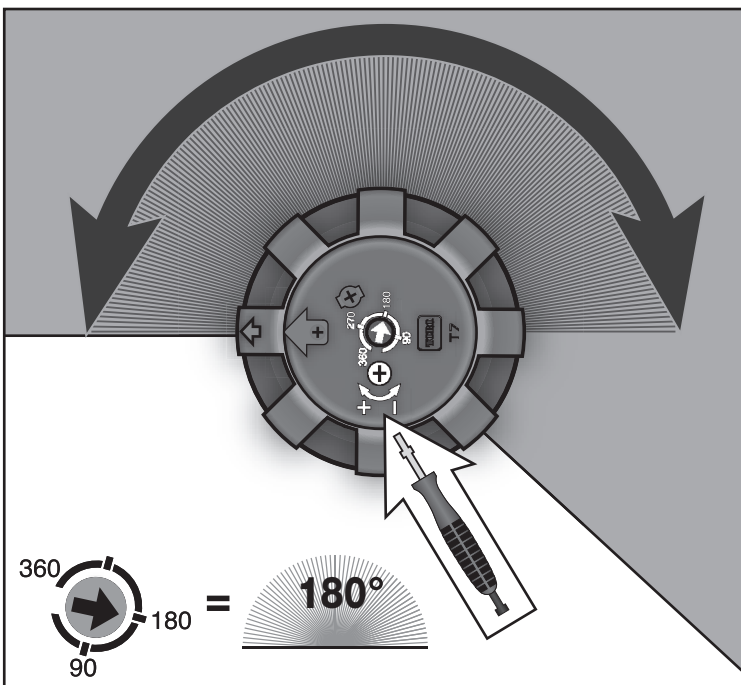
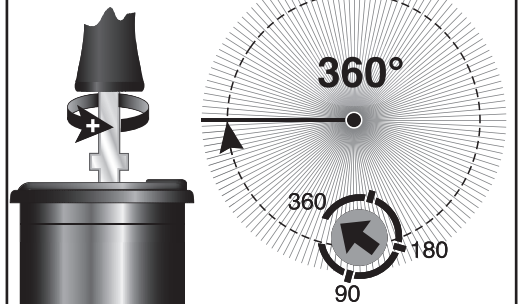
- ◆ Pour régler la butée droite, insérez la lame de l'outil dans le couvercle. Tournez la lame vers la gauche pour réduire le secteur ou vers la droite pour l'augmenter.



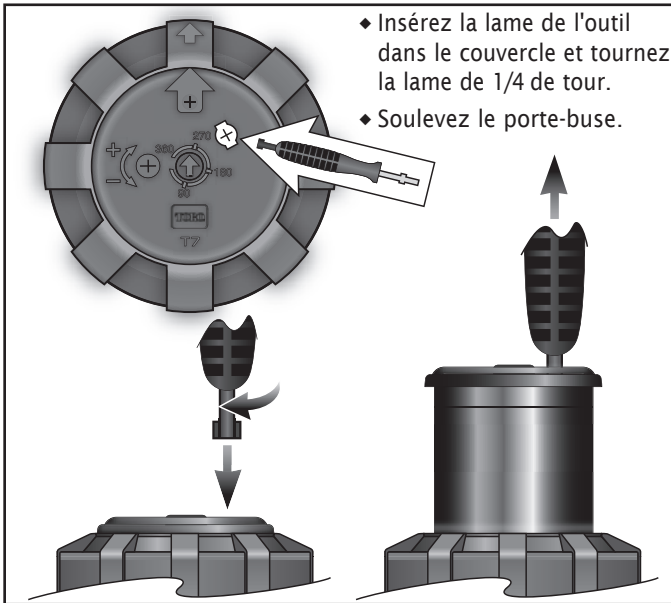
Le secteur d'arrosage peut être réduit jusqu'à 40°.



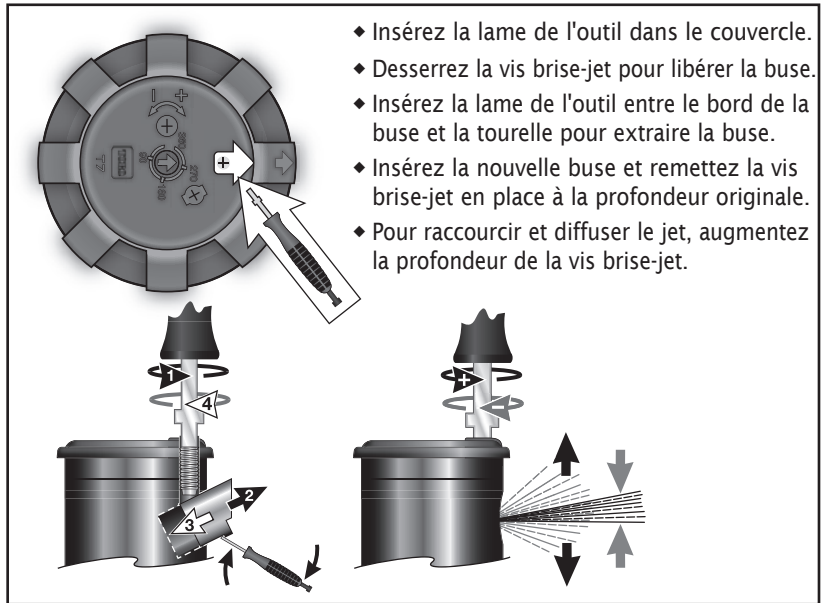
Le secteur d'arrosage peut être augmenté jusqu'à 360°.



◆ Pour soulever le porte-buse :

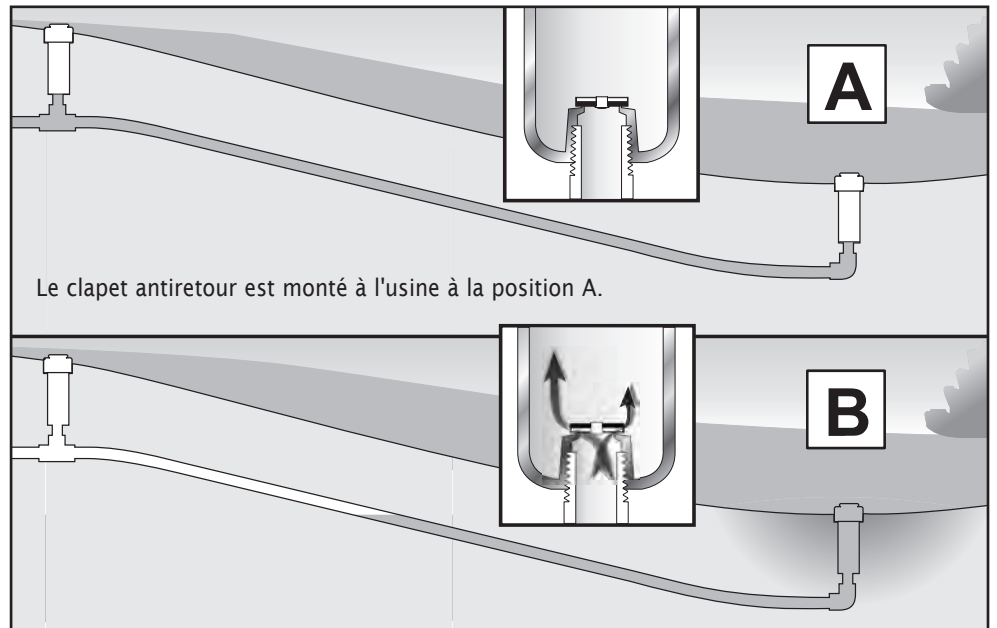
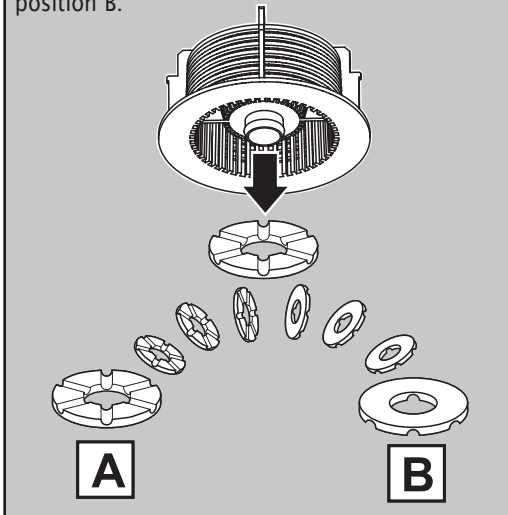


◆ Pour remplacer la buse ou modifier le jet :



◆ Pour monter le clapet antiretour :

Le modèle T7 est équipé d'un clapet antiretour à deux voies. Pour supprimer le fonctionnement du clapet antiretour, placez le disque à la position B.



◆ Performances des turbines T7

Buse	Pression (psi)	Portée (pieds)	Débit (gal/min)	Pluviom. (po/h)	Pluviom. (po/h)	Pression (bar)	Débit +/- 10 % (l/min)
7	50	49	7,4	0,59	0,69	3,4	1,36
	60	50	8,1	0,62	0,72	4,1	1,60
	70	51	8,8	0,65	0,75	4,8	1,60
	80	53	9,4	0,64	0,74	5,5	1,82
	90	53	10,3	0,71	0,82	6,2	1,82
100	55	10,7	0,68	0,79	6,9	2,04	
9	50	51	8,3	0,61	0,71	3,4	1,60
	60	52	8,7	0,62	0,72	4,1	1,82
	70	53	9,4	0,64	0,74	4,8	2,04
	80	54	9,9	0,65	0,75	5,5	2,04
	90	55	10,9	0,69	0,80	6,2	2,04
100	56	11,5	0,71	0,82	6,9	2,27	
12	50	51	11,6	0,86	0,99	3,4	2,73
	60	53	12,7	0,87	1,00	4,1	3,00
	70	54	13,8	0,91	1,05	4,8	3,00
	80	55	14,7	0,94	1,08	5,5	3,20
	90	56	15,6	0,96	1,11	6,2	3,20
100	57	16,5	0,98	1,13	6,9	3,40	
16	50	56	15,1	0,93	1,07	3,4	3,20
	60	59	16,2	0,90	1,03	4,1	3,40
	70	61	17,5	0,91	1,05	4,8	3,40
	80	61	18,8	0,97	1,12	5,5	3,63
	90	63	20,0	0,97	1,12	6,2	3,63
100	63	21,1	1,02	1,18	6,9	3,86	

Buse	Pression (psi)	Portée (pieds)	Débit (gal/min)	Pluviom. (po/h)	Pluviom. (po/h)	Pression (bar)	Débit +/- 10 % (l/min)
20	50	58	17,5	1,00	1,16	3,4	3,86
	60	61	19,5	1,01	1,16	4,1	4,10
	70	61	20,6	1,07	1,23	4,8	4,54
	80	65	22,2	1,01	1,17	5,5	4,77
	90	67	23,6	1,01	1,17	6,2	5,22
100	67	24,8	1,06	1,23	6,9	5,45	
24	50	60	17,5	0,94	1,08	3,4	4,32
	60	63	19,3	0,94	1,09	4,1	4,77
	70	65	20,7	0,94	1,09	4,8	5,22
	80	67	22,3	0,96	1,10	5,5	5,45
	90	67	23,8	1,02	1,18	6,2	5,91
100	71	25,3	0,97	1,12	6,9	5,91	
27	50	65	23,4	1,07	1,23	3,4	5,22
	60	73	23,6	0,85	0,98	4,1	5,45
	70	75	25,8	0,88	1,02	4,8	5,91
	80	77	27,4	0,89	1,03	5,5	6,13
	90	78	29,1	0,92	1,06	6,2	6,59
100	79	30,6	0,94	1,06	6,9	6,81	