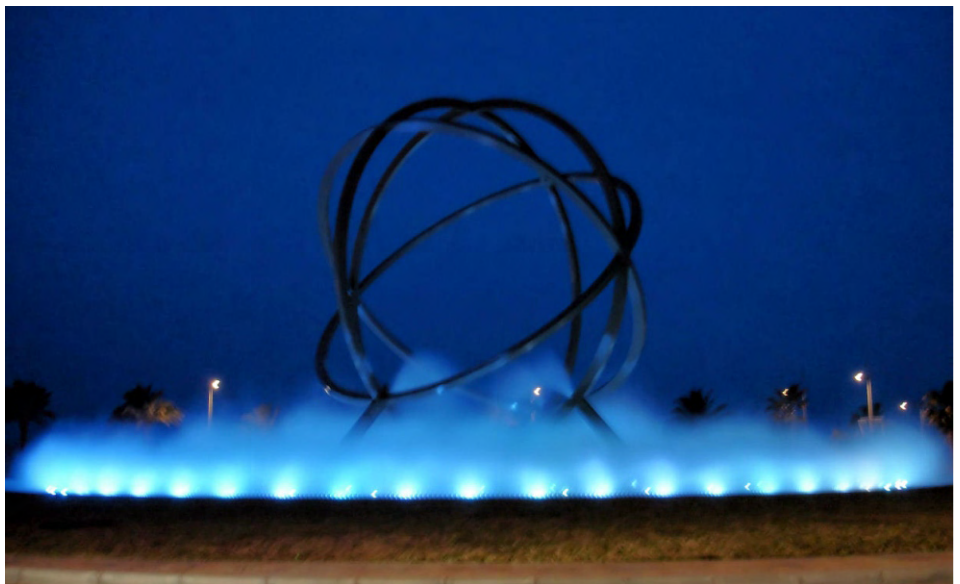


Focos de LED / LED Lightfixtures / Projecteur LED



ACCESORIOS/ACCESSORIES



Mini Controlador DMX con mando
Mini controller DMX remote control



Fuentes de alimentación
Power Supply



Controlador RGB DMX 512
Driver RGB DMX 512



Módulo ampliación potencia DMX
Power repeater DMX



Casquillo adaptador toberas para coronas
Cap adapter nozzles for crowns

 **Ventajas de los Led**
Eficacia: LEDs producen más luz por vatio que las lámparas incandescentes.
Color: LEDs pueden emitir luz de color sin el uso de filtros de color.
Tamaño: LEDs pueden ser muy pequeños en algunos casos menores de 2mm.
Tiempo de respuesta: LEDs son muy rápidos, en 62 microsegundos puede alcanzar su máxima potencia y en algunos casos, pueden ser incluso más rápidos.
Luz fría: LEDs irradian poco calor y ahorra energía por no desperdiciarla en calor de emisión de luz.
Larga durabilidad: LEDs tienen una larga vida de uso, hay pruebas que les dan entre 35.000 y 50.000 horas de trabajo.
Resistencia a golpes: LEDs Son muy difíciles de dañarlos a través de golpes externos

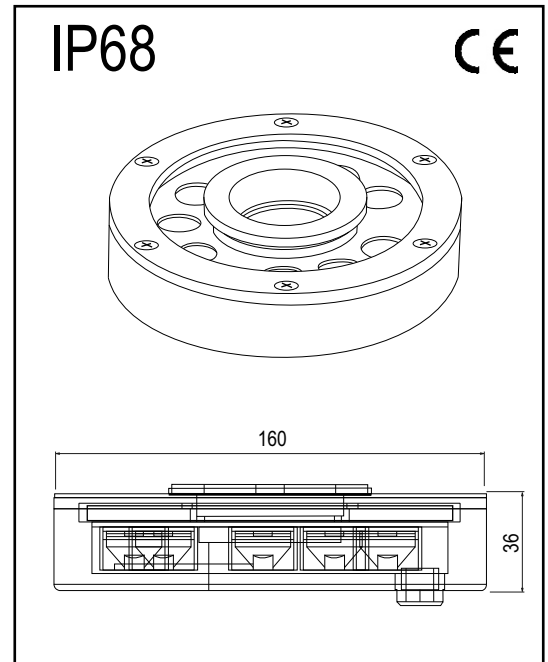
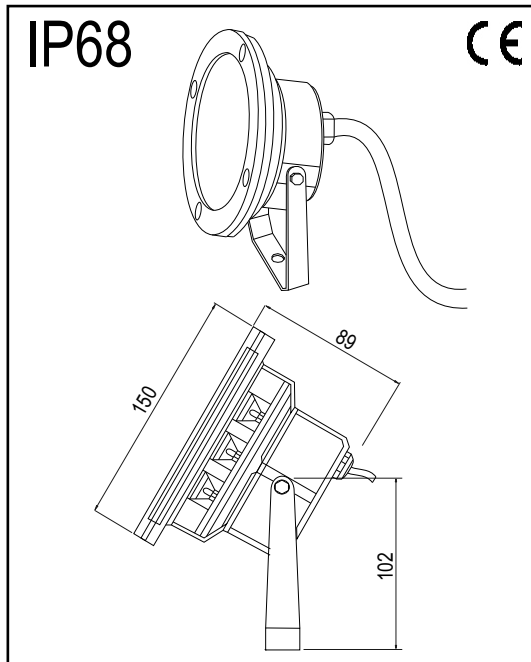
 **Leds Advantages**
Efficiency: LEDs produce more light per watt than incandescent bulbs.
Colour: LEDs can emit light of an intended colour without the use of colour filters.
Size: LEDs can be very small (smaller than 2 mm)
On/Off time: LEDs light up very quickly. LED will achieve full brightness in microseconds, even faster response times
Cool light: LEDs radiate very little heat, which can cause damage. Wasted energy is dispersed as heat through the base of the LED.
Lifetime: LEDs can have a relatively long useful life. One report estimates 35,000 to 50,000 hours.
Shock resistance: LEDs, are difficult to damage with external shock.

 **Avantages de Leds**
Efficacité : LEDs produisent plus clair par watt que les ampoules incandescentes.
Couleur : LEDs peut émettre la lumière d'une couleur projetée sans l'utilisation de filtres chromatiques.
Grandeur : LEDs peut être très petit (plus petit que 2 millimètres)
Allumé et éteint : LEDs illuminent très vite. MENÉ accomplira le plein éclat dans les microsecondes, les temps de réponse encore plus rapides.
Lumière fraîche : LEDs rayonnent de très peu de chaleur, qui peut causer des pertes. L'énergie gaspillée est dispersée comme la chaleur par la base du MENÉ.
Vie : LEDs peut avoir une relativement longue durée de vie utile. Un rapport estime 35.000 à 50 000 heures.
Résistance de choc : LEDs, sont difficiles à endommager avec le choc externe.

SAFE - RAIN

ILUMINACIÓN CON LEDS / LIGHTING WITH LEDS / ECLAIRAGE AVEC DIODES

Referencia Reference	F 5395059	F 5395959	F 5390908	F 5390155	F 5705008	F 5705109
Tipo Type	Foco luz RGB lightfixture RGB	Foco luz RGB lightfixture RGB	Foco luz Blanca lightfixture white	Foco luz Blanca lightfixture white	Corona RGB Crown RGB	Corona RGB Crown RGB
Material Material	Acero Inoxidable Stainless Steel	Acero Inoxidable Stainless Steel	Acero Inoxidable Stainless Steel	Acero Inoxidable Stainless Steel	Acero Inoxidable Stainless Steel	Acero Inoxidable Stainless Steel
Peso / Weight Kg	2,77	2,77	2,77	2,77	1,78	1,78
Voltios Volts	24V DC	24V DC	24V DC	24V DC	24V DC	24V DC
Cant. LED / W LED Qty. LED / W LED	9 x 1W	9 x 3W	9 x 1W	9 x 3W	9 x 1W	9 x 3W



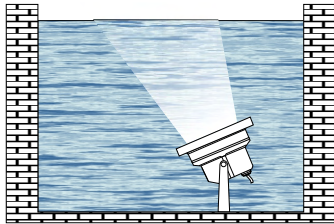
Cotas en mm.
Measures in mm.
Mesures en mm.

NOTA:

No sumergir el foco más de 60 cm por debajo de la superficie del agua.

Do not immerse the focus more than 60 cm below the surface water.

Ne pas plonger l'accent plus de 60 cm au-dessous de la surface eau.



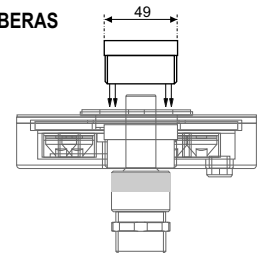
Cable / Cable:
H05RN-F 4 x 1,0mm
Largo / Long: 50 cm.



Cable / Cable:
H05RN-F 2 x 1,0mm
Largo / Long: 50 cm.

CASQUILLOS PARA ADAPTAR TOBERAS A LAS CORONAS DE LED

Para lanza de 1/2"	F5701509
Para lanza de 1"	F5701510
Para lanza de 1 1/2"	F5701522



CONTROLADOR RGB DMX 512 / DRIVER RGB DMX 512 / RGB DMX 512 CONTROLLER

Controladores para focos de LEDs RGB, compatibles con protocolo DMX 512. Fuente de alimentación por separado.

Drivers for RGB LED lights are compatible with DMX 512 protocol. Separate Power Supply.

Controlleurs pour RGB LED sont compatibles avec le protocole DMX 512. Bloc d'alimentation séparée.

Controladores DMX / Drivers DMX / Controllers DMX			
Controlador RGB DMX 512 / Driver RGB DMX 512 / Controller RGB DMX 512			
Entrada / In	Salida / Out	W	Ref.
12 / 24 V DC	12 / 24 V DC	300/600	F6324221
Modulo ampliación de potencia DMX / Power repeater DMX / Power répéteur DMX			
24 V DC	24 V DC	600	F6324243
Controlador con mando / driver with remote control/ Controller avec télécommande			
24 V DC	24 V DC	450	F6324232
Fuente de alimentación / Power Supply / Bloc d'alimentation			
Entrada / In	Salida / Out	W	Ref.
220 V AC	24 V DC	150	F6330115
220 V AC	24 V DC	350	F6330126
220 V AC	24 V DC	500	F6330137

