

APPLICATIONS

Electropompes submersibles portables en acier inox à fonctionnement automatique. Utilisées pour l'aspiration des eaux d'infiltration, la vidange des locaux inondés ou de bassins, le drainage d'eaux propres ou peu sales et pour le jardin.



LIMITES D'UTILISATION

- Température liquide jusqu'à 35°C (pour un usage domestique selon EN 60335-2-41) jusqu'à 35°C (pour d'autres emplois)
- Max. profondeur d'immersion mt,5
- Passage solides Ø 8 mm.
- Niveau min. aspiration 40 mm.
- Fonctionnement continu

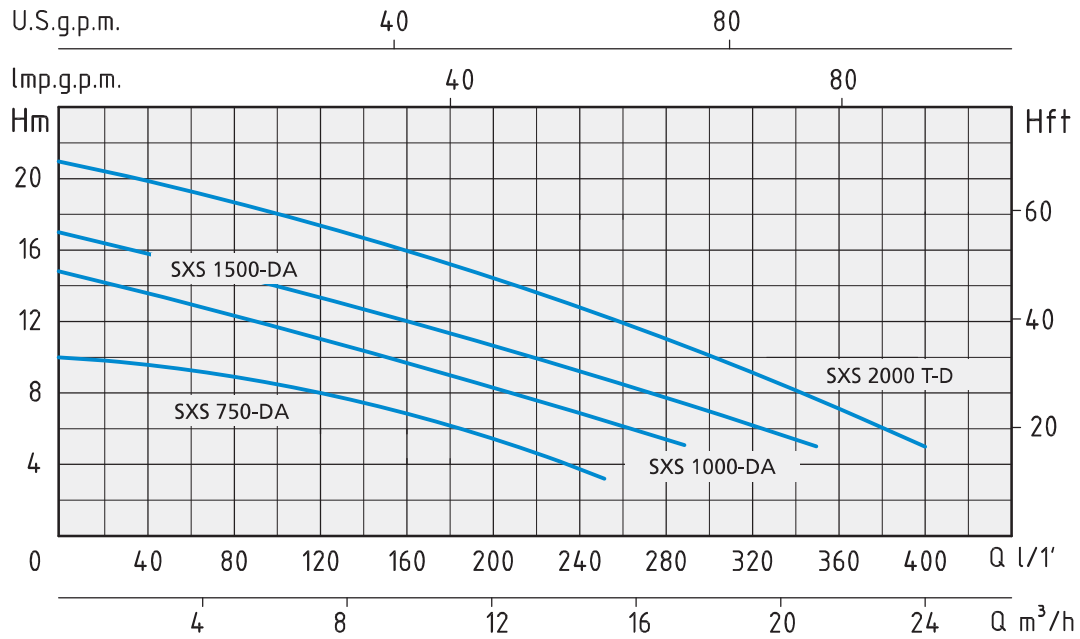
MOTEUR

- Garniture mécanique en bain d'huile
- Condensateur permanent enclenché
- Monophasé v.230/50 HZ automatique (avec flotteur)
- Triphasé V.400-50 HZ manuel
- Isolation Classe F
- Protection IP 68

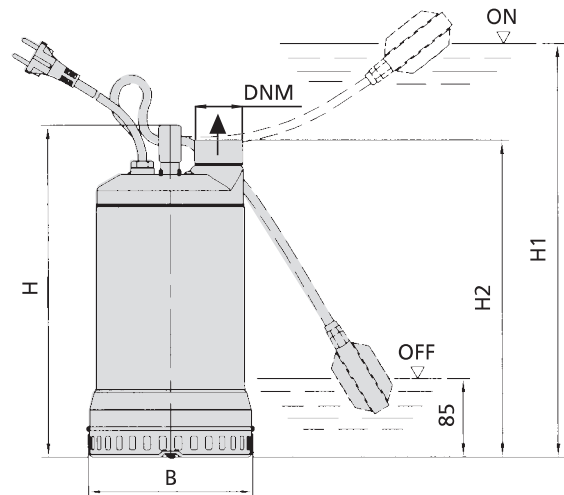
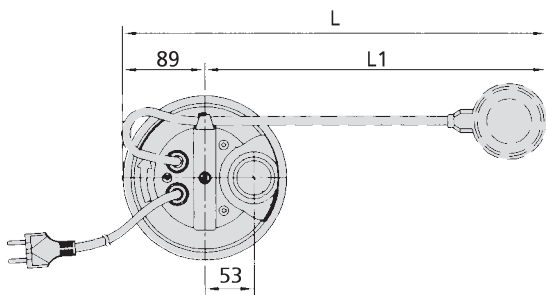
MATÉRIAUX

- | | |
|-----------------------|---------------------------------------|
| - Poignée | Acier inox AISI 304+Nylon |
| - Enveloppe moteur | Acier inox AISI 304 |
| - Corps de pompe | Acier inox AISI 304 |
| - Turbine | Acier inox AISI 304 |
| - Arbre moteur | Acier inox AISI 304 |
| - Garniture mécanique | en bain d'huile Silicium/silicium/NBR |





MODÈLE		PUISSANCE NOMINALE		PUISSANCE ABSORBÉE	AMPÉRAGE		Q = DÉBIT											
Monophasé	Triphasé	P2		P1	Monophasé	Triphasé	m³/h	0	3,6	5,4	7,2	9	12	15	18	21	24	
		HP	kW	kW			l/1'	0	60	90	120	150	200	250	300	350	400	
230V-50Hz	400V-50Hz				1 x 230V	3 x 400V	Hauteur manométrique totale en m.C.E.											
SXS 750-DA		0,75	0,55	0,8	3,5		H	10	9	8,5	8	7	5,5	3,5				
SXS 1000-DA		1	0,75	1,25	5,5		15	13,5	12,8	12	11	9,5	8	5,5				
SXS 1500-DA		1,5	1,1	1,5	6,5		17	15,5	14,5	13,5	12,5	11	9	7	5			
	SXS 2000 T-D	2	1,5	2		3,5	21	19,5	18,5	17,5	16,5	14,5	12,5	10,5	7,5	4,5		



MODÈLE		DIMENSIONS mm							DIMENSIONS mm			POIDS	
Monophasé	Triphasé	B	H	H1	H2	L	L1	DNM	CABLE	P	L	H	Kg
SXS 750-DA		178	357	437	341	459	370	1" 1/2	10 mt H07RNF	190	190	370	12
SXS 1000-DA		178	407	497	391	514	425	1" 1/2	10 mt H07RNF	190	190	420	15
SXS 1500-DA		178	407	497	391	514	425	1" 1/2	10 mt H07RNF	190	190	420	17
	SXS 2000 T-D	178	407	-	391	-	-	1" 1/2	10 mt H07RNF	190	190	420	17