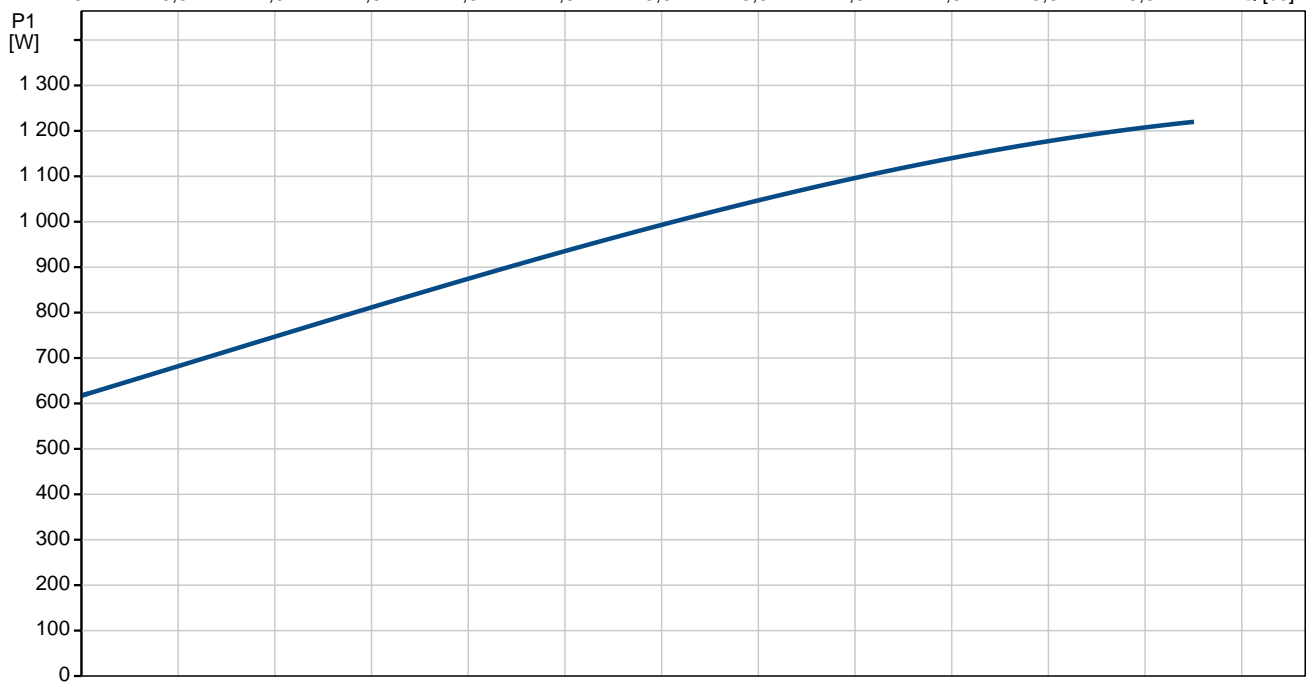
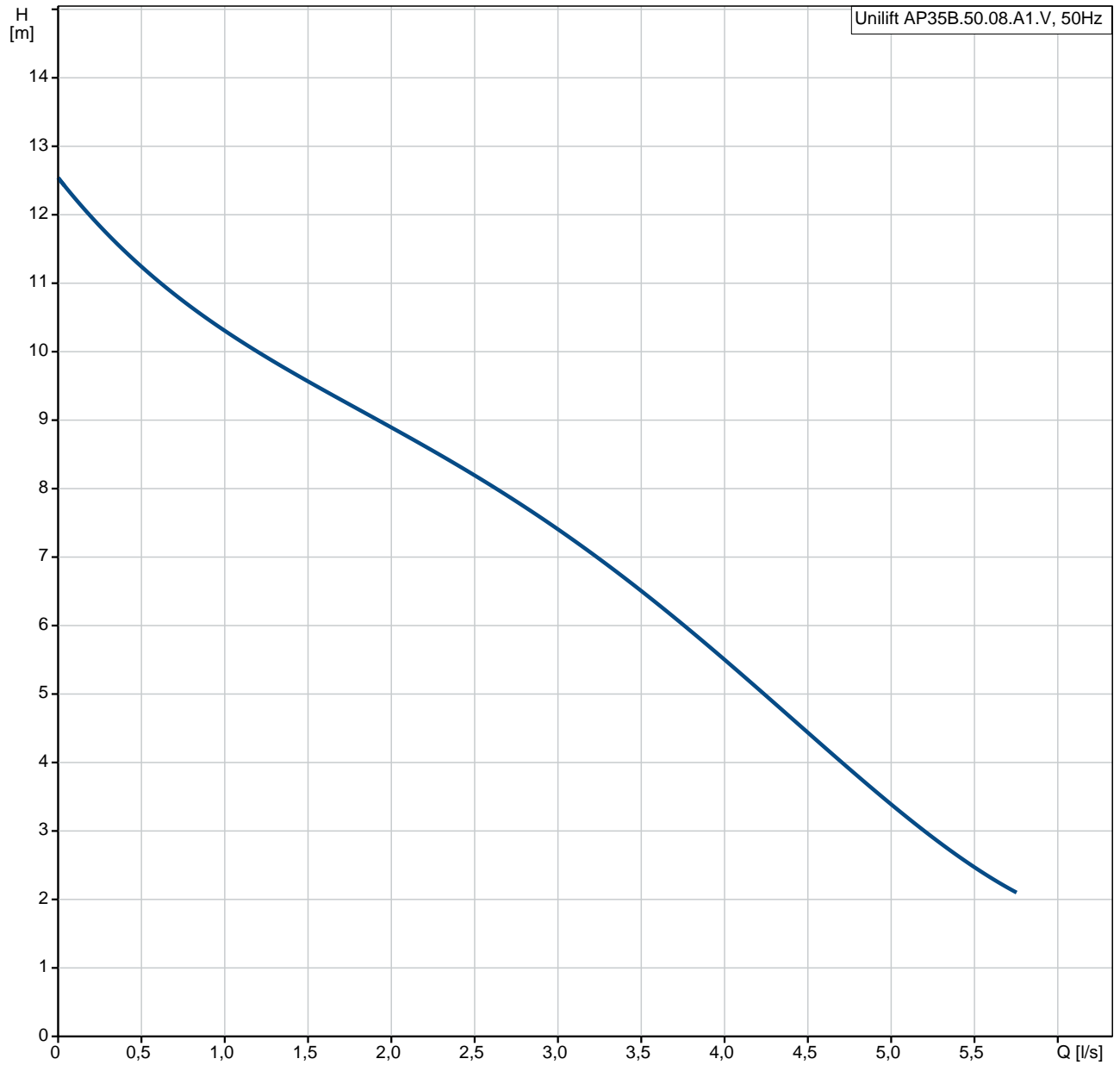


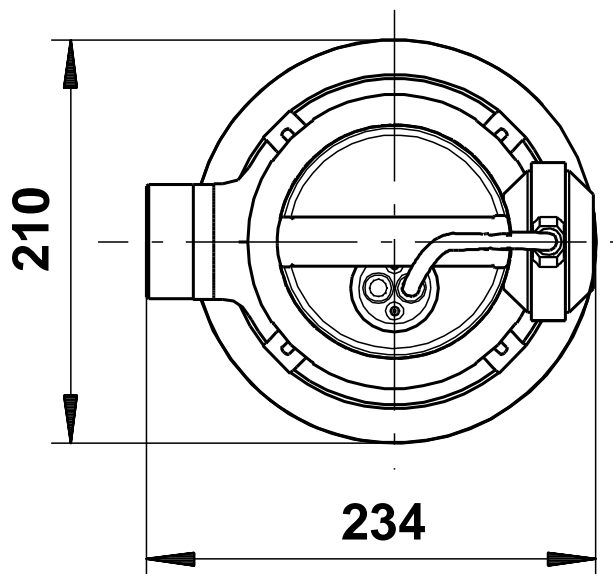
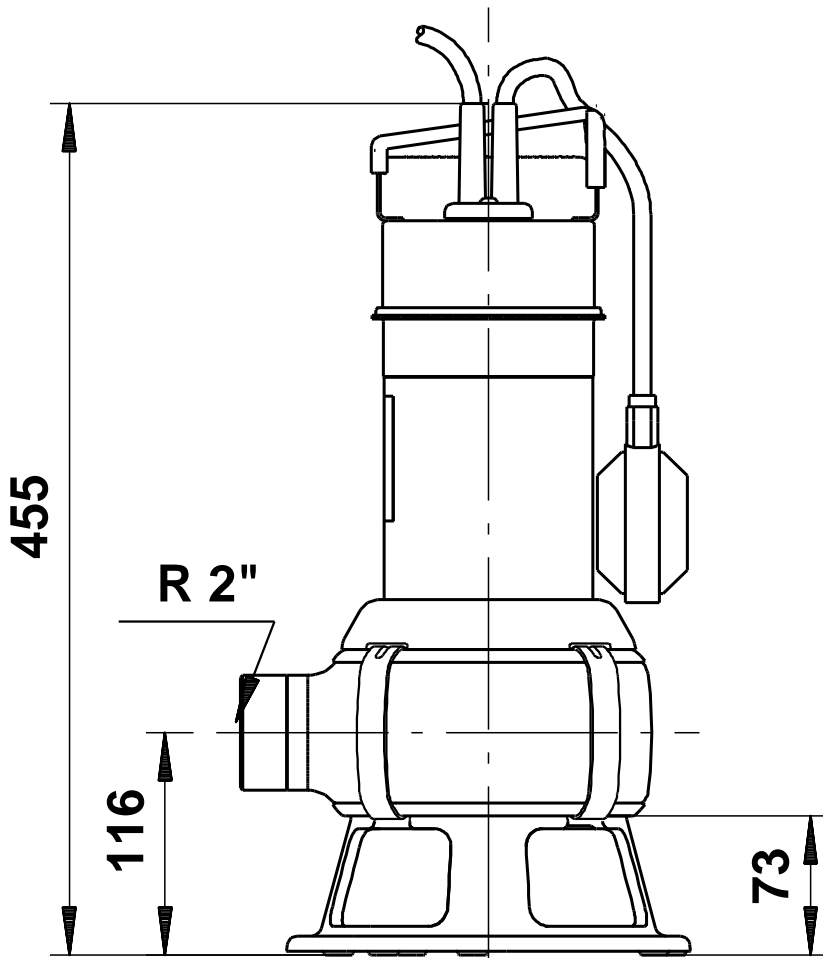
Position	Quantité	Description
	1	<p>Unilift AP35B.50.08.A1.V</p>  <p style="text-align: center;">Note ! La photo produit peut différer du produit réel</p> <p>Référence: 96004574 Pompe submersible de relevage</p> <p>Pompe submersible de relevage en acier inoxydable avec moteur submersible 1-phasé intégré.</p> <p>La pompe est équipée d'un socle et d'une poignée; elle est fournie avec 5 m de câble d'alimentation et régulateur de niveau pour un fonctionnement automatique.</p> <p>Roue de type VORTEX pour un passage 35 mm et le pompage d'eaux usées, d'eaux de surface, d'eaux souterraines...</p> <p>Double garniture mécanique et chambre intermédiaire remplie d'une huile spéciale non toxique.</p> <p>Isolation du moteur : classe F Roulements à billes pré lubrifiés à vie.</p> <p>Orifice de refoulement R 2" permettant une installation sur rails de guidage avec accouplement automatique ou en poste libre.</p> <p>Liquide: Liquide pompé: Tout liquide newtonien Température liquide maximum: 40 °C Masse volumique: 998.2 kg/m³</p> <p>Technique: Type de roue mobile: VORTEX Taille maximum des impuretés: 35 mm</p> <p>Matériaux: Corps de pompe: Acier inoxydable DIN W.-Nr. 1.4301 AISI 304 Roue mobile: Acier inoxydable DIN W.-Nr. 1.4301 AISI 304</p> <p>Installation: Refoulement pompe: R 2" Profondeur maximum d'installation: 2 m Pied d'assise: Y</p> <p>Donnée électrique: Type de moteur: PSC Puissance absorbée - P1: 1.25 kW Fréquence d'alimentation: 50 Hz Tension nominale: 1 x 230 V Courant nominal: 5.44 A Cos phi - Facteur de puissance: 0.98 Vitesse nominale: 2795 mn-1 Capacité Condensateur - Fonctionnement: 16 µF/400 V</p>

Position	Quantité	Description
		<p>Indice de protection (IEC 34-5): IP68 Classe d'isolement (IEC 85): F Longueur du câble: 5 m Type de fiche câble: SCHUKO</p> <p>Autres: Poids net: 11 kg Poids brut: 11.6 kg Danish VVS No.: 391270332 Swedish RSK No.: 5885934 Finnish: LVI NO 4822555 Norwegian NRF no.: 9045691 Country of origin: HU Custom tariff no.: 84137021</p>

96004574 Unilift AP35B.50.08.A1.V 50 Hz

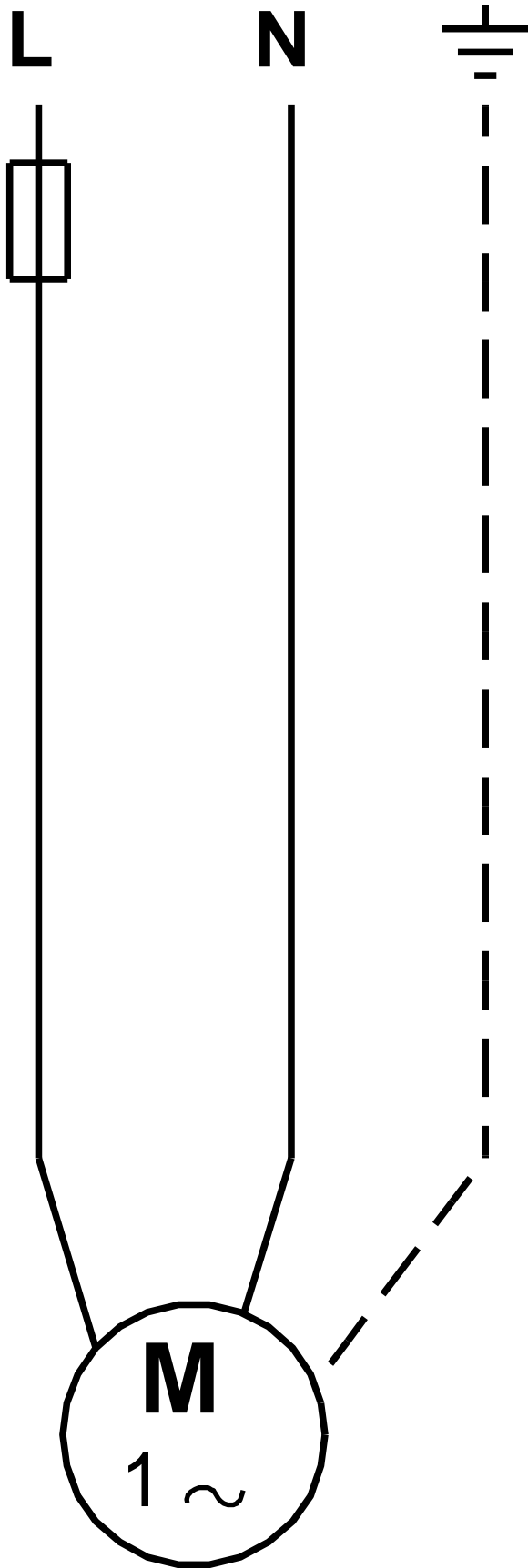


96004574 Unilift AP35B.50.08.A1.V 50 Hz



Remarque: toutes les unités sont en [mm] à moins que d'autres unités soient énoncées.
Mise en garde: ce dessin d'encombrement simplifié ne montre pas tous les détails.

96004574 Unilift AP35B.50.08.A1.V 50 Hz



Note ! Toutes les unités sont en [mm] sauf précision contraire.