

# TH-FILL

Module de contrôle de remplissage

tcontrol

Electrovanne 24 V

Sondes ou Flotteurs

Fixation rail DIN

Module de contrôle de remplissage par sondes ou flotteurs de niveau et pilotage d'une électrovanne à 24V.

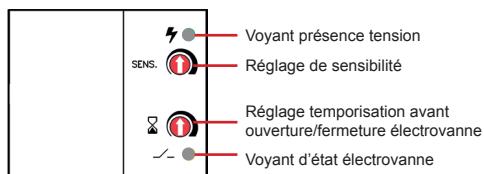
Boîtier modulaire de 3 modules de largeur pour fixation sur rail DIN. Alimentation du module à 230V.

Indication en façade par diodes lumineuses de la présence de tension et de la position de l'électrovanne, ouverte ou fermée.

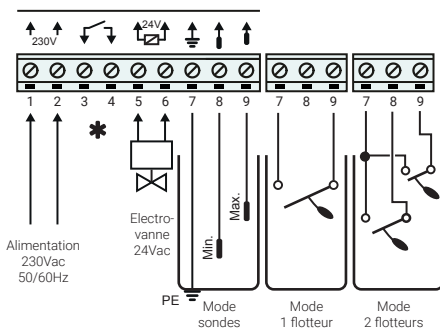
Potentiomètres en façade pour le réglage de la sensibilité de l'eau (dureté) et de la temporisation avant ouverture et fermeture de l'électrovanne (effet vaguelettes).



## Face avant



## Raccordements



## \* Contact de sortie

Il s'agit d'un contact libre de potentiel qui s'enclenche sur ouverture de l'électrovanne et se déclenche sur fermeture de l'électrovanne. Vous pouvez y raccorder par exemple un voyant de signalisation de remplissage en cours (report manque d'eau).

## Mise à la terre

Pour obtenir un bon fonctionnement du contrôle de niveau, il est primordial que la mise à la terre soit correctement réalisée. Pour cela, vous pouvez soit, raccorder un point métallique quelconque de la tuyauterie ou de la pompe (vis, bride, vanne, etc) à un piquet de terre, soit tirer une autre sonde dite de référence au fond du récipient lorsque celui-ci est fait de matière isolante telle que fibrociment, fibre de verre, tout type de plastique, etc.

**IMPORTANT:** Vérifier que les câbles des électrodes soient bien isolés car un faux contact ou une simple dérivation à la terre provoquerait un mauvais fonctionnement de l'équipement.

Lorsque le niveau du réservoir descend en dessous de la sonde de minimum, l'électrovanne s'ouvre et reste ouverte tant que le niveau se situe en dessous de la sonde de maximum.

L'électrovanne se ferme seulement lorsque le niveau atteint la sonde de maximum.

L'ouverture et la fermeture de l'électrovanne sont temporisées afin d'éviter l'effet de vaguelettes.

## Spécifications



|                                    |   |
|------------------------------------|---|
| Signalisation                      | Présence tension et Etat électrovanne   |
| Tension d'alimentation             | 230 V AC - 50/60 Hz                     |
| Tension aux sondes / flotteurs     | 24 V AC 50 Hz                           |
| Courant aux sondes / flotteurs     | 1,2 mA max. en court-circuit            |
| Sensibilité aux sondes             | Réglable de 60 à 200 Kohm               |
| Tempo avant ouverture/fermeture EV | Réglable de 5 à 40 secondes             |
| Sortie électrovanne                | 24 V AC / 16 VA max.                    |
| Contact de sortie (bornes 3 et 4)  | Libre de potentiel, 5 A / 250 V AC max. |
| Capacité de raccordement maximum   | 2,5 mm <sup>2</sup>                     |
| Température de fonctionnement      | 0...+50 °C                              |
| Indice de protection               | IP20                                    |
| Dimensions                         | 91x53x60 mm                             |
| Poids net approximatif             | 490 g (725 g avec 3 sondes SN incluses) |

