

## COUDE À 90°

### Embouts cannelés à compression - BDFast? PN10

Raccords



MODEL CODE: 0102144

#### TECHNICAL DATA SHEET

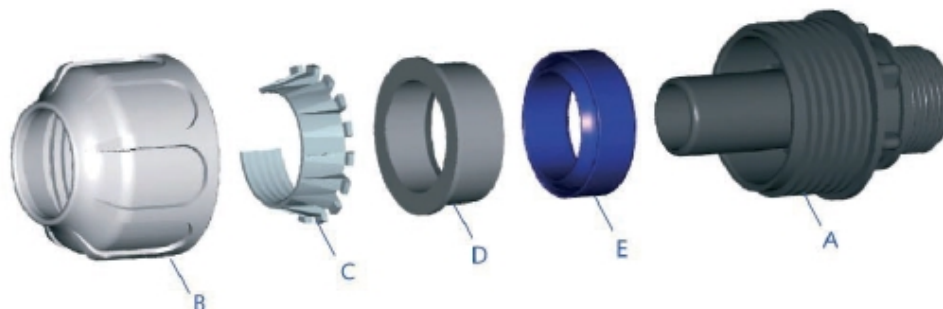
Standard de connectivité:	Raccord de tuyau DN Filetage extérieur GAS ISO 7/1 GAZ ISO 7/1 filetage extérieur GAZ ISO 7/1 filetage extérieur
Matériel:	Polypropylène (PP) Acétal (POM) EPDM (sur demande NBR et le NBR)
Pression de travail:	10 bar a 20°C
Température maximale:	80°C
Température minimale:	-5°C
Compatibilité jonction avec des tuyaux flexibles:	AVERTISSEMENT - montage BD FAST est pas adapté pour chaque type de tuyau tergiversé, ou la fibre mailles polyester renforcé.

#### Couples

Filettature - Threads - Filets	1/4"	3/8"	1/2"	3/4"	1"	1"1/4	1"1/2	2"
Serraggio Max materiale PP - Max Tightening PP material - Serrage Max Matériel PP	2 Nm	3 Nm	6 Nm	8 Nm	10 Nm	15 Nm	20 Nm	25 Nm
Serraggio Max materiale PA - Max Tightening PA material - Serrage Max Matériel PA	3 Nm	5 Nm	8 Nm	10 Nm	12 Nm	17 Nm	30 Nm	35 Nm

Les couples de serrage maximum spécifiées pour raccords Bucchi dépendent du respect des fils qui font référence aux spécifications internationales sur les fils.

## Section



A Corpo  
 E Guarnizione di tenuta  
 D Bussola premi-guarnizione  
 C Anello di graffaggio  
 B Ghiera di serraggio

A Body  
 E Sealing gasket  
 D Gasket-pressing bushing  
 C Split ring  
 B Fastening ring nut

A Corps  
 E Joint d'étanchéité  
 D Bague de compression  
 C Bague fendue  
 B Écrou de serrage

## Standard de connexion BDFast PN10

### Standard di connessione

### Connection standards

### Standards de connexion

#### Giunzione con tubi

#### Hose jointing

#### Raccordement avec tuyaux

### BDFast® (PN10)

#### Flessibile:

- **Spiralato in PVC plastificato con spirale in PVC rigido antiurto. Superficie interna liscia e profilo ondulato, serie metrica e gas** secondo la norma ISO 3994
- **Spiralato in PVC plastificato con spirale di rinforzo metallico. Superficie interna ed esterna liscia, serie metrica e gas**
- **Spiralato in PVC plastificato con rivestimento interno di Poliuretano e spirale di rinforzo metallico. Superficie interna liscia e profilo ondulato, serie metrica e gas** secondo la norma ISO 3994
- **Spiralato in PVC plastificato con rivestimento interno di Poliuretano e spirale di rinforzo metallico. Superficie interna ed esterna liscia, serie metrica e gas**
- **Monostrato in PVC plastificato. Superficie interna ed esterna liscia, serie metrica e gas.**
- **Avvertenza:**  
il raccordo **BDFast®** non è idoneo a ogni tipo di tubo flessibile retinato e magliato, con rinforzo in fibra poliestere

#### Flexible hoses:

- **Spiralled in plasticized PVC with stiff shock-resistant PVC spiral. Smooth inner surface, corrugated profile, metric and gas lines** according to ISO 3994 standards.
- **Spiralled in plasticized PVC, spiral with metal reinforcement. Smooth inner and outer surfaces. Metric and gas lines.**
- **Spiralled in plasticized PVC with polyurethane inner lining and stiff shock-resistant PVC reinforcement spiral. Smooth inner surface, corrugated profile. Metric and gas lines** according to ISO 3994 standards.
- **Spiralled in plasticized PVC with inner polyurethane lining and metal reinforcement spiral. Smooth inner and outer surfaces, metric and gas lines.**
- **Single layer, plasticized PVC. Smooth inner and outer surfaces. Metric and gas lines.**
- **Note:**  
our **BDFast® fitting is not suited for all types of flexible, netted or meshed, polyester fiber reinforced flexible hose**

#### Tuyau flexible :

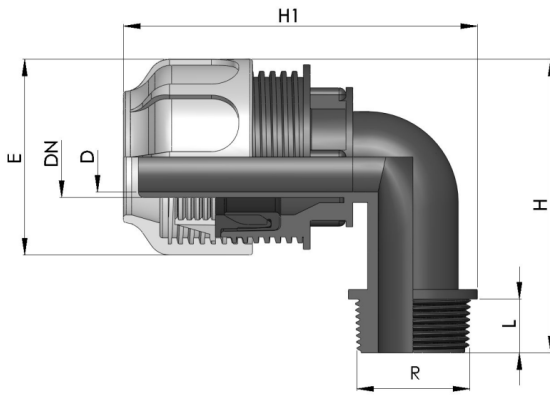
- **en PVC plastifié avec spirale en PVC rigide anti-choc. Surface intérieure lisse et profil ondulé, série métrique et gaz** selon la norme ISO 3994
- **en PVC plastifié avec spirale de renfort en métal. Surface intérieure et extérieure lisse, série métrique et gaz**
- **En PVC plastifié avec spirale de renfort en PVC rigide anti-choc et revêtement intérieur en polyuréthane. Surface intérieure lisse et profil ondulé, série métrique et gaz** selon la norme ISO 3994
- **En PVC plastifié avec spirale de renfort en métal et revêtement intérieur en polyuréthane. Surface intérieure et extérieure lisse, série métrique et gaz**
- **En PVC plastifié monocouche. Surface intérieure et extérieure lisse, série métrique et gaz.**
- **Attention:** Le raccord **BDFast®** n'est pas adapté à tous les types de tuyaux flexibles guipés et tricotés, avec renfort en fibre de polyester

**BDFast® (PN 10):** Spessore tubazioni utilizzabili come da tabella:

**BDFast® (PN 10):** See table for suitable hose thickness:

**BDFast® (PN 10):** Épaisseur tuyaux utilisables selon le tableau :

DN (ø int)	16	19-20	22	25	30-32	35	38	40	45	50	55	60
min. (mm)	2,5	2,5	2,5	2,5	2,5	2,7	3,0	3,0	3,5	3,7	3,8	4,0
max. (mm)	3,5	3,5	3,0	3,5	4,0	4,5	5,0	5,0	5,0	5,5	6,0	6,5
DE (ø est. Max)	23	27	28	32	40	44	48	50	55	61	67	73



## COUDE À 90° avec extrémité pour tuyau DN et extrémité filetée mâle R

Système BDFast® PN 10 et QJ® - RACCORD RAPID a embrayage

### Dimensions

Code	DN mm(inch)	R	D	L	H	H1	E
0102144.050725	25 (1")	1"	20,5	17	94	111	62
0102144.050930	30 (1"3/16)	1"1/4	25,5	20	108	125	71
0102144.050932	32 (1"1/4)	1"1/4	27	20	108	125	71
0102144.051138	38 (1"1/2)	1"1/2	34,5	20	120	145	85
0102144.051140	40 (1"9/16)	1"1/2	34,5	20	120	155	85
0102144.051550	50 (2")	2"	43	24	140	165	102