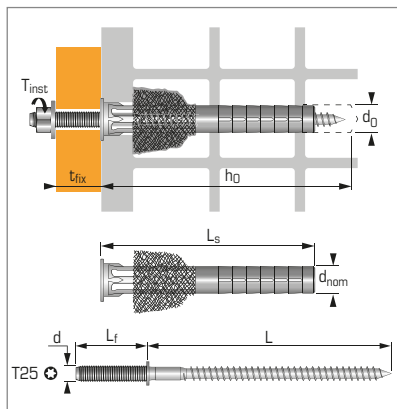




Cheville mécano-chimique, pour béton, maçonneries pleines et creuses



180468080000010



Caractéristiques techniques

Dimensions	EASYMIX		GOUJON			Ø perçage	Profondeur perçage	Epaisseur max. pièce à fixer	Couple de serrage	Code
	Ø extérieur	Longueur totale	Ø filetage goujon	Longueur totale goujon	Longueur filetée utile					
	(mm)	(mm)	(mm)	(mm)	(mm)	(mm)	(mm)	(mm)	(Nm)	
	d_{nom}	L_s	d	L	L	d₀	h₀	t_{fix}	T_{inst}	
M8X140-Ø16			8							060197
M10X140-Ø16	16	135	10	180	40	16	150	30	3	060198
M10X140-Ø16 EXT.			10							060199

Temps de prise avant application d'une charge

Température	Temps de polymérisation
25°C	45 min
15°C	60 min
5°C	90 min

Charges recommandées (N_{rec}, V_{rec}) en kN

$$N_{rec} = \frac{N_{u,m}}{5}$$

$$V_{rec} = \frac{V_{u,m}}{5}$$

MATIÈRE

- **Résine embarquée :** vinylester
- **Goujon :** acier zingué de classe 5.6 minimum, protection de zinc 5 µm minimum.

Version EXT. : revêtement anti-corrosion de type zinc lamellaire

APPLICATION

M8X140-Ø16

- Chaudières murales
- Mains courantes
- Supportage

M10X140-Ø16

- Ballons d'eau chaude
- Armoires électriques
- Lavabos

M10X140-Ø16 EXT.

- Stores bannes
- Supports de clim
- Eclairage en façade
- Pied de poteau
- Enseignes en applique

TRACTION

Supports	Dimensions	EASYMIX M8/M10
Blocs en béton creux B 40 ($f_b \geq 6.0 \text{ N/mm}^2$)		
N _{rec}		0,65
Briques creuses OPTIBRIC PV 3+ ($f_b \geq 9.0 \text{ N/mm}^2$)		
N _{rec}		0,40
Briques creuses POROTHERM GF R20 Th+ ($f_b \geq 10.0 \text{ N/mm}^2$)		
N _{rec}		0,40
Briques creuses POROTHERM R37 ($f_b \geq 8.0 \text{ N/mm}^2$)		
N _{rec}		0,40

CISAILLEMENT

Supports	Dimensions	EASYMIX M8/M10
Blocs en béton creux B 40 ($f_b \geq 6.0 \text{ N/mm}^2$)		
V _{rec}		1,80
Briques creuses OPTIBRIC PV 3+ ($f_b \geq 9.0 \text{ N/mm}^2$)		
V _{rec}		1,30
Briques creuses POROTHERM GF R20 Th+ ($f_b \geq 10.0 \text{ N/mm}^2$)		
V _{rec}		1,30
Briques creuses POROTHERM R37 ($f_b \geq 8.0 \text{ N/mm}^2$)		
V _{rec}		1,30

Méthode de pose

