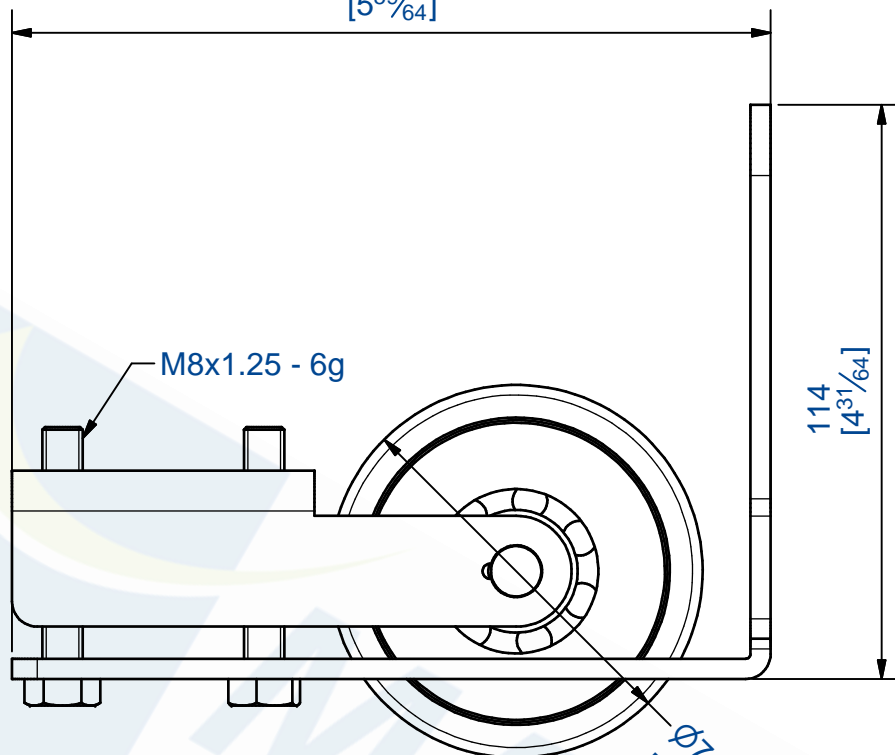
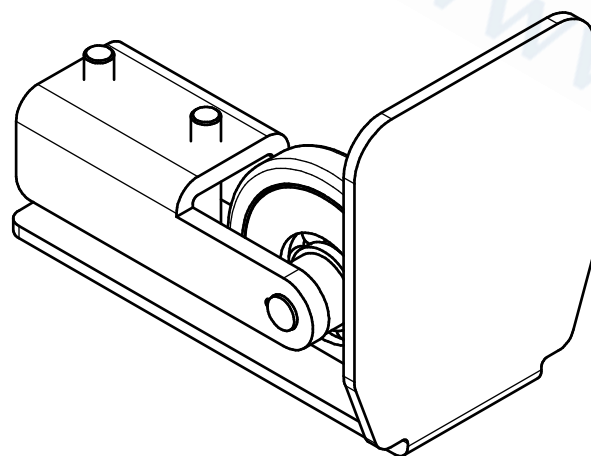
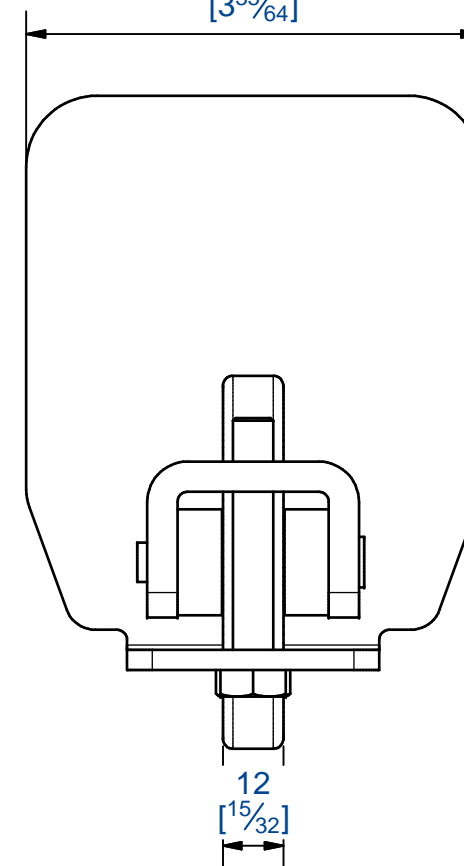


150,5
[5⁵⁹/64]



90
[3³⁵/64]



Support à galet

End wheel



7, rue Gay Lussac
25000 BESANCON

Référence
Item Nr: **1071G**

Rail associé
Combined track: **9070**