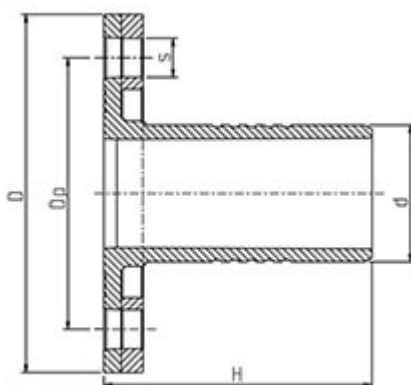


// Adaptateur à bride - 7236



DOMAINES D'APPLICATION

Raccords mécaniques destinés à l'assemblage des tubes en pression de DN inférieurs ou égaux à 160mm, utilisés pour les canalisations véhiculant de l'eau potable et de l'eau pour un usage général à des températures inférieures ou égales à 40°C (au-delà de 20°C, appliquer un coefficient de détimbrage), à l'attention des collectivités, des secteurs agricoles ou industriels (la nature des bagues et des joints d'adaptation en fonction du fluide transporté). Application eau chaude EXCLUE.

DESCRIPTION

Matière

Corps : polypropylène, copolymère haute qualité
Bride : Acier galvanisé

Références nominatives

Conformes aux normes ISO 14236 et AS/NZ 4129. Le filetage est conforme aux normes ISO-7, BS 21 - 1973, DIN 2999, NEN3258, AS 1722Part 1 - 1975. Les dimensions des brides sont conformes aux normes ISO 7005-1, BS 4504:1989, DIN 2501, AS/NZS 4331

Certificats de conformité

ACS

Mise en œuvre

Fiche d'installation

TABLEAU DES DIMENSIONS

Référence	d x DN	D	S	H	Dp	Nb Boulons	Classe de perçage	Poids (kg)	PN à 20°C
72365015	50 x 40	150	18	99	110	4	ISO GN 10/16	1.064	16
72365020	50 x 50	165	18	99	125	4	ISO GN 10/16	1.094	16
72366320	63 x 50	165	18	124	125	4	ISO GN 10/16	1.311	16
72366325	63 x 65	185	18	124	145	4	ISO GN 10/16	1.787	16