

ÉVACUATION PVC RIGIDE

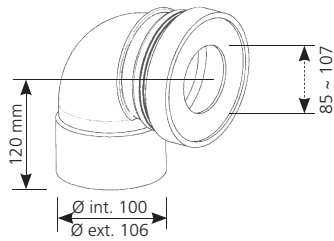
PIPE COUDÉE COURTE FEMELLE C 100F / C 100FR



- Pipe courte **femelle-femelle** **coudée à 90°**
- PVC M1 à coller
- Joint en EPDM
- Existe avec ou sans repiquage
Ø 40 mm femelle



C 100F



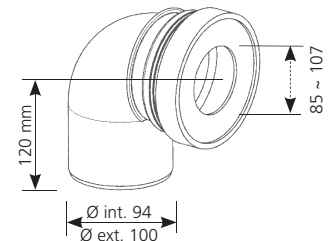
PIPE COUDÉE COURTE MÂLE C 100M / C 100MR



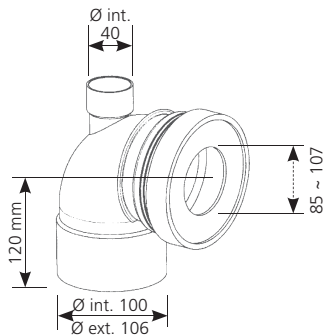
- Pipe courte **femelle-mâle** **coudée à 90°**
- PVC M1 à coller
- Joint en EPDM
- Existe avec ou sans repiquage
Ø 40 mm femelle



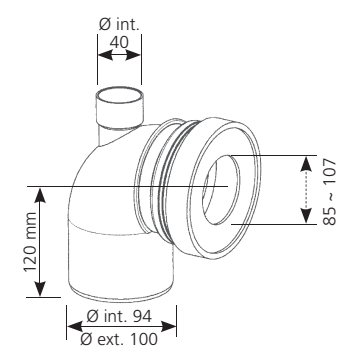
C 100M



C 100FR

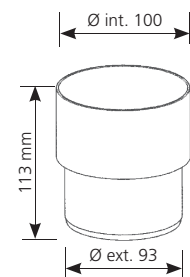


C 100MR



MANCHON M 193

- Manchon de réparation en **PVC M1** à coller pour tubes d'évacuation **Ø 100 mm mâle et 100 mm femelle non manchonné**



	Référence	Gencod	Conditionnement	Colisage			Quantité Palette
				Nb	M ³	Kg	
C 100F	92 2010 07	3 24723 001265 7	SACHET	12	0,057	5,00	372
C 100FR	92 2011 07	3 24723 001266 4	SACHET	12	0,057	5,21	372
C 100M	92 2020 07	3 24723 001267 1	SACHET	12	0,057	5,00	372
C 100MR	92 2021 07	3 24723 001268 8	SACHET	12	0,057	5,21	372
M 193	92 3030 01	3 24723 001271 8	VRAC	30	0,036	5,14	-