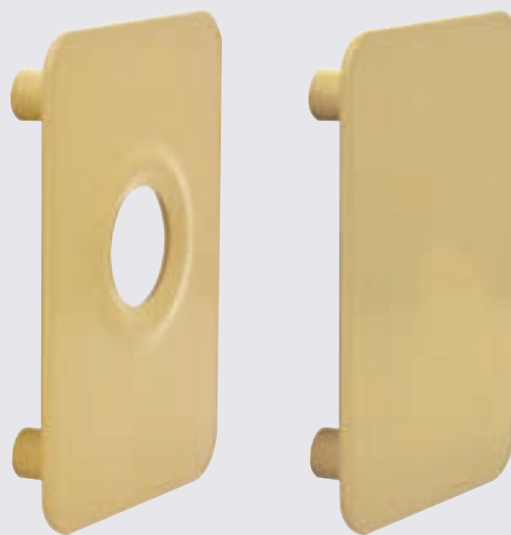




# ACCESSOIRES POUR VERROU DE SÛRETÉ



## Plaque de renfort

### Utilisation

Pour accroître la résistance du verrou à l'enfoncement. Augmente la résistance à l'arrachement et à l'enfoncement, elle est indispensable pour les portes creuses.

Permet une fixation efficace du verrou sur :

- Une porte isoplane, porte prisonnière entre le verrou et la contre-plaque. Fixation par vis à métaux, pour porte jusqu'à 45 mm.
- Une porte déjà équipée d'un verrou : évite les problèmes dus aux trous déjà percés.
- Permet de masquer les éventuels éclats de bois côté extérieur.

### Caractéristiques techniques

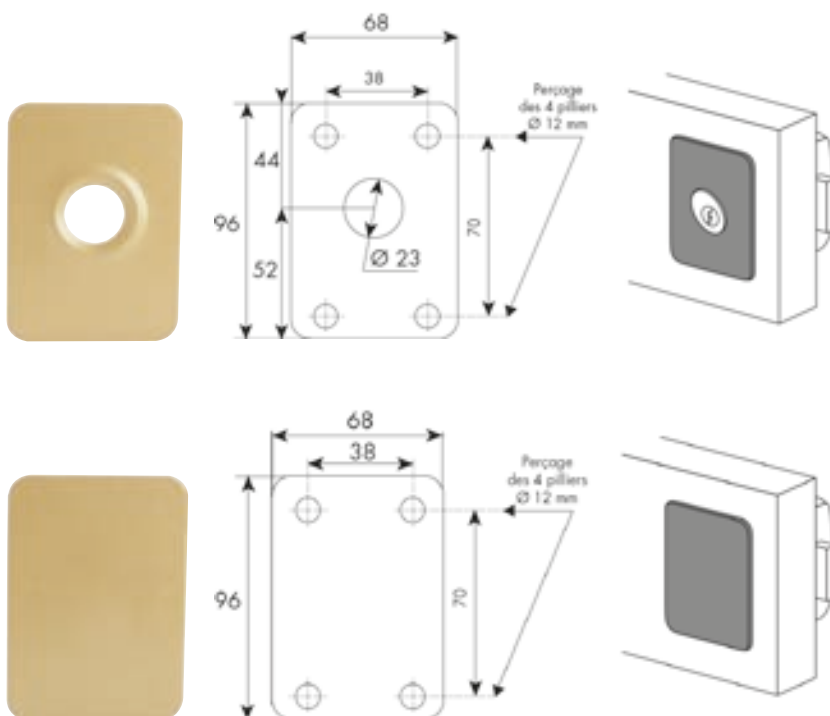
Acier 20/10<sup>ème</sup>.  
4 piliers soudés Ø 10 mm.  
Vis de pose fournies.

- Plaque de renfort à trou

Ø de trou en mm	Dimensions (L x l) en mm	Finition	Code
23	96 x 68	Bronzé or	61 676 295

- Plaque de renfort borgne

Dimensions (L x l) en mm	Finition	Code
96 x 68	Bronzé or	61 676 309





# ACCESSOIRES POUR VERROU DE SÛRETÉ



## Gâche huisserie métallique

### Utilisation

Pour verrou 1 point.

Les huisseries sont étroites et la porte est souvent en retrait d'environ 3 mm. Cette gâche étroite et dont l'ajour est complètement ouvert, permet au pêne du verrou de passer au ras de l'huisserie.

On peut également l'utiliser pour des huisseries bois très étroites ou lorsque le couvre joint laisse peu de place.

### Caractéristiques techniques

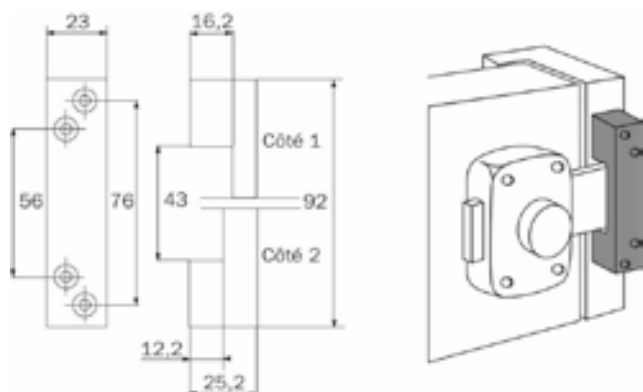
Acier cambré 20/10<sup>ème</sup>

Peinture de protection intérieure

Système double hauteur (1 par côté)

Vis de pose fournies

Dimensions (L x l) en mm	Finition	Code
93 x 23 mm	Bronzée or	61 676 317



OPSIAL® équipe votre réussite.