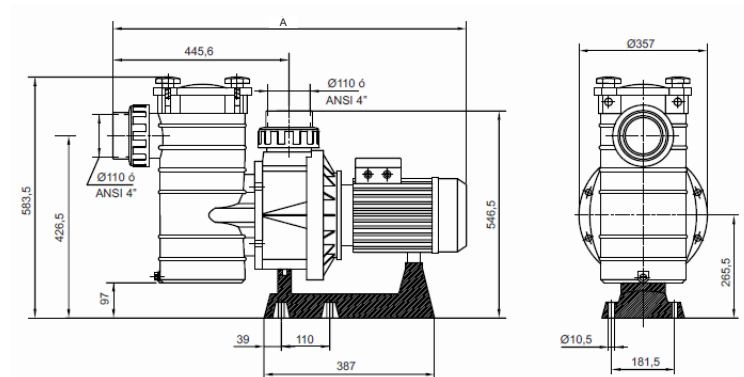


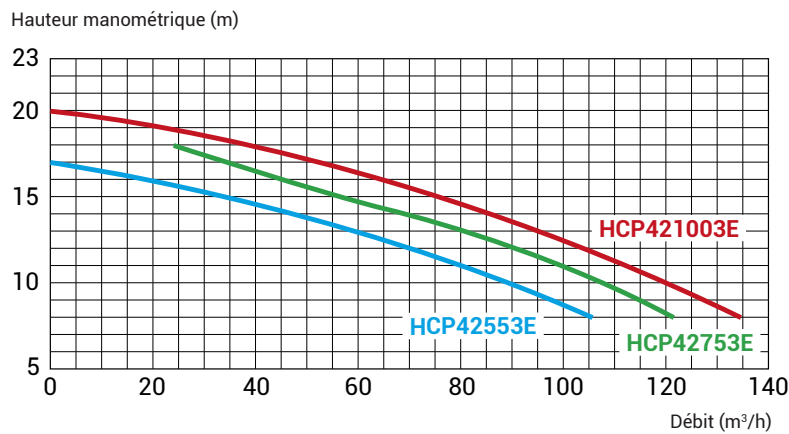


Pompes à grande capacité

- Pompe fabriquée en **thermoplastique renforcé** par des fibres de verre
- Turbine en Noryl renforcé **compatible avec les eaux salées**
- **Compatible avec le standard énergétique IE2**
- **Moteur 4 pôles fonctionnant à 1450 tr/min / 50Hz**
- **Préfiltre grande capacité (14 litres) avec couvercle transparent** pour une maintenance simplifiée
- Base surélevée pour assurer une **bonne ventilation du moteur**
- **Gamme de fortes puissances**
- **Usages : très grands bassins**



⊕ Courbes HCP 4200 Series



Référence	Type (CV)	Puissance Absorbée P1 (kW)	Débit Eau* (m³/h)	Entrée / Sortie (mm)	Poids (kg)	Moteur	Ampérage (A)	Cote A (mm)
HCP42553E	5,5	4,71	68	110	46	Triphasé 400 / 700V	9,1 / 5,3	889
HCP42753E	7,5	7,00	90	110	50	Triphasé 400 / 700V	12,3 / 7,1	914
HCP421003E	10	8,70	104	110	70	Triphasé 400 / 700V	16,0 / 9,3	944

* à 12m de colonne d'eau

HCP 4200 SERIES