

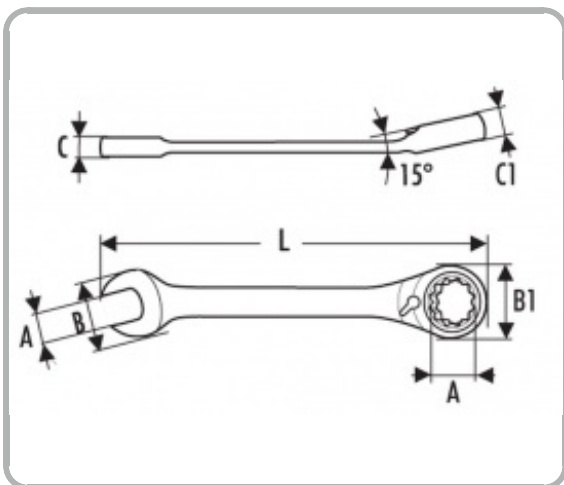
## CLÉS MIXTES À CLIQUET - MM | E117372



### Description

- ISO 691 - ISO 1711-1
- Angle de reprise 5°.
- Tête polygonale à cliquet 12 pans coudée à 15°.
- Changement de sens par inverseur encastré et protégé.
- Fourche orientée à 15° par rapport à l'axe du manche (angle de reprise 30°).
- Profil de l'œil maximisant la surface de contact avec l'écrou pour une longévité accrue.
- Forgées à partir d'acier au Chrome Vanadium.
- Finition : chromée, brillante.

### Informations



<b>EAN</b>	3258951173725
<b>A [mm]</b>	24
<b>B [mm]</b>	52
<b>B1 [mm]</b>	47
<b>C [mm]</b>	10.8
<b>C1 [mm]</b>	14.5
<b>L [mm]</b>	325
<b>Conditionnement</b>	1
<b>[g]</b>	710