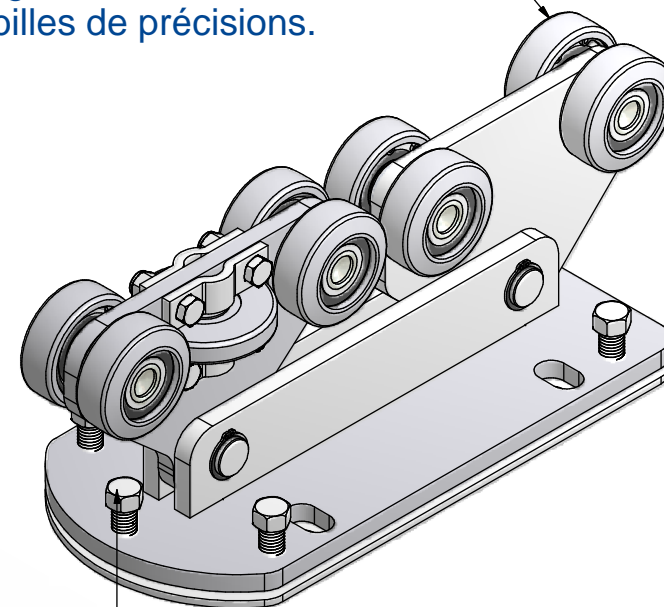
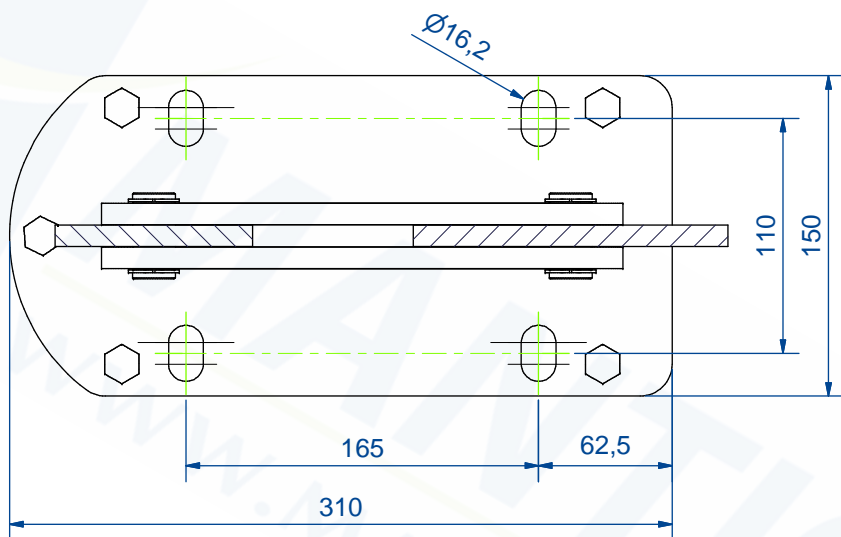



Bagues montées sur roulements à billes de précisions.



5ème vis de réglage

Indice	Date	Modifications		
Désignation: Monture PAF		Rugosité:	Traitement:	Tolérance gén:
		Dessiné par:		
 7, rue Gay Lussac 25000 BESANCON		PLAN N°	Date: 01/03/06	Matière:
		9968PAF	Ech:	Code Mat:
		Ensemble:		
Ce plan est la propriété de la Sté MANTION et ne peut être reproduit ou communiqué à des tiers sans son autorisation				