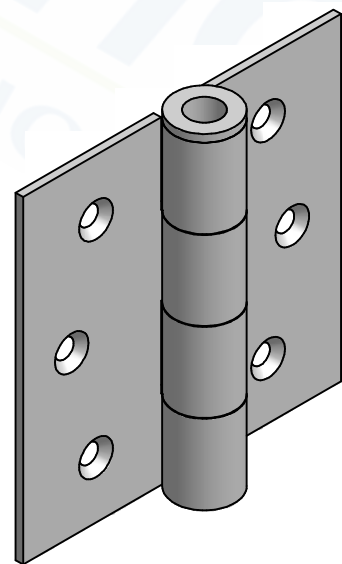



6x
 Ø5 Débouchant
 √ Ø9 X 90°



| Indice | Date | Modifications | | |
|--------------------------------------------------------------------------------------------------------------------------|------|------------------|---------------------------|----------------|
| Désignation: Charnière\plat axe de 12mm | | Rugosité: | Traitement: Zingage blanc | Tolérance gén: |
|  7,rue Gay Lussac 25000 BESANCON | | Dessiné par: M.O | | |
| | | Date: 03.07.05 | | Matière: DKP1C |
| | | Ech: 1/1 | | Code Mat: |
| PLAN N° 1512P | | Ensemble: | | |
| Ce plan est la propriété de la Sté MANTION et ne peut être reproduit ou communiqué à des tiers sans son autorisation | | | | |