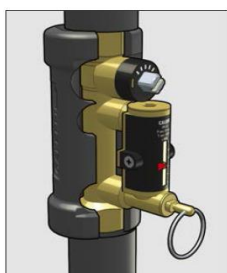


## VANNE D'EQUILIBRAGE MANUEL à lecture directe et protégée - 132 / 258 (solaire)

La vanne d'équilibrage permet de régler avec précision le débit alimentant les éléments d'une installation de chauffage ou de climatisation. Le meilleur rapport confort & consommation d'énergie dépend de la qualité de l'équilibrage.

**Cette série de vannes de réglage est munie d'un système de lecture rapide du débit ne nécessitant aucun appareil particulier. Ce système est constitué d'un by-pass non irrigué lors du fonctionnement normal de l'installation. Sa conception garantit une lecture constante et facile dans le temps.**

Les modèles à visser sont livrés avec une coque d'isolation



Modèle à brides

ACS sur modèle 132 laiton



Modèle solaire

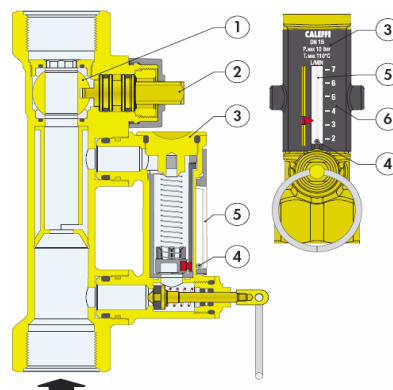
### PRINCIPE DE FONCTIONNEMENT

Le réglage du débit s'effectue par un obturateur à sphère (1) commandé par un axe (2).

Le contrôle du débit se fait par un débitmètre (3) monté en by-pass sur le corps de la vanne. Ce by-pass n'est pas irrigué pendant le fonctionnement de l'installation.

Lors de la lecture, le débit est indiqué par la position d'une bille métallique (4) qui se déplace dans un tube transparent (5), le long d'une échelle de lecture graduée (6).

**Les opérations d'équilibrage sont grandement simplifiées par la lecture directe et la possibilité d'agir immédiatement, sans appareil spécial, sur le réglage du débit.**



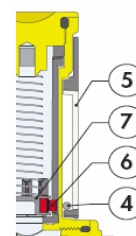
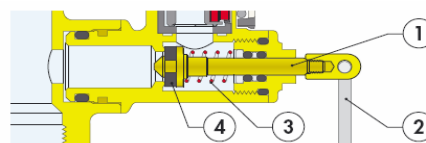
### Fonctionnement du by-pass de lecture

L'obturateur (1) qui met en communication le débitmètre et le circuit dans la vanne s'ouvre facilement en tirant par l'anneau (2). Lorsqu'on lâche l'anneau, le ressort (3) referme automatiquement le passage vers le by-pass, par le clapet à siège EPDM (4).

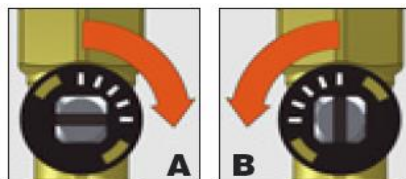
L'anneau (2) est à faible conductivité thermique, il peut être utilisé quand le fluide véhiculé est à haute température.

La bille métallique (4) qui indique le débit n'est pas en contact avec le fluide qui traverse le débitmètre lors de la lecture. Elle se déplace dans un cylindre transparent (5) séparé du corps du débitmètre. La bille est liée magnétiquement (6) au flotteur (7).

Ce système permet de conserver un tube de lecture transparent.



### Réglage du débit



La position de la sphère de réglage & de fermeture se lit en fonction de la position de l'encoche de l'axe de manœuvre. La vanne est munie d'une butée limitant la rotation à 90°

- (A) Vanne complètement fermée
- (B) Vanne complètement ouverte

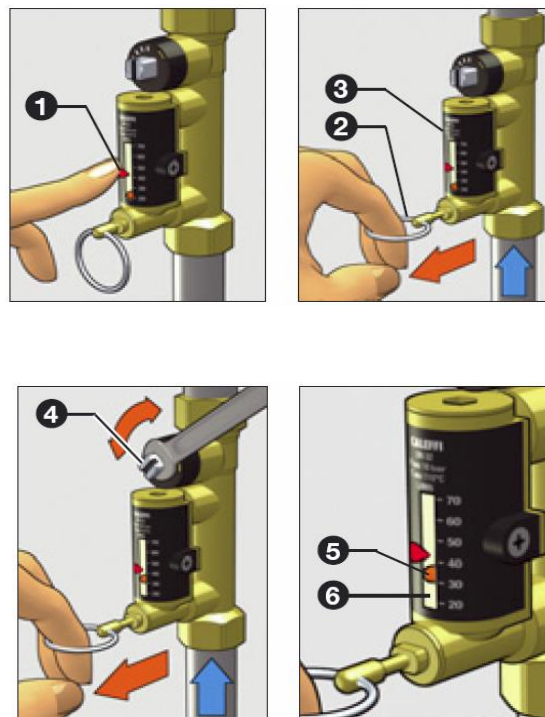
### Opération de réglage

Positionner l'indicateur sur le débit à atteindre (1), puis tirer sur l'anneau (2) qui met en fonctionnement le débitmètre (3).

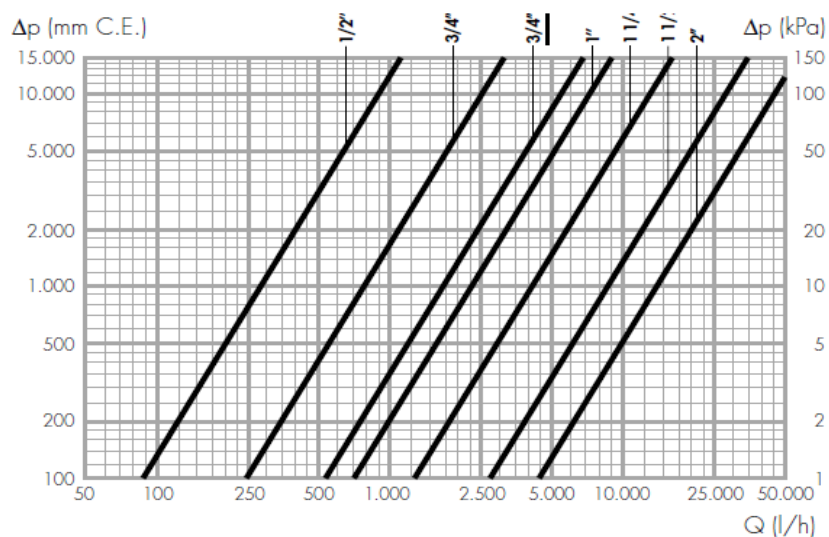
Tout en maintenant tiré l'anneau (2), manœuvrer l'axe de commande de la vanne de réglage (4) pour effectuer le réglage du débit.

La lecture du débit est directe en fonction de la position de la bille (5) dans le tube transparent (6)

Une fois le réglage effectué, relâcher l'anneau, le by-pass sera automatiquement fermé.



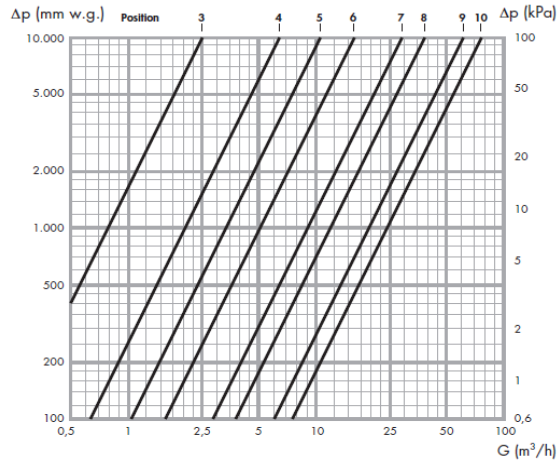
### CARACTERISTIQUES HYDRAULIQUES



Code	132402	132512	132522	132602	132702	132802	132902
Dimension	1/2"	3/4"	3/4"	1"	1 1/4"	1 1/2"	2"
Débits (l/min)	2÷7	5÷13	7÷28	10÷40	20÷70	30÷120	50÷200
Kv (m³/h)	0,9	2,5	5,4	7,2	13,1	27,8	46,4

Kv vannes ouvertes à 100%

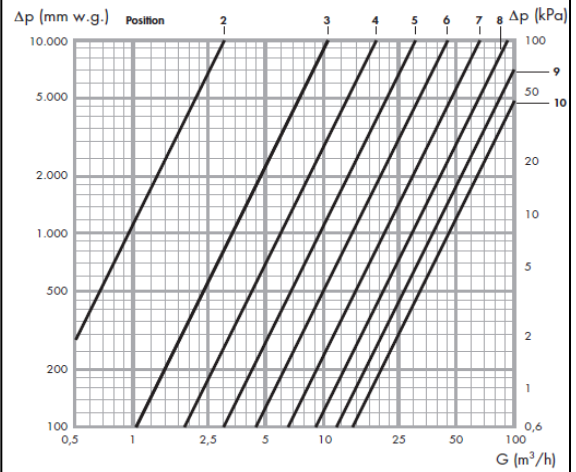
### Code 132060 DN 65



	Position									Kvs
	1	2	3	4	5	6	7	8	9	10
Kv (m <sup>3</sup> /h)	0	1	2,6	6,6	10,7	16,3	27,3	37,6	60,5	75,4

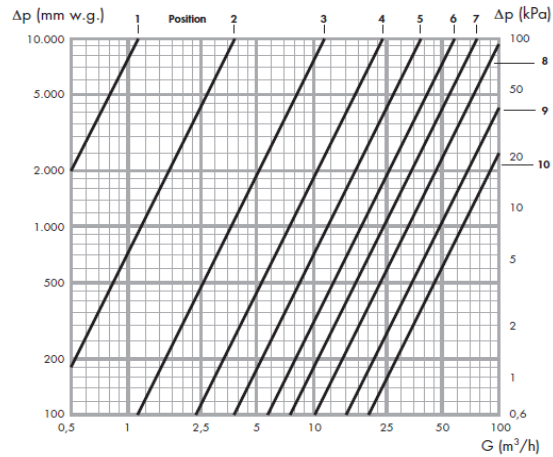


### Code 132080 DN 80



	Position								Kvs	
	1	2	3	4	5	6	7	8	9	10
Kv (m <sup>3</sup> /h)	0,8	3,6	10,7	18,1	30,3	44,8	65,2	91,6	118,5	141,4

### Code 132100 DN 100



	Position							Kvs		
	1	2	3	4	5	6	7	8	9	10
Kv (m <sup>3</sup> /h)	1,1	3,8	11,8	22,4	37	58,4	77	108,7	151,3	209

## CARACTERISTIQUES TECHNIQUES

### Vanne laiton

Corps	laiton CW617N
Sphère	laiton CW614N
Axe de manœuvre	laiton CW614N chromé
Sièges de la sphère	PTFE
Guide de positionnement de l'axe de manœuvre	PSU
Clapet	EPDM

### Vanne fonte

Corps	fonte
Sphère	laiton CuZn37Pb2Ni1AlFe-B EN 1982, chromé
Axe de manœuvre	laiton EN 12164 CW614N
Sièges de la sphère	R-PTFE
Guide de positionnement de l'axe de manœuvre	laiton EN 12164 CW614N
Joint	EPDM

### Débitmètre

Corps	laiton CW617N
Mécanisme	laiton CW614N
Axe obturateur	laiton CW614N chromé
Ressort	acier inox
Siège	EPDM
Flotteur	PSU
Couvercle de l'indicateur	PSU

### Prestations

Fluides admis	eau et solutions glycolées
Pourcentage maxi de glycol	50%
Pression maxi de fonctionnement	10 bar
Plage de température de fonctionnement	-10°C / +110°C
Unité de mesure de l'échelle de lecture	l/mn
Précision	+/- 10%
Angle de rotation de l'axe de réglage	90°

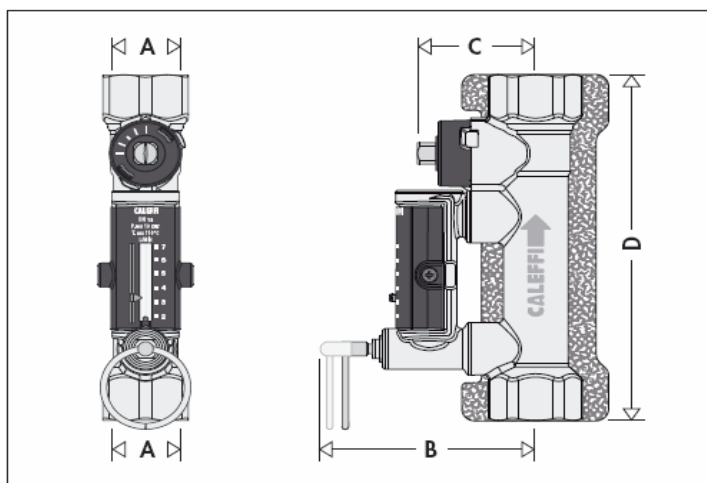
Raccordement 1/2" F - 2" F

Matériau PE-X expansé à cellules fermées  
Epaisseur 10 mm  
Densité

interne	30 Kg/m3
externe	50 Kg/m3
Conductibilité thermique (DIN 52612)	
à 0°C	0,038 W/(m.K)
à 40°C	0,045 W/(m.K)
Coefficient de résistance à la vapeur (DIN52615)	>1,300
Plage de température	0 - 100°C
Réaction au feu (DIN4102)	classe B2

## COTES

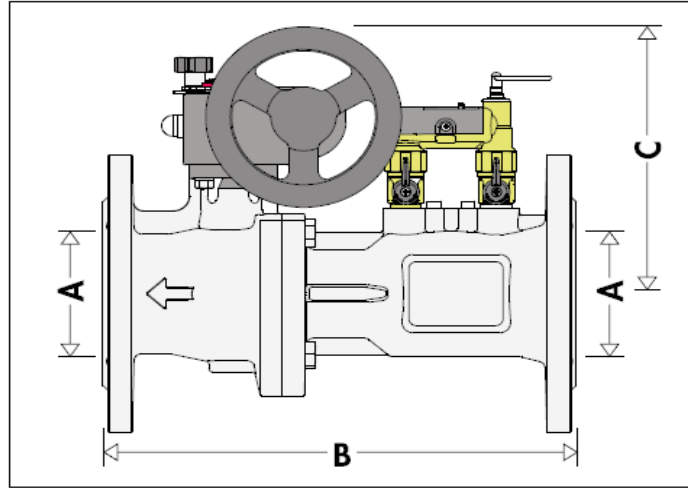
### Modèles à visser (chauffage et solaire)



Ref.	A	B	C	D
132402	1/2"	83,5	45,5	145
132512	3/4"	83,5	45,5	145
132522	3/4"	83,5	15,5	145
132602	1"	85	47	158
132702	1"1/4	88	50	163,5
132802	1"1/2	91	56,5	171
132902	2"	96,5	62	177

cotes en mm

### Modèles à brides

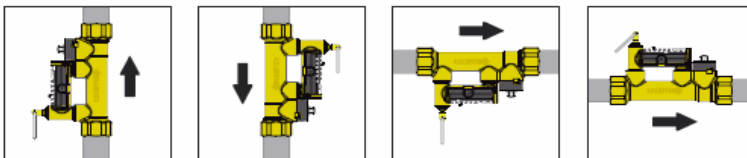


A	B	C
DN 65	290	177
DN 80	310	185
DN 100	350	201

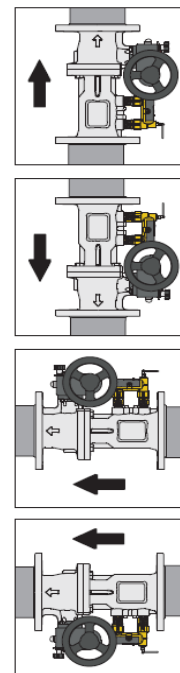
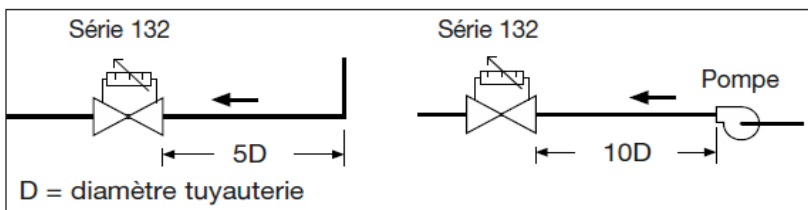
cotes en mm

### POSE

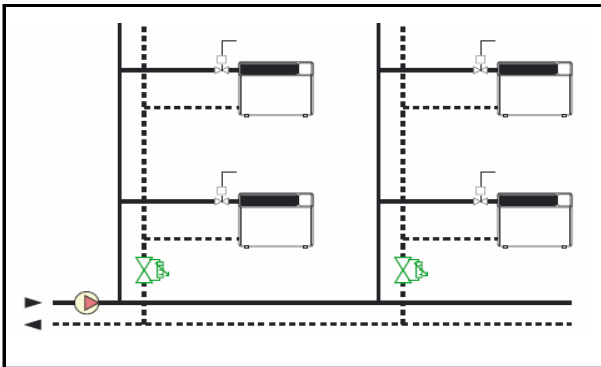
Les vannes d'équilibrages s'installent de préférence sur les retours.  
Elles peuvent être installées dans toutes les positions.  
Veiller à laisser suffisamment d'espace pour les opérations de lecture  
et de réglage du débit.



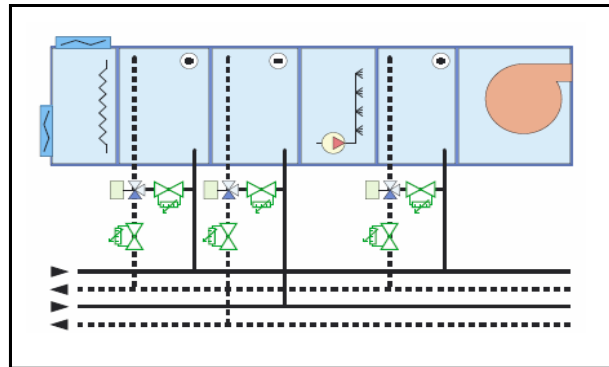
Il est conseillé de respecter une distance minimale en amont de  
la vanne, après un coude ou une pompe, selon les rapports ci-joint.



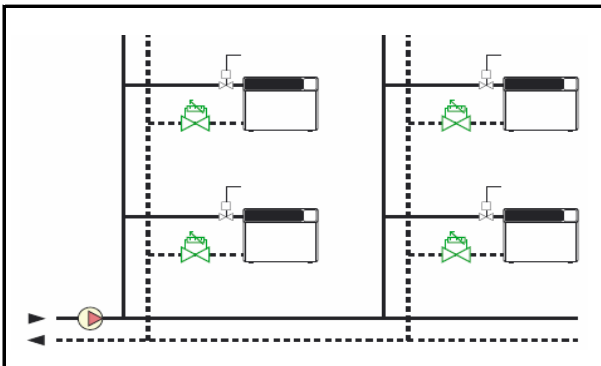
## EXEMPLES D'APPLICATIONS



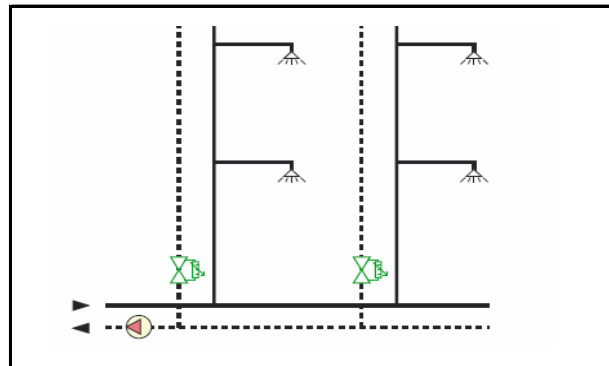
Equilibrage des colonnes



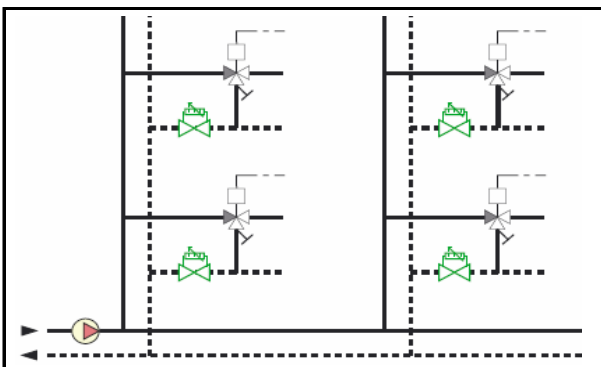
Equilibrage des batteries de traitement d'air



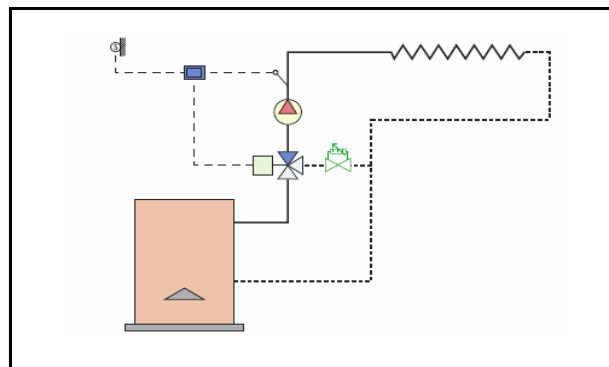
Equilibrage des unités terminales



Equilibrage des circuits de bouclage ECS



Equilibrage des zones régulées par vannes



Equilibrage des by-pass



**CALEFFI  
SOLAR**

Cette série de vanne d'équilibrage est spécialement réalisée pour travailler dans des réseaux à températures élevées, avec des taux de glycol élevés, conditions typiques des circuits solaires. Le corps est chromé.

Les pièces non métalliques constituant ces vannes sont des polymères ou des élastomères spéciaux, adaptés à ces conditions

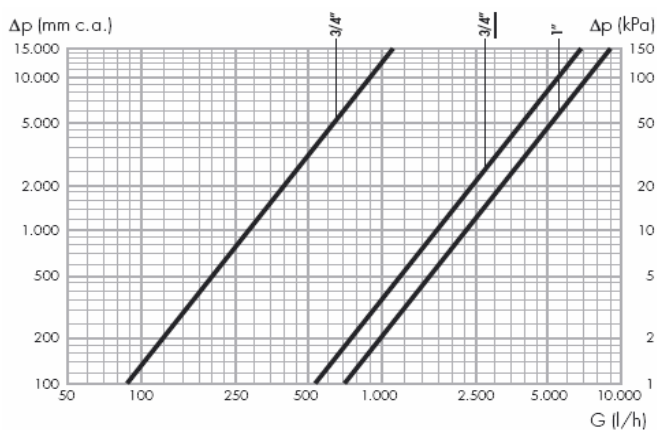
% maxi de glycol : 50%

plage maxi de températures -30 / 130°C

les autres caractéristiques sont inchangées

### CARACTERISTIQUES HYDRAULIQUES

	258503	258533	258523	258603
	3/4"	3/4"	3/4"	1/2"
Débit l/mn	2 - 7	3 - 10	7 - 28	10 - 40
Kv (m3/h)	0.9	1.3	5.4	7.2



### EXEMPLES D'APPLICATION

