

Pivot Ø50 réglable à visser avec
patte en L.

Matière: acier zingué

Poids du portail : voir tableau

Adjustable pivot Ø50 (screwing
type) with L fastener.

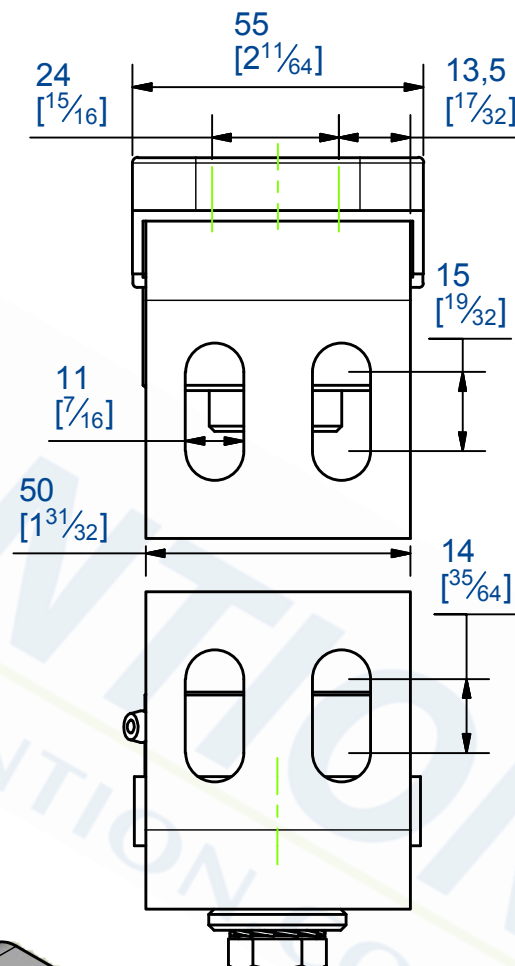
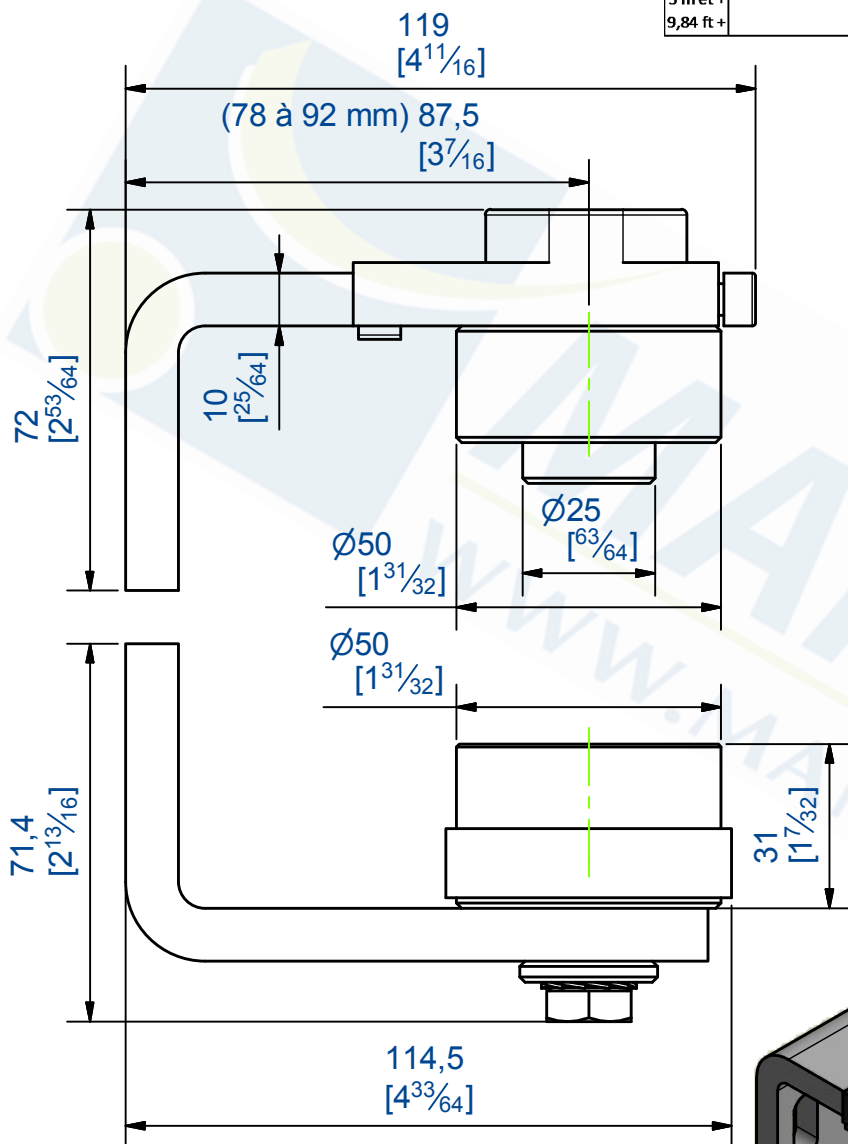
Material: Galvanized steel

Poids du portail : voir tableau

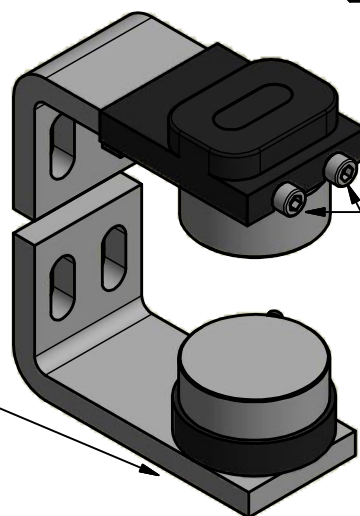
Poids maxi du portail suivant la largeur L et la hauteur H

Maximum weight of gate the width L and height H

L	1,5 m	2 m	2,5 m	3 m	3,5 m	4 m	4,5 m	5 m
H	4,92 ft	6,56 ft	8,2 ft	9,84 ft	11,48 ft	13,12 ft	14,76 ft	16,40 ft
1 m	350 kg 880 lbs	350 kg 880 lbs	300 kg	250 kg	214 kg	187 kg	166 kg	150 kg
3,28 ft			753 lbs	627 lbs	537 lbs	469 lbs	417 lbs	376 lbs
1,5 m			350 kg 880 lbs	350 kg 880 lbs	320 kg	280 kg	250 kg	225 kg
4,92 ft					803 lbs	703 lbs	627 lbs	565 lbs
2 m	350 kg 880 lbs	350 kg 880 lbs	350 kg 880 lbs				333 kg	300 kg
6,56 ft							836 lbs	753 lbs
2,5 m							350 kg 880 lbs	
8,20 ft							350 kg 880 lbs	
3 m et +							350 kg 880 lbs	
9,84 ft +							350 kg 880 lbs	



1 Vis TH M10x20
Vis de verrouillage
Locking screws
TH M10X20



2 Vis CHC M6x25,
Réglage de l'aplomb
du portail
Horizontal and vertical
adjustment of the gate,
screws CHC M6x25



7, rue Gay Lussac
25000 BESANCON

Référence
Item Nr: **25052**

Rail associé
Combined track: