

## LEX-PO 80G

### Roulette pivotante en acier inox avec platine à visser, roue en polyamide

EAN 4047526500146  
ID 500140  
Code douanier 87169090



#### Monture : série LEX

- acier chrome nickel de première qualité (1.4301/AISI 304), inoxydable, lissée
- toutes les pièces y compris le matériel d'axe résistant à la corrosion
- double chemin de billes dans la couronne du pivot
- joint d'étanchéité au pivot
- jeu minimal de la couronne du pivot, fonctionnement aisé, longue durée de vie grâce au sertissage dynamique spécial Blickle

#### Roue : série PO

- polyamide 6 de première qualité, non cassant, dureté 70 Shore D, couleur blanc naturel

#### Autres caractéristiques :

- haute résistance aux produits chimiques contre de nombreux agents agressifs
- résistance à la température : -25 °C à +80 °C, capacité de charge réduite au-delà de +35 °C

#### Données techniques:

|                                   |   |                  |
|-----------------------------------|---|------------------|
| ∅ roue (D)                        | ⊘ | 80 mm            |
| Largeur de roue                   | ∟ | 32 mm            |
| Capacité de charge à 4 km/h       | ⊞ | 150 kg           |
| Capacité de charge (statique)     | ⊞ | 375 kg           |
| Type de moyeu                     | ⊙ | moyeu lisse      |
| Hauteur totale (H)                | ⊘ | 102 mm           |
| Type de montage                   |   | platine à visser |
| Dimensions de la platine          | ⊞ | 100 x 85 mm      |
| Entraxe trous de fixation         | ⊞ | 80 x 60 mm       |
| ∅ trou de fixation                | ⊘ | 9 mm             |
| Déport (F)                        | ⊞ | 38 mm            |
| Résistance min. à la température  |   | -25 °C           |
| Résistance max. à la température  |   | 70 °C            |
| Dureté du revêtement              |   | 70 Shore D       |
| Poids de la pièce                 | ⊞ | 0,5 kg           |
| Non tachant                       |   | ✓                |
| Non marquant par contact          |   | ✓                |
| Antistatique                      | ⊞ | ✗                |
| ESD                               |   | ✗                |
| Conductible d'électricité         | ⊞ | ✗                |
| Résistant à la corrosion          |   | ✓                |
| Hautes températures               | ⊞ | ✗                |
| Compatible autoclave              |   | ✗                |
| Compatible avec lavage en machine |   | ✗                |



#### Dureté du revêtement

■■■■■ 70 Shore D

#### Résistance au roulage

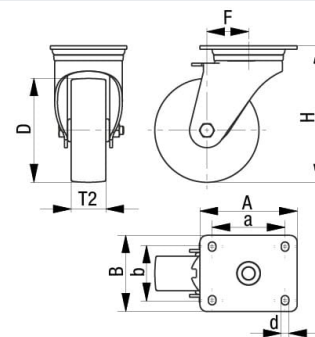
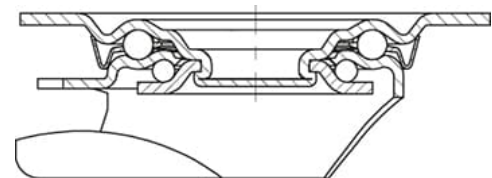
■■■■■ excellent

#### Résistance à l'usure

■■■■□□ bien

#### Bruits de roulage / Protection du sol

■■■■□□ satisfaisant



## Références du produit



**Blocage standard associé LEX-PO 80G-FI**



**Roulette fixe correspondante BX-PO 80G**



**Roue utilisée PO 80/12G**