



by

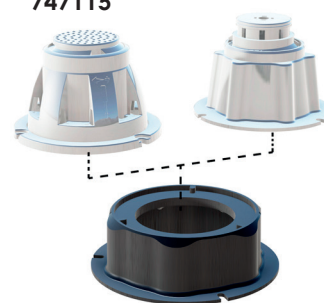
Dubourgel

REHAUSSE PIEDS REGLABLES

CARACTÉRISTIQUES

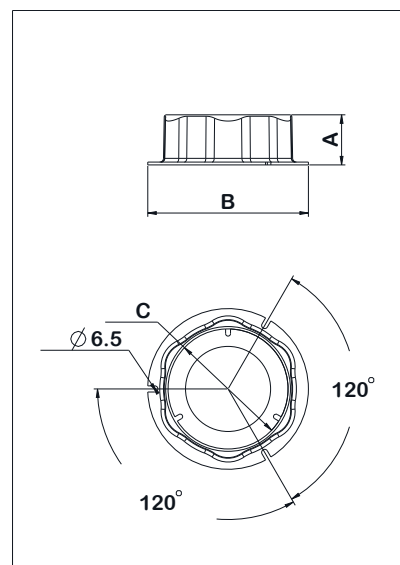
Réhausse pour pieds de receveur de douche Dubourgel.
La réhausse permet d'augmenter la plage de réglage de hauteur des pieds Dubourgel de 55mm .
La réhausse est équipée de 3 points de fixation au sol .
Chaque réhausse peut supporter une charge de 400 kg.
Vendues par carton de 32 pcs
Compatible avec les pieds Dubourgel :
références **APIEDUNIT - 747111 - 747118 - 747115**

747111
747118 ou APIEDUNIT
747115



DÉTAILS

Hauteur de la réhausse	A	55 mm
Diamètre de l'embase	B	200 mm
Diamètre de centrage	C	127 mm
Charge par pied	D	400 kg



ÉQUIPEMENTS

Vendus par carton de 32 pcs

COMPOSITION

	REFERENCE	COLISAGE	POIDS
Réhausse à l'unité	AREHAUSSEPIED	32	4.90 kg