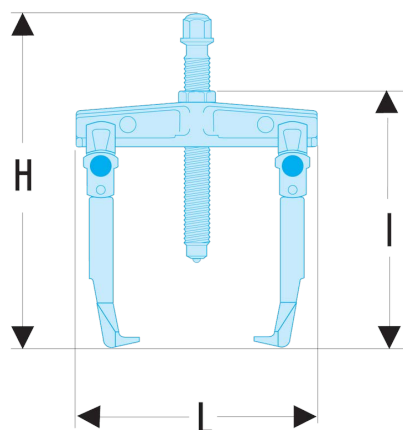


U.306A140 U.306 - Extracteurs pour prise extérieure**Description :**

- Polyvalent : montage en 2 ou 3 griffes. Transformation possible en extracteur à prise intérieure avec les griffes Réf U.306G2 + vis Réf U.306-4 ou griffes Réf U.306G20 + vis Réf U.306-2.
- Confort : extracteur à griffes auto-serrantes par ressort de rappel. L'extracteur tient en position sur le roulement même s'il n'est pas en tension.
- Sécurité : blocage des griffes en position sur le roulement à l'aide d'une molette (aucun risque que l'extracteur échappe du roulement).
- Vis à tête fusible : une goupille se cisaille en cas de dépassement du couple admissible (livré avec 2 goupilles de rechange).
- Jeu de 3 goupilles de rechange (voir tableau des pièces détachées suivant la puissance de l'extracteur).
- Auxiliaires d'extraction adaptables : masse à inertie Réf U.306M (montage direct) et potence Réf U.40 (montage avec bague et écrou (Réf U.306A1) à commander séparément).
- L'extracteur (Réf U.306-260) est livré avec la vis (Réf U.306-3) équipée de sa rallonge.

C mini - maxi [mm]:	7 - 140
L x l x H [mm]:	130 x 225 x 262
P maxi [mm]:	147
6 pans [mm]:	18
Griffes:	U.306G1
Tonnes [t]:	3
Vis:	U.306-4
Vis:	18
T [kN]:	30
[kg]:	1,600

