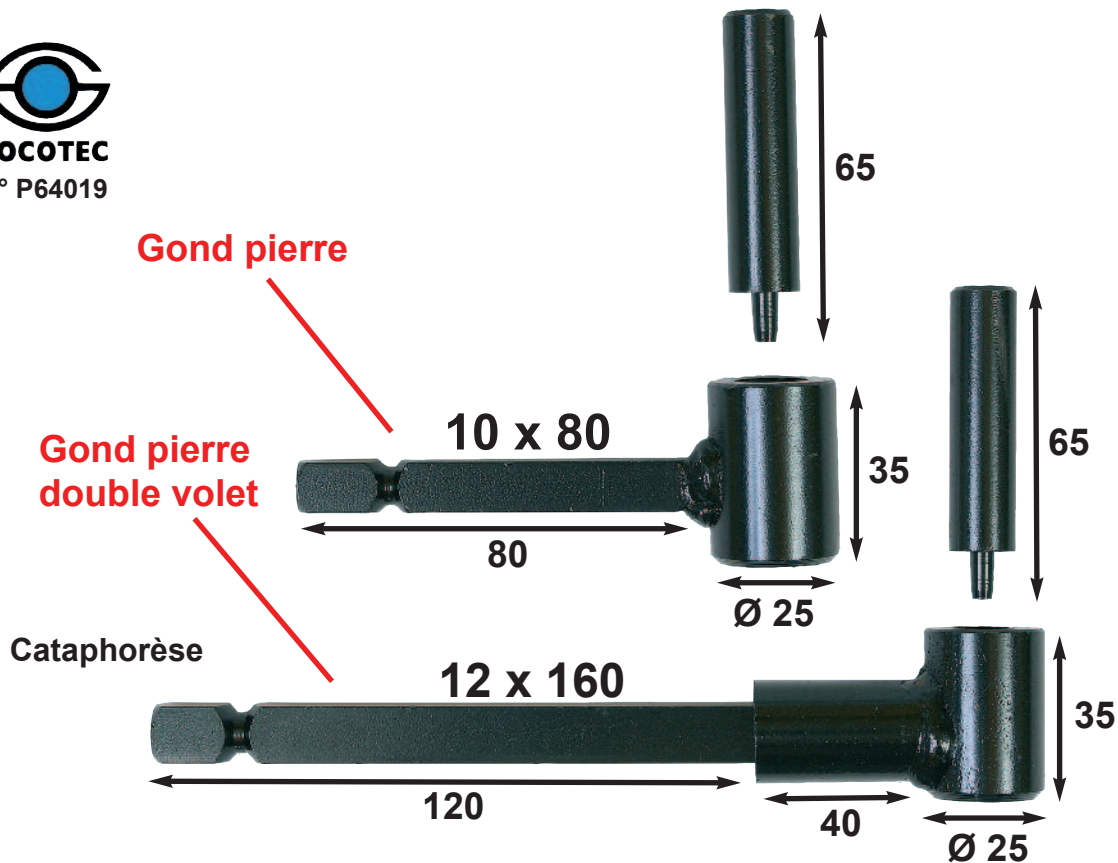


FICHE TECHNIQUE

Gond Pierre



Caractéristiques

- Agrément SOCOTEC N° P64019 - Valable uniquement si utilisé avec nos gonds, nos filtres métalliques et nos résines
- Inclus dans chaque seau les élastiques
- Les gonds se mettent en place à l'aide de gabarits de pose
- Grâce à la queue carrée, économie de résine et les gonds ne tournent pas

Matériaux



Fer carré 10 x 80

| Désignation | Référence | Seau de | Finition |
|------------------|--------------------|----------|-----------------------|
| Gond Ø 12 Pierre | A000180 A000200 | 60 60 | Cataphorèse Bichro |
| Gond Ø 14 Pierre | A000210 A000230 | 50 50 | Cataphorèse Bichro |
| Gond Ø 16 Pierre | A000240 A000260 | 40 40 | Cataphorèse Bichro |

Ø de perçage 15 mm

Fer carré 12 x 160 - tube 40 mm

| Désignation | Référence | Seau de | Finition |
|------------------|--------------------|----------|-----------------------|
| Gond Ø 12 Pierre | A000270 A000290 | 25 25 | Cataphorèse Bichro |
| Gond Ø 14 Pierre | A000300 A000320 | 25 25 | Cataphorèse Bichro |
| Gond Ø 16 Pierre | A000330 A000350 | 25 25 | Cataphorèse Bichro |

Ø de perçage 17 mm