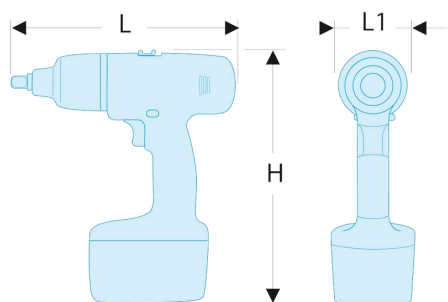


CL3.CH18SP2 Kit clé à chocs couple élevé 5.0Ah sans fil compacte 1/2" 18V**Description :**

- Mécanisme à impact haut rendement délivrant un couple de 1625 N.m pour des utilisations plus difficiles.
- La conception compacte et légère permet à cet outil un travail dans des espaces restreints.
- 3 positions de réglage de la vitesses et de couple.
- LED intégrée avec extinction différée automatique.
- Gâchette à vitesse variable pour un excellent contrôle de la vitesse.
- Pare-chocs de protection intégrés au corps de la machine.
- Corps composite résistant aux acides et solvants.
- Batterie haute capacité 18V 5.0 Ah avec témoin de charge technologie DeWALT® . Compatible avec les outils FACOM® et DeWALT® 18V.
- Couple maximum 1625 N.m.
- Coups par minute 2400 cpm.
- Vitesse à vide 400/1200/1900 tr/min.
- Carré conducteur 1/2" .
- Puissance batterie 18 V.
- Capacité batterie 5 Ah.
- Vibration 13 m/s²/a.
- Vibration 5.9 m/s²/K.
- Pression acoustique 101dB(A).
- Niveau sonore 112 dB(A).
- Livrée en valise rigide IP65 comprenant :
 - Une clé à chocs 1/2" CL3.C10JD.
 - Deux batteries 5.0 Ah 18 V CL3.BA1850.
 - Un chargeur multivoltage CL3.CH115.

H [mm]:	277
---------	-----

L [mm]:	224
---------	-----

L1 [mm]:	87
----------	----

[kg]:	3,3
-------	-----

