

SUPPORTS CYCLES

PROCITY[®]

SUPPORT CYCLES MODULAIRE INFINITE

Un support cycles économique qui vous permet d'ajouter des extensions à l'envie.

CARACTÉRISTIQUES TECHNIQUES

- > Tubes acier 30 x 30 mm et Ø 16 mm
- > Utilisable par tous les cycles (écartement de 50 mm entre les arceaux)
- > Module initial de 3 places (Lg : 900 mm)
- > Extension infinie par ajout de modules de 2 places (Lg : 838 mm)

RECOMMANDATION DE POSE

- > À poser ou à fixer au sol par trous Ø 13 mm dans fers plats (visserie non fournie)



GALVANISÉ

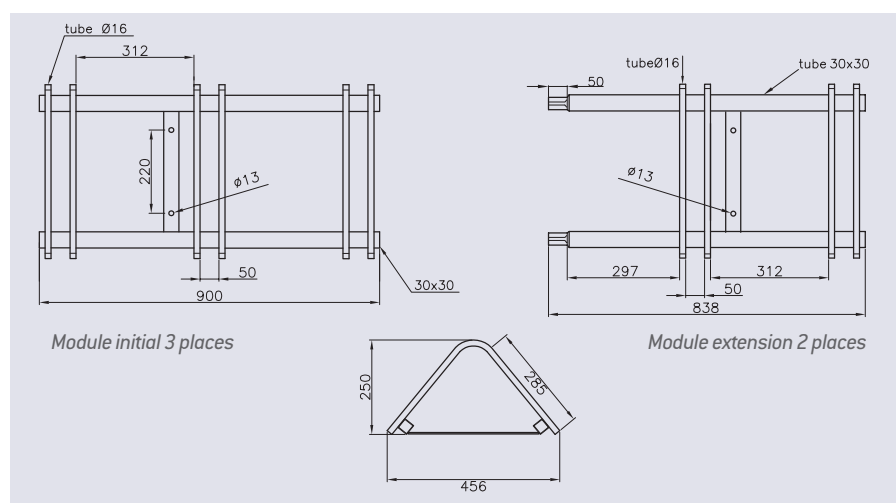
RÉFÉRENCES

	Galva	Peint
Kit Infinite 5 places (3+2)	204706	204756
A Module initial Infinite 3 places	204715	204765
B Module d'extension Infinite 2 places	204716	204766



Module initial 3 places et extension 2 places

SCHÉMA



A Module initial 3 places

B Extension 2 places

FINITION

- > Galvanisé ou peint sur galva



Galva



RAL 1023



RAL 3020



RAL 6018



RAL 3004



RAL 5010



RAL 6005



RAL 7044



RAL 8017



RAL 9010



RAL 9005



Gris PROCITY[®]



Aspect Corten

Nos couleurs standard