

Pivot Ø70 réglable avec patte à souder.

Matière: acier zingué

Poids du portail : voir tableau

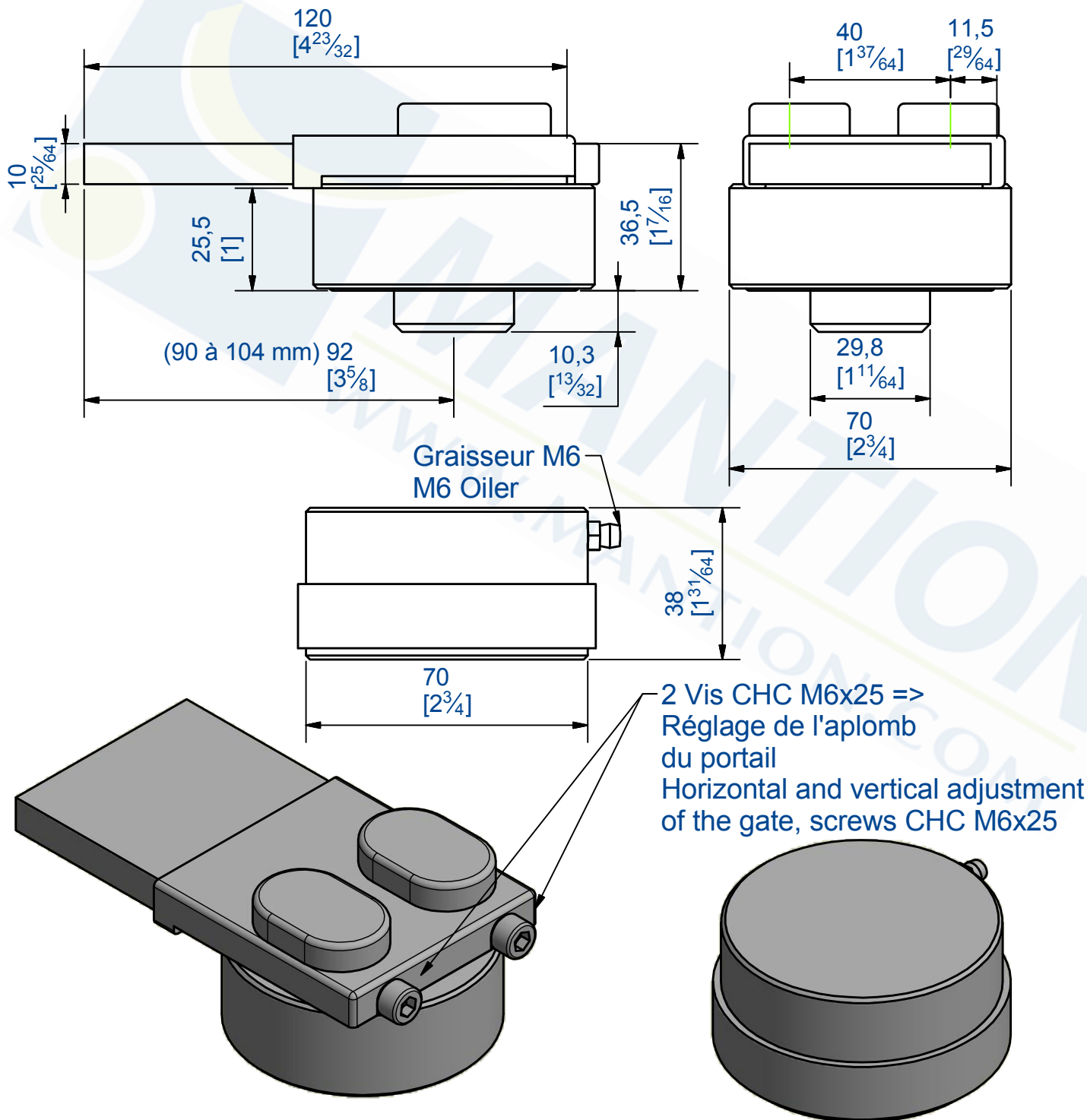
Adjustable pivot Ø70 with welding fastener.

Material: Galvanized steel

Poids du portail : voir tableau

Poids maxi du portail suivant la largeur L et la hauteur H
Maximum weight of gate the width L and height H

L	1,5 m	2 m	2,5 m	3 m	3,5 m	4 m	4,5 m	5 m	5,5 m	6 m								
H	4,92 ft	6,56 ft	8,2 ft	9,84 ft	11,48 ft	13,12 ft	14,76 ft	16,40 ft	18,05 ft	19,69 ft								
1 m	750 kg 1653 lbs		600 kg	500 kg	428 kg	375 kg	333 kg	300 kg	272 kg	551 kg								
3,28 ft			1323 lbs	1102 lbs	944 lbs	827 lbs	734 lbs	661 lbs	600 lbs	600 lbs	376 lbs							
1,5 m			750 kg 1653 lbs		750 kg 1653 lbs		643 kg	562 kg	500 kg	450 kg	409 kg	375 kg						
4,92 ft	1418 lbs	1239 lbs					1102 lbs	992 lbs	902 lbs	827 lbs	827 lbs	827 lbs						
2 m	750 kg 1653 lbs						750 kg 1653 lbs		750 kg 1653 lbs		666 kg	1323 kg	1201 kg	500 kg				
6,56 ft			1468 lbs	753 lbs	753 lbs	753 lbs					681 kg	625 kg	1102 lbs					
2,5 m			750 kg 1653 lbs		750 kg 1653 lbs						750 kg 1653 lbs		750 kg 1653 lbs		681 kg	625 kg		
8,20 ft	750 kg 1653 lbs						750 kg 1653 lbs		750 kg 1653 lbs						750 kg 1653 lbs		1501 lbs	1378 lbs
3 m et +																	750 kg 1653 lbs	
9,84 ft +			750 kg 1653 lbs		750 kg 1653 lbs						750 kg 1653 lbs		750 kg 1653 lbs					



7, rue Gay Lussac
25000 BESANCON

Référence
Item Nr: **25071**

Rail associé
Combined track: