

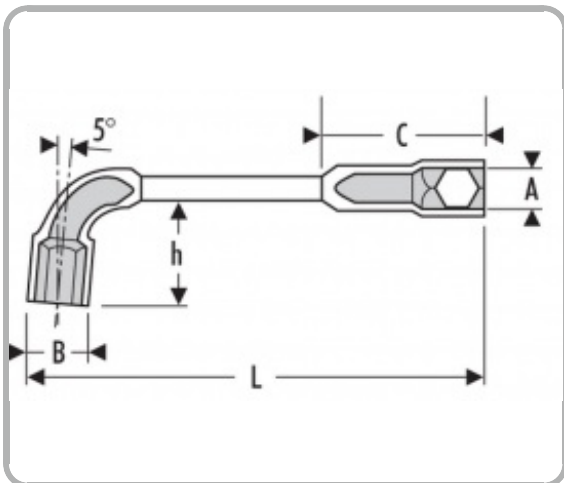
CLÉS À PIPE DÉBOUCHÉES 12 PANS X 6 PANS | E113370



Description

- ISO 691 - ISO 2236
- Le coudage spécifique procure une grande résistance à la torsion.
- Le débouchage permet le passage d'une tige filetée et l'usage d'une broche pour augmenter le couple de serrage.
- Le poinçonnage profond dans les têtes permet le serrage même en cas de dépassement de la tige filetée.
- Forgées à partir d'acier au Chrome Vanadium.
- Finition : chromée, brillante.

Informations



EAN	3258951133705
------------	---------------

A [mm]	8
---------------	---

B [mm]	12.5
---------------	------

C [mm]	27
---------------	----

H1 [mm]	19
----------------	----

L [mm]	114
---------------	-----

Conditionnement	1
------------------------	---

[g]	55
------------	----