

Fiche technique



Informations

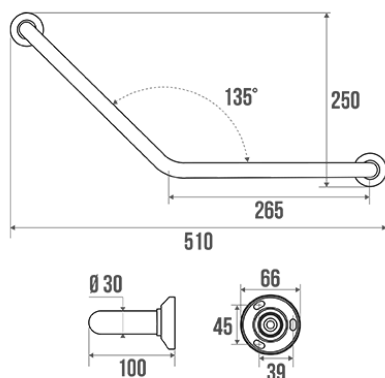
Désignation Barre coudée 135°, Inox Brossé, Ø 30 mm
Référence 049630



Les + produit

+ **Fixations invisibles.**

Description



Barre symétrique.
Tube inox 304 brossé Ø 30 mm. Monopoutre.
Cache-fixations en résine de synthèse chromé mat Ø 65 mm.

Le design de cette barre est parfaitement adapté aux collectivités.

Caractéristiques techniques

| | |
|---------------------|---|
| Matière | Inox |
| Finition | Brossé |
| Dimensions | 265 x 265 mm |
| Diamètre Ø | 30 mm |
| Poids brut | 0.910 kg |
| Conditionnement | Sachet plastique + Cavalier pour mise en place sur broche |
| Charge admissible | 150 kg |
| Tests laboratoire à | 225 kg |
| Garantie | 5 ans |
| Gencod | 3563390496305 |
| Code douanier | 7324900010 |
| Notice | A49530801_IND_03 |
| Spécificité | Incompatible dans les milieux chlorés. |

Conseils de pose et entretien

Hauteur de pose conseillée : 80 cm du sol. Les barres d'appui ajoutent de la sécurité à l'utilisateur si elles sont installées conformément aux instructions. Les efforts supportés par la fixation murale nécessitent une parfaite sélection de la visserie et des chevilles en fonction de la nature du support mural. Nous vous conseillons de choisir des vis en inox pour éviter tout risque de corrosion en milieu humide (\varnothing 4 mm). Avant de percer la cloison, présenter physiquement le produit contre le mur puis marquer les emplacements de perçage. Tous les points de fixation doivent être impérativement respectés. Après montage et avant utilisation, s'assurer que les vis de fixation sont bien serrées. Ne pas utiliser la barre d'appui comme une marche pour atteindre quelque chose, ne pas s'asseoir dessus ou se suspendre.

Entretien

IMPORTANT : Pour garantir la pérennité de ce produit et la sécurité de l'utilisateur, nous recommandons, pour le nettoyage, l'utilisation de savon doux. ATTENTION, NE PAS UTILISER des produits de nettoyage à base de cétone, hydrocarbures, acides, bases, esters et éthers. Après utilisation d'un produit de nettoyage, effectuez un rinçage à l'eau claire.

Confort d'usage

Fonction

| | |
|----------|------|
| Maintien | ★★★★ |
| Relevage | ★★★★ |

Caractéristiques

| | |
|---------------|------|
| Horizontal | ★★★★ |
| Oblique | ★★★★ |
| Anticorrosion | ★★★★ |

Type d'utilisation

| | |
|------------------|------|
| Bain | ★★★★ |
| Douche | ★★★★ |
| WC | ★★★★ |
| Vestiaire/Cabine | ★★★★ |

Lieux d'utilisation

| | |
|------------------|------|
| Ets médicaux | ★★☆☆ |
| ERP/IOP | ★★★★ |
| Hôtels | ★★★★ |
| Habitats privés | ★★★★ |
| Lieux de travail | ★★★★ |

Fiche produit mise à jour le : 23/01/2018