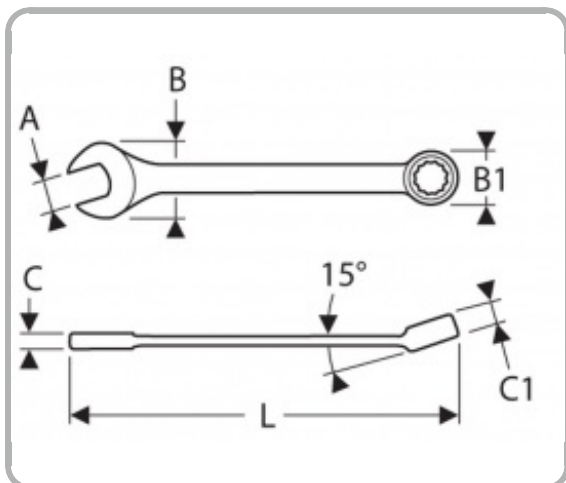


COMPOSITION MULTI OUTILS - 126 PIÈCES | E113206



Description

- Douilles 6 pans 1/4" métriques : 4-4,5-5-5,5-6-7-8-9-10-11-12-13-14 mm.
- Douilles longues 6 pans 1/4" métriques : 4-5-5,5-6-7-8-9-10-11-12-13-14 mm.
- Douilles 6 pans 1/4" en pouces : 3/16"-7/32"-1/4"-9/32"-5/16"-11/32"-3/8"-7/16"-1/2"-9/16".
- Douilles longues 6 pans 1/4" en pouces : 3/16"-7/32"-1/4"-9/32"-5/16"-11/32"-3/8"-7/16"-1/2"-9/16".
- Douilles 6 pans 3/8" métriques : 10-11-12-13-14-15-16-17-18-19 mm.
- Douilles longues 6 pans 3/8" métriques : 10-11-12-13-14-15-16-17-18-19 mm.
- Douilles 6 pans 3/8" en pouces : 1/4"-5/16"-11/32"-3/8"-7/16"-1/2"-9/16"-5/8"-11/16"-3/4"-13/16"-7/8"-15/16"-1".
- Douilles longues 6 pans 3/8" en pouces : 1/4"-5/16"-3/8"-7/16"-1/2"-9/16"-5/8"-11/16"-3/4"-13/16"-7/8"-15/16"-1".
- Clés mixtes métriques : 10-11-12-13-14-15-16-17-18-19 mm.
- Clés mixtes en pouces : 5/16"-11/32"-3/8"-7/16"-1/2"-9/16"-5/8"-11/16"-3/4".
- 2 cliquets parcmètre à verrouillage 1/4" et 3/8".
- 2 rallonges 1/4" : 55-150 mm et 1 Rallonge 3/8" : 125 mm.
- 2 cardans 1/4" et 3/8".
- Augmentateur 1/4" - 3/8".
- Réducteur 3/8" - 1/4".
- Tournevis : - fentes : 3x50 - 4x100 - 5,5x125. - Phillips® : PH0x75 - PH1x100 - PH2x125.



Informations

EAN	3258951132067
A [mm]	11
B [mm]	25.7
B1 [mm]	17
C [mm]	4.7
C1 [mm]	6.5
L [mm]	150
Conditionnement	1
[g]	45

