

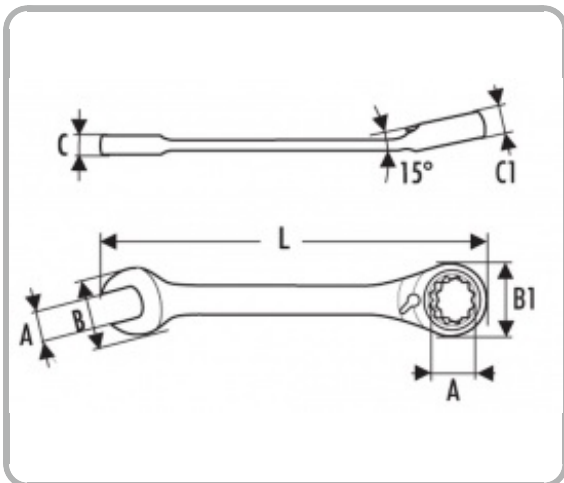
CLÉS MIXTES À CLIQUET - MM | E117378



Description

- ISO 691 - ISO 1711-1
- Angle de reprise 5°.
- Tête polygonale à cliquet 12 pans coudée à 15°.
- Changement de sens par inverseur encastré et protégé.
- Fourche orientée à 15° par rapport à l'axe du manche (angle de reprise 30°).
- Profil de l'œil maximisant la surface de contact avec l'écrou pour une longévité accrue.
- Forgées à partir d'acier au Chrome Vanadium.
- Finition : chromée, brillante.

Informations



EAN	3258951173787
A [mm]	7
B [mm]	16.3
B1 [mm]	17.7
C [mm]	5
C1 [mm]	7.7
L [mm]	124
Conditionnement	1
[g]	28