

Fiche technique



Informations

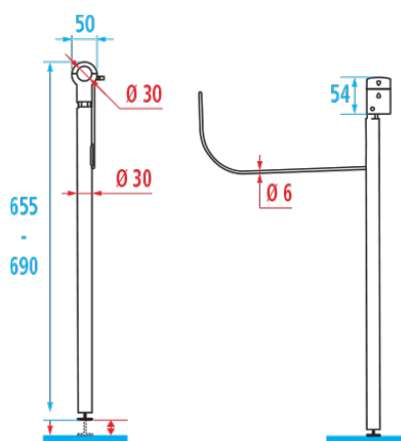
Désignation Béquille de soutien, Inox Brossé

Référence 048809

LES + PRODUIT

- Sécurisant si cloison creuse.
- Réglable en hauteur par vérin.
- Garantie anticorrosion.

Description



Inox 304.

Usage de la béquille recommandé lorsque la paroi de fixation n'est pas solide.
Possibilité d'installer un dérouleur papier WC réf. 048820 sur la barre relevable.

La béquille de soutien convient à toutes nos barres d'appui relevables : réf. : 048860, 048880, 048865, 048885, 048870, 048890, 048875 et 048895 Ø 30 mm.
Vendue seule.

Caractéristiques techniques

Matière	Inox
Diamètre Ø	30 mm
Dimensions	50 x 655 mm
Finition	Brossé
Conditionnement	Boîte carton
Garantie	5 ans
Gencod	3563390488096
Code douanier	7324900010
Notice	S00001398_IND_07

Conseils de pose et entretien

ATTENTION : la barre relevable doit être installée de façon à ce que la partie supérieure de la barre (en position horizontale) soit à 80 cm du sol.

Entretien

IMPORTANT : Pour garantir la pérennité de ce produit et la sécurité de l'utilisateur, nous recommandons, pour le nettoyage, l'utilisation de savon doux. ATTENTION, NE PAS UTILISER des produits de nettoyage à base de cétone, hydrocarbures, acides, bases, esters et éthers. Après utilisation d'un produit de nettoyage, effectuez un rinçage à l'eau claire.