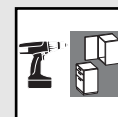
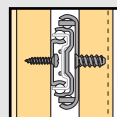


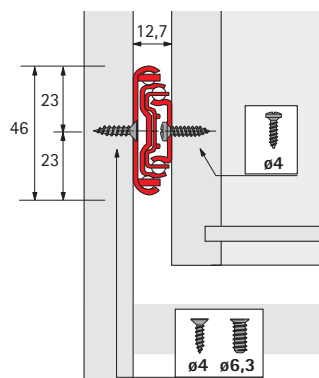
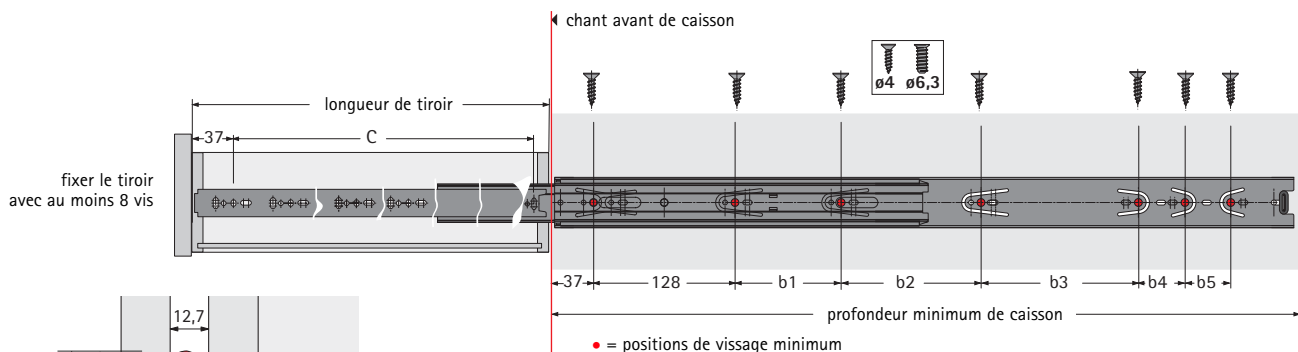
Coulisse à sortie totale pour tiroirs en bois

Coulisse à billes KA 5632, largeur de montage de 12,7 mm, capacité de charge 45 kg

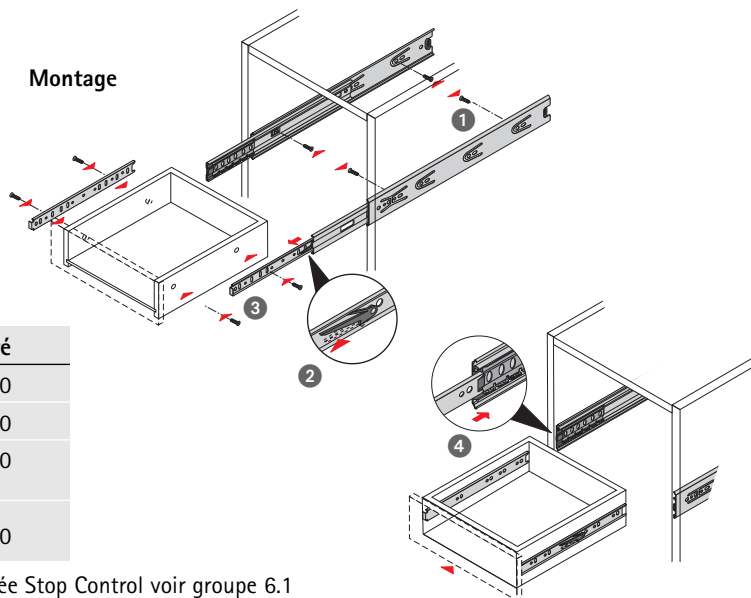


- Coulisse à sortie totale avec butée de tiroir et protection antiretour
- Le tiroir peut être séparé de la coulisse à l'aide d'un levier de déverrouillage et peut ainsi être retiré et remis en place sans problème
- Coulissage doux et stabilité latérale élevée par un guidage précis
- Pour tiroirs en bois avec fond rainuré, feuillé ou rapporté
- Acier chromaté ou noir

Longueur de tiroir mm	Profondeur minimum de caisson mm	Ecartement de trous mm					C	Référence		Qté
		b1	b2	b3	b4	b5		chromaté	noir	
250	254	-	-	-	-	-	192	0 073 276	0 044 916	1 jeu
300	304	96	-	-	-	-	242	0 073 277	0 044 915	1 jeu
350	354	96	-	-	-	-	292	0 073 278	0 044 914	1 jeu
400	404	96	96	-	-	-	342	0 073 279	0 044 913	1 jeu
450	454	96	128	-	-	-	392	0 073 280	0 044 912	1 jeu
500	504	96	128	64	-	-	442	0 073 281	0 044 911	1 jeu
550	554	96	128	64	32	32	492	0 073 282	0 044 909	1 jeu
600	604	96	128	96	32	32	542	0 073 283	0 044 908	1 jeu
650	654	96	128	160	32	32	592	0 073 284	0 044 907	1 jeu
700	704	96	128	192	32	32	642	0 041 355	0 044 906	1 jeu



Montage



Vis de fixation

	Dimensions mm	Référence	Qté
	ø 6,3 x 10,5	0 051 264	200
	ø 6,3 x 14	0 051 265	200
	ø 4,0 x 16	0 010 085	200
	ø 4,0 x 12	0 058 243	200

Coulisse à billes KA 5632 en liaison avec fermeture centralisée Stop Control voir groupe 6.1
Technique d'usinage voir groupe 2