

# VANNE A SPHERE INOX

## Ref. 708

Ref. : FT 708

Rev. : 5

Date : 10/08



Robinetterie et raccords

90 rue du ruisseau 38297 ST QUENTIN FALLAVIER  
Tel : 04.74.94.15.90 Fax : 04.74.95.62.08  
E.mail : sferaco@sferaco.fr

### CARACTERISTIQUES :

- . Modèle monobloc
- . Passage réduit
- . Bille pleine
- . Axe inéjectable
- . Poignée inox rouge cadernassable
- . Femelle/femelle

### UTILISATION :

- . Pour fluides courants compatibles
- . Température maxi admissible Ts : 180°C à pression nulle
- . Pression maxi admissible Ps : 40 bars à 20°C

### GAMME :

- . Femelle/Femelle inox taraudé gaz Ref. 708 1/4" au 2"



### CONSTRUCTION :

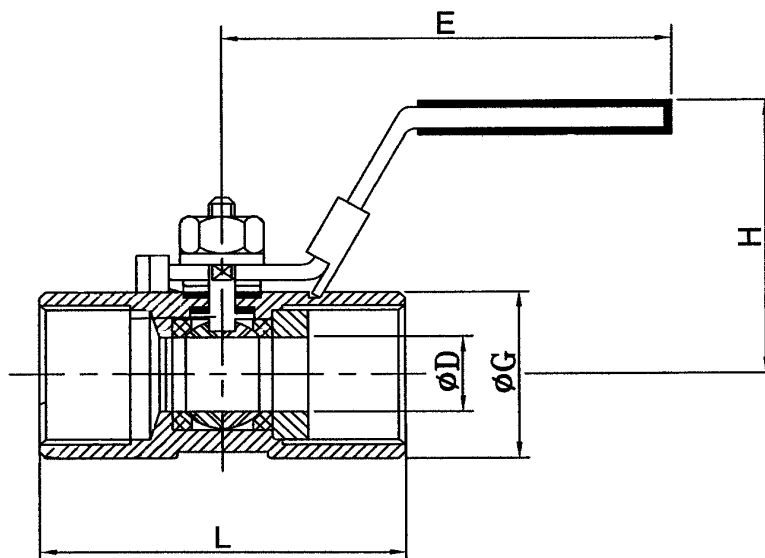
DESIGNATION	MATERIAUX
Corps	A 351 CF8M
Sphère	Inox 316
Axe	Inox 316
Sièges	PTFE 15% verre
Joint PE	PTFE
Boulonnerie	Inox 304
Poignée	Inox 304

### DIMENSIONS :

DN	1/4"	3/8"	1/2"	3/4"	1"	1" 1/4"	1" 1/2"	2"	
Ref. 708	L	39	44	56,5	59	71	78	83	100
	H	35	36	40	42	47	58	62	67
	E	69	79	109	109	111,7	111,7	157	155
	D	5	7,2	9,2	12,5	15	20	25	32
	G	17	21	25	32	38	48	53	64
Poids	0,064	0,104	0,19	0,264	0,42	0,65	0,84	1,33	

### NORMALISATIONS :

. DIRECTIVE 97/23/CE : CE N° 0035  
Catégorie de risque II



**PRECONISATIONS :** Les avis et conseils, les indications techniques, les propositions, que nous pouvons être amenés à donner ou à faire, n'impliquent de notre part aucune garantie. Il ne nous appartient pas d'apprécier les cahiers des charges ou descriptifs fournis. Il appartient au client de vérifier l'adéquation entre le choix du matériel et les conditions réelles d'utilisation.