

Fixation de plinthe pour vérin de réglage Euro

TurboClip Fixation de façade

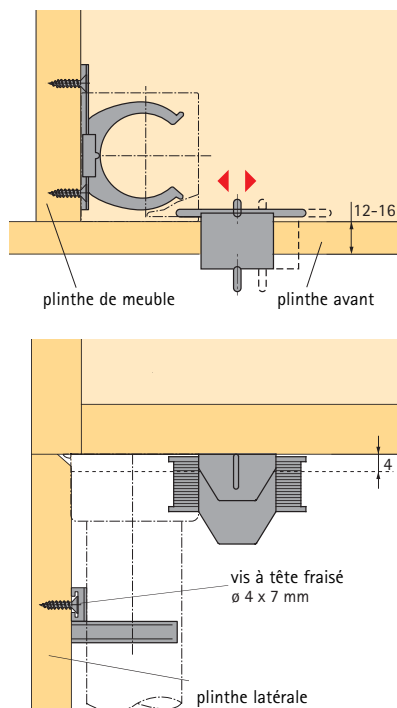
Fixation de plinthe pour vérin de réglage Euro

- À visser
- Plastique noir/blanc



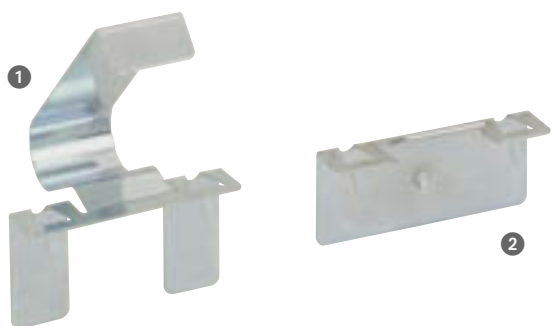
Référence	Qté
0 071 845	1/40

Prévoir la plinthe avant 4 mm plus basse que la hauteur de socle



TurboClip Fixation de façade

- Montage sans outillage
 - Pas besoin de visser ou de rainurer
 - Tension de ressort constante
 - D'application universelle
 - Acier chromé
- 1 TurboClip F avec élément poignée – pour plinthes avant
 - 2 TurboClip S – pour plinthes latérales



Désignation	Référence	Qté
1 TurboClip F	0 079 690	1/20
2 TurboClip S	0 079 691	1/20

Conditions de montage :

- Epaisseur minimum de profil 12 mm
- Un support à la partie supérieure et inférieure pour le profil avant

