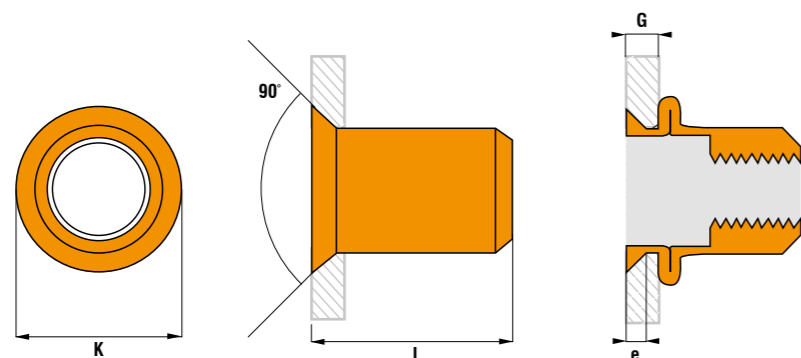


GAMME EAK

ALUMINIUM



TÊTE  
FRAISÉE 90°



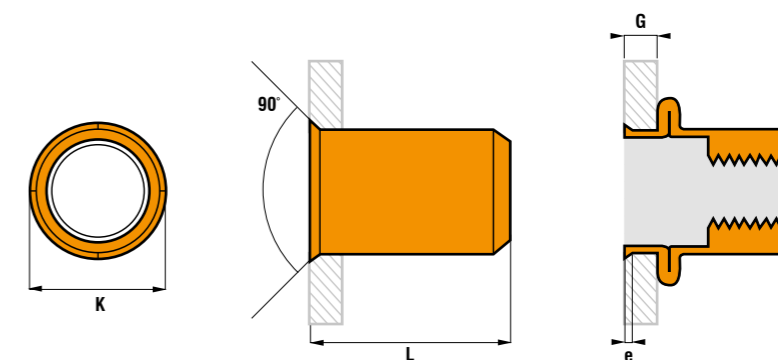
Ø	L	G	Référence	K	e	cisaillement	traction
Diamètre	mm	mm		mm	mm	N	N
<b>M4</b> Ø6.0	11.5	1.5-3.5	<b>EAK0435</b>	9.0	1.5	1 000	2 800
<b>M5</b> Ø7.0	13.5	1.5-4.0	<b>EAK0540</b>	10.0	1.5	1 100	4 900
<b>M6</b> Ø9.0	16.0	1.5-4.5	<b>EAK0645</b>	12.0	1.5	2 200	9 200
<b>M8</b> Ø11.0	19.0	1.5-4.5	<b>EAK0845</b>	14.0	1.5	2 400	14 000
<b>M10</b> Ø13.0	21.0	1.5-4.5	<b>EAK1045</b>	15.0	1.5	3 800	21 000

GAMME EAR

ALUMINIUM



TÊTE  
RÉDUITE 90°



Ø	L	G	Référence	K	e	cisaillement	traction
Diamètre	mm	mm		mm	mm	N	N
<b>M4</b> Ø6.0	10.5	0.5-2.0	<b>EAR0430</b>	7.0	0.5	1 000	2 800
<b>M5</b> Ø7.0	11.5	0.5-2.0	<b>EAR0530</b>	8.0	0.5	1 100	4 900
<b>M6</b> Ø9.0	14.0	0.5-2.5	<b>EAR0630</b>	10.0	0.6	2 200	9 200
<b>M8</b> Ø11.0	15.5	1.0-2.5	<b>EAR0830</b>	12.0	0.6	2 400	14 000