
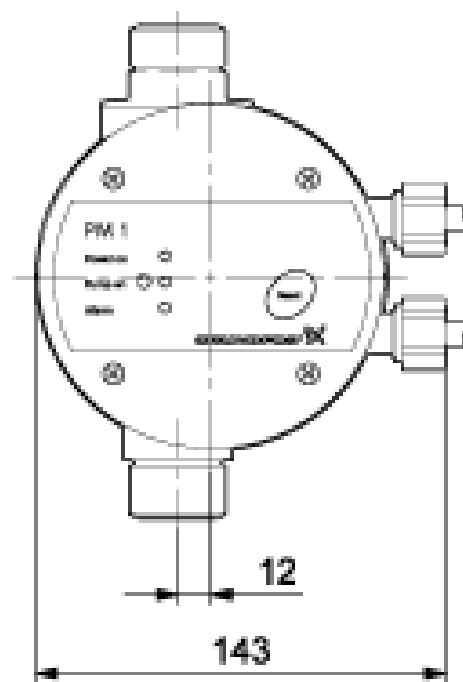
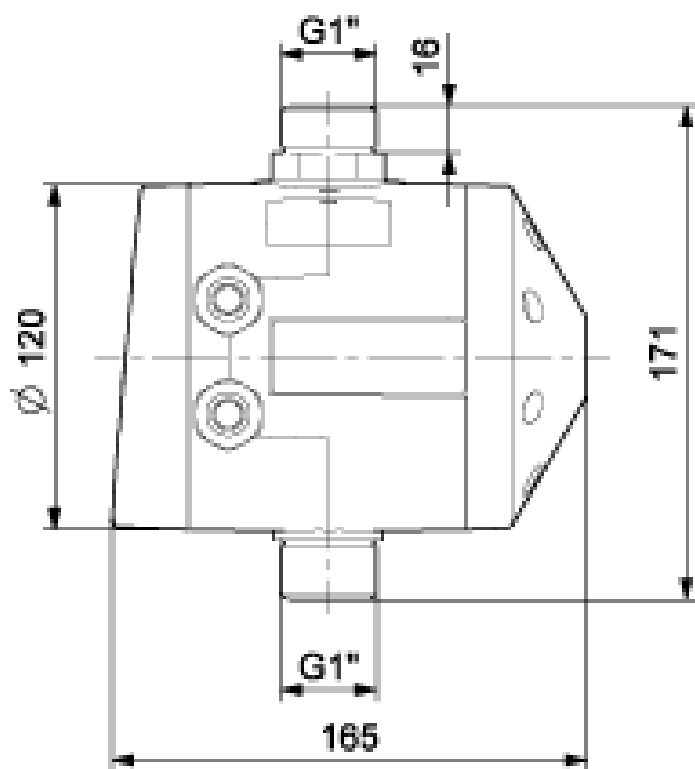


| Position | Quantité | Description |
|----------|----------|---|
| | 1 | <p>PM 1</p>  <p style="text-align: right;">Note ! La photo produit peut différer du produit réel</p> <p>Référence: 96848722</p> <p>Le contrôleur de pression Grundfos PM 1 est conçu pour la commande automatique marche/arrêt des pompes Grundfos et d'autres pompes d'adduction d'eau.</p> <p>Le PM 1 convient aux applications où la marche/l'arrêt de la pompe en fonction de la consommation est nécessaire. Il s'agit de la solution de commande de base qui permet un démarrage à 2.2 bar bar. Le PM 1 démarre la pompe lorsque la pression de démarrage est atteinte, et la pompe continue de tourner tant qu'il y a du débit.</p> <p>Le PM 1 propose une protection contre la marche à sec et une alarme de cycle pour plus de sécurité.</p> <p>Commandes: Dry running protection: YES</p> <p>Liquide: Plage température liquide: 0 .. 40 °C</p> <p>Technique: Return valve: YES Tank volume: 0.1 l</p> <p>Installation: Température ambiante maximum: 50 °C Raccordement entrée: G1" Raccordement sortie: G1" Filetage en entrée: Externe Filetage en sortie: Externe Pression. Lecture: NON</p> <p>Donnée électrique: P1 max.: 1200 W Fréquence d'alimentation: 50 Hz Tension nominale: 220-240 V I MAX: 6 A Indice de protection (IEC 34-5): IP65 Type de fiche câble: SCHUKO Câble principal: 1.5 m</p> <p>Autres: Poids net: 1.26 kg Poids brut: 2 kg Volume d'expédition: 0.01 m3 Approvals: CE,EAC,WEEE Country of origin: IT Custom tariff no.: 90322000</p> |

96848722 PM 1 50 Hz



Remarque: toutes les unités sont en [mm] à moins que d'autres unités soient énoncées.
Mise en garde: ce dessin d'encombrement simplifié ne montre pas tous les détails.