



RIDUTTORI DI PRESSIONE SCHEDA TECNICA

EN 1567 | Attestation de Conformité Sanitaire

PN25

Gialli o nichelati

Riduttore di pressione F.F. con sede inox

504

Funzione

I riduttori di pressione sono dispositivi che riducono e stabilizzano la pressione in entrata dalla rete idrica. Solitamente tale pressione, che arriva dalla rete idrica pubblica, risulta troppo elevata e variabile per essere sfruttata correttamente in un impianto domestico.

Una delle caratteristiche principali di un riduttore è quella di riuscire a mantenere costante la pressione a valle al continuo variare della pressione a monte.

Tutti i riduttori di pressione F.A.R.G. sono a norma EN 1567



Il riduttore di pressione F.F. con sede inox è indicato principalmente in impianti, sia civili che industriali, in cui si richiedono portate medio-alte, con la garanzia inoltre, della sede di tenuta in acciaio inossidabile. Caratteristica principale è il funzionamento a pistone con camera di compensazione. Gli attacchi per il collegamento all'impianto sono femmina filettati secondo la norma ISO 228/1.

Due attacchi da 1/4" G, posti sul corpo, permettono il collegamento di un manometro di controllo.

Caratteristiche tecniche e costruttive

Misure disponibili: 1/2" G - 3/4" G - 1" G - 1"1/4 G - 1"1/2 G - 2" G - 2"1/2 G - 3" G

Massima pressione di esercizio consigliata: 25 bar

Pressione di prearatura in fase di collaudo: 3 bar

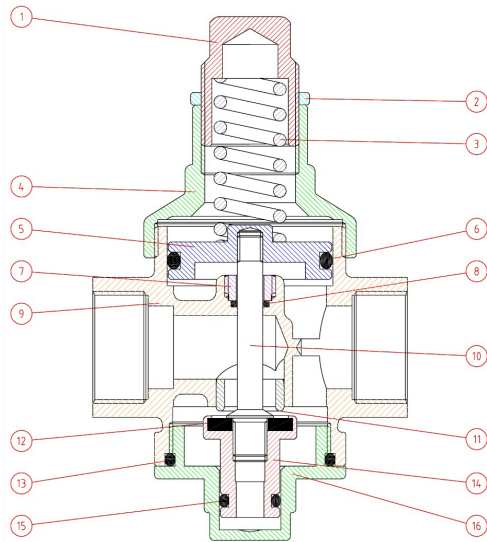
Campo di regolazione della pressione in uscita: da 1/2" G a 3/4" G = 0,5 - 6 bar

da 1" G a 2" G = 1 - 6 bar

2"1/2 G - 3" G = 1 - 6 bar

Temperatura massima di esercizio: 80°C (t. minima 0°C escluso il gelo)

Tutte le prove di tenuta, i collaudi, comprensive di verifiche di scostamento della pressione in uscita e il campo di taratura, sono conformi alla norma **EN 1567**, che per l'appunto specifica dimensioni, materiali e requisiti prestazionali (inclusi i metodi di prova) dei riduttori di pressione per acqua.



- 1 SPINGIMOLLA CW 617N UNI EN 12165
- 2 GHIERA DI SERRAGGIO CW 614N UNI EN 12164
- 3 MOLLA C72 DIN 17223-84
- 4 CAPPUCCIO CW 617N UNI EN 12165
- 5 PIATTELLO CW 614N UNI EN 12164
- 6 ANELLO DI TENUTA OR EPDM
- 7 VITE PER OR CW 614N UNI EN 12164
- 8 ANELLO DI TENUTA OR EPDM
- 9 CORPO CW 617N UNI EN 12165*
- 10 ASTA CW 614N UNI EN 12164**
- 11 SEDE AISI 304
- 12 GUARNIZIONE EPDM
- 13 ANELLO DI TENUTA OR EPDM
- 14 VALVOLA CW 614N UNI EN 12164
- 15 ANELLO DI TENUTA OR EPDM
- 16 TAPPO INFERIORE CW 617N UNI EN 12165

* per 2"1/2 - 3": CB753S UNI EN 1982

** da 1"1/4 a 3": AISI 304

Dimensioni

Misura	A	B	C
1/2" G - DN15	70	68	128
3/4" G - DN20	74	68	128
1" G - DN25	90	80	160
1"1/4 G - DN32	120	95	215
1"1/2 G - DN40	120	95	215
2" G - DN50	120	95	240
2"1/2 G - DN65	150	110	250
3" G - DN80	160	115	250

Principio di funzionmneto

Il riduttore di pressione, basa il proprio funzionamento sull'equilibrio di due forze contrapposte che si sviluppano nel suo interno. La **spinta** della pressione dell'acqua, che tende a chiuderne il passaggio portando la valvola in posizione di chiusura, è in contrapposizione con la **forza** della molla che al contrario, tende ad aprire il passaggio dell'acqua. In questo modo, le due forze si annullano e, grazie alla compensazione variabile della molla che recupera le variazioni di pressione in ingresso, la pressione di taratura a valle viene mantenuta costante al variare del valore della pressione a monte.

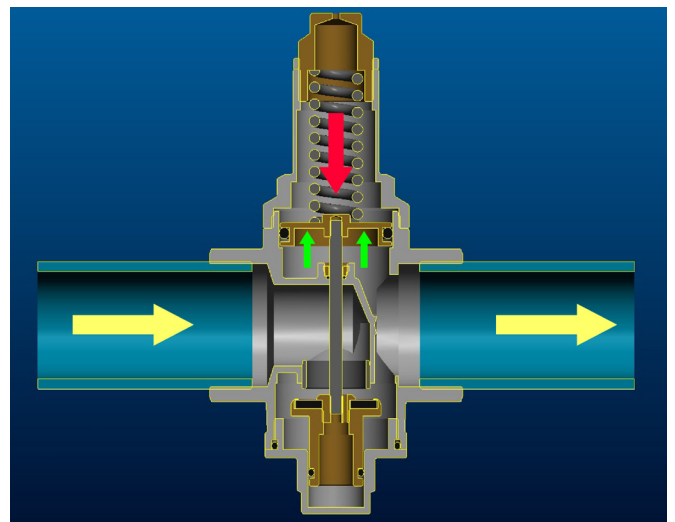
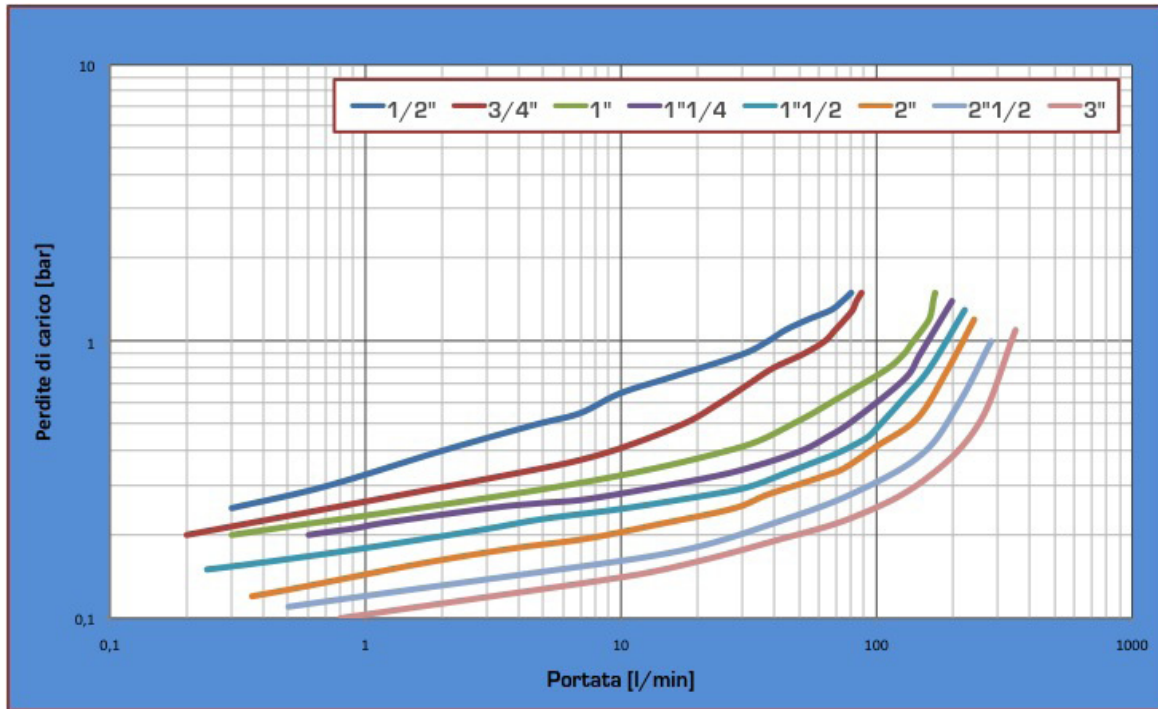


Diagramma perdite di carico

Le perdite di carico, sono perdite di pressione, dovute all'insieme delle forze passive (condizione delle tubazioni, dislivelli, curve, derivazioni, ecc.) che oppongono resistenza allo scorrimento dell'acqua in una tubazione.

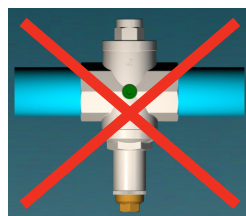
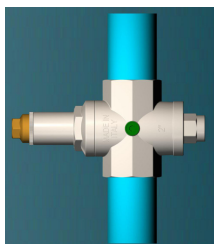
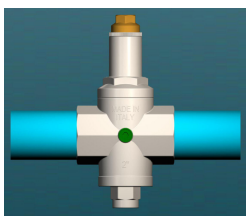
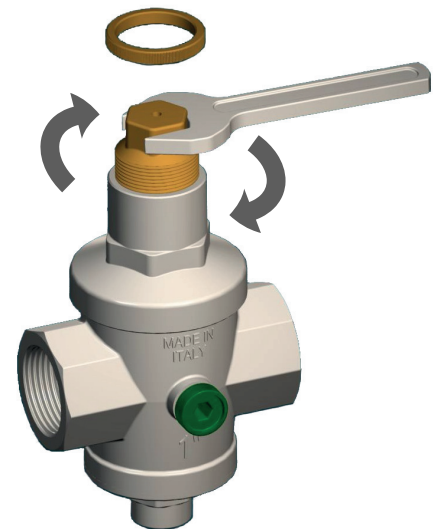
Per la sua conformazione, lo stesso discorso può essere applicato anche ad un riduttore di pressione.

NB: per un dimensionamento corretto sono da considerare anche le perdite di carico delle tubazioni presenti dopo il riduttore.



Installazione

1. Prima dell'installazione del riduttore, si consiglia di aprire tutti i rubinetti di erogazione, per facilitare la pulizia dell'impianto ed eliminare la possibile aria rimasta nelle tubazioni
2. Installare valvole di intercettazione a monte e valle per facilitare possibili operazioni di manutenzione.
3. Procedere con l'installazione del riduttore di pressione seguendo il verso della freccia stampata sul corpo (può essere installato sia in orizzontale che in verticale NON capovolto)
4. Chiudere la valvola di intercettazione a valle e procedere con la taratura agendo sullo spingimolla, avvitando (girare in senso orario) per aumentare il valore di taratura o svitando (girare in senso antiorario) per diminuirlo.

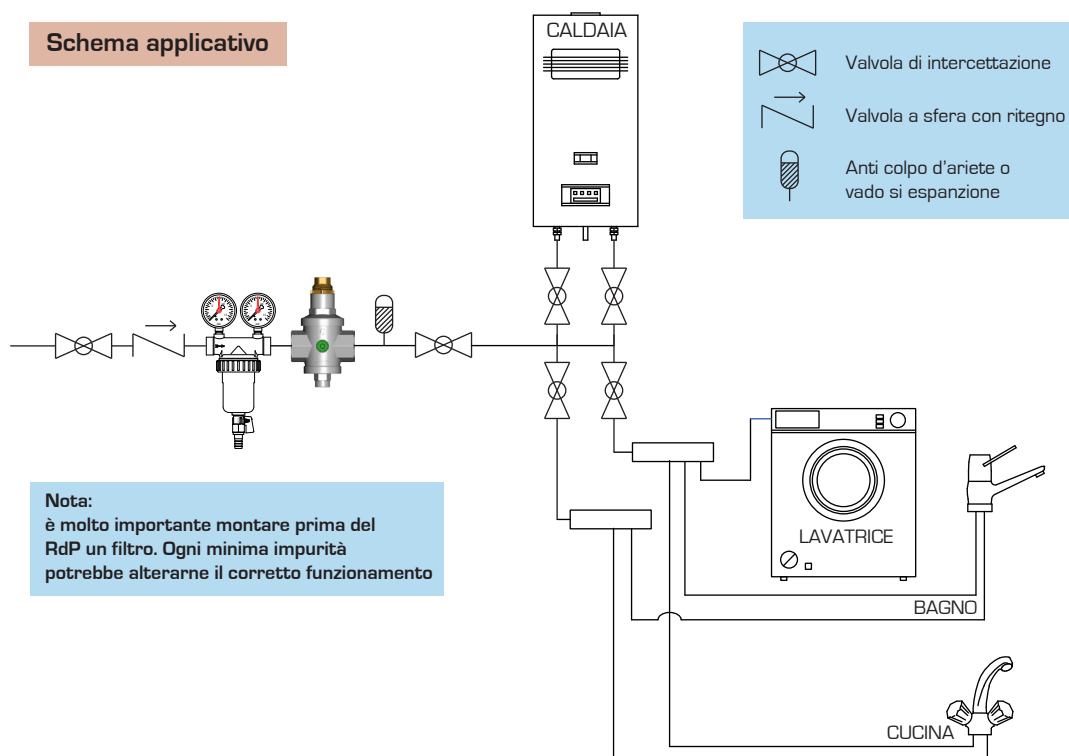


5. Sul monometro è possibile leggere il valore di taratura.

NB: Tutti i riduttori F.A.R.G. sono preterati in fabbrica ad un valore di 3 bar

Consigli per l'installazione

Schema applicativo



- La pressione in ingresso, deve essere superiore di almeno 1 bar, rispetto la pressione di taratura.
- Per controllare la stabilità della taratura, si consiglia di eseguire alcune manovre di carico e scarico.
- I "colpi d'ariete", sono una delle maggiori cause di rottura dei riduttori. È bene prevedere l'uso di dispositivi atti all'assorbimento di questi laddove l'impianto fosse a rischio.
- Si **sconsiglia** l'installazione di riduttori in pozzetti, sia per il rischio che, durante la stagione fredda, il gelo possa danneggiare il riduttore, sia per problematiche legate all'esiguo spazio, che potrebbero intralciare la lettura del manometro e le normali operazioni di manutenzione e ispezione

Anomalie funzionali e suggerimenti

- In caso di installazione in prossimità di un boiler, il surriscaldamento dell'acqua comporta un incremento di pressione a valle del riduttore. Quest'ultimo trovandosi nella corretta posizione di chiusura non permette a tale pressione di sfogarsi. E' necessario installare un vaso di espansione tra il riduttore e il boiler per assorbire l'incremento di pressione, così come stabilisce la normativa europea EN12828, relativa alla progettazione degli impianti di riscaldamento dell'acqua.
- In edifici con molti piani è consigliabile installare un riduttore per ogni piano, piuttosto che un unico alla base dell'edificio. Si fa notare che il fluido perde circa 1 bar ogni 10 metri di altezza (circa 3 piani).
- Piccole impurità presenti nell'impianto, posandosi sulla sede, possono influenzare il buon funzionamento del riduttore. Per questo motivo si consiglia sempre di installare un filtro a monte dell'impianto non dimenticandosi di provvedere all'ordinaria manutenzione.

release 1 - Maggio 2016

F.A.R.G. srl

28045 Invorio - Novara - Italy
Via C. Battisti n°77

Tel. +39 0322 255193

Fax +39 0322 259487

www.farg.it - info@farg.it

Azienda certificata ISO 9001:2008



Conforme alla norma EN1567

A.C.S.



made in Italy, made in F.A.R.G.