

COUDE À 90°

Embouts cannelés à compression - BDFast? PN10

Raccordi



MODEL CODE: 0102094

TECHNICAL DATA SHEET

Standard de connectivité:

Raccord de tuyau DN
 Filetage extérieur GAS ISO 7/1 GAZ ISO 7/1 filetage extérieur GAZ ISO 7/1 filetage extérieur

Matériel:

Polypropylène (PP)
 Acétal (POM)
 EPDM (sur demande NBR et le NBR)

Pression de travail:

10 bar a 20°C

Température maximale:

80°C

Température minimale:

-5°C

Compatibilité jonction avec des tuyaux flexibles:

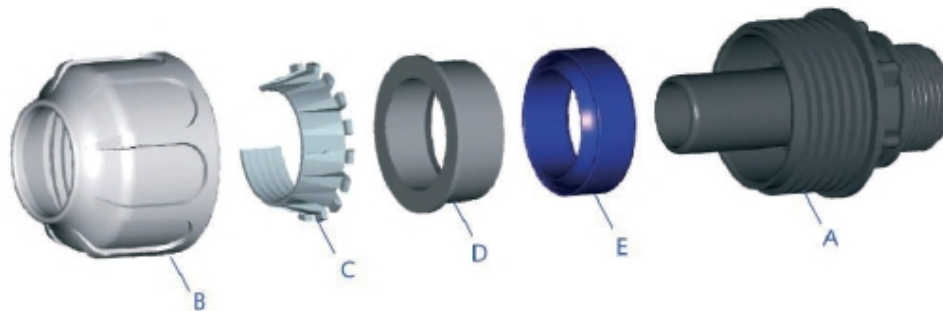
AVERTISSEMENT - montage BD FAST est pas adapté pour chaque type de tuyau tergiversé, ou la fibre mailles polyester renforcé.

Couples

Filettature - Threads - Filets	1/4"	3/8"	1/2"	3/4"	1"	1"1/4	1"1/2	2"
Serraggio Max materiale PP - Max Tightening PP material - Serrage Max Matériel PP	2 Nm	3 Nm	6 Nm	8 Nm	10 Nm	15 Nm	20 Nm	25 Nm
Serraggio Max materiale PA - Max Tightening PA material - Serrage Max Matériel PA	3 Nm	5 Nm	8 Nm	10 Nm	12 Nm	17 Nm	30 Nm	35 Nm

Les couples de serrage maximum spécifiées pour raccords Bucchi dépendent du respect des fils qui font référence aux spécifications internationales sur les fils.

Section



A Corpo
 E Guarnizione di tenuta
 D Bussola premi-guarnizione
 C Anello di graffaggio
 B Ghiera di serraggio

A Body
 E Sealing gasket
 D Gasket-pressing bushing
 C Split ring
 B Fastening ring nut

A Corps
 E Joint d'étanchéité
 D Bague de compression
 C Bague fendue
 B Écrou de serrage

Standard de connexion BDFast PN10

Standard di connessione

Connection standards

Standards de connexion

Giunzione con tubi

Hose jointing

Raccordement avec tuyaux

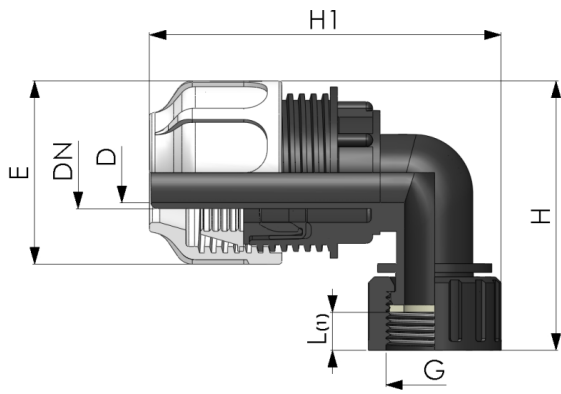
BDFast® (PN10)		
<p>Flessibile:</p> <ul style="list-style-type: none"> • Spiralato in PVC plastificato con spirale in PVC rigido antiurto. Superficie interna liscia e profilo ondulato, serie metrica e gas secondo la norma ISO 3994 • Spiralato in PVC plastificato con spirale di rinforzo metallico. Superficie interna ed esterna liscia, serie metrica e gas • Spiralato in PVC plastificato con rivestimento interno di Poliuretano e spirale di rinforzo metallico. Superficie interna liscia e profilo ondulato, serie metrica e gas secondo la norma ISO 3994 • Spiralato in PVC plastificato con rivestimento interno di Poliuretano e spirale di rinforzo metallico. Superficie interna ed esterna liscia, serie metrica e gas • Monostrato in PVC plastificato. Superficie interna ed esterna liscia, serie metrica e gas. • Avvertenza: il raccordo BDFast® non è idoneo a ogni tipo di tubo flessibile retinato e magliato, con rinforzo in fibra poliestere 	<p>Flexible hoses:</p> <ul style="list-style-type: none"> • Spiralled in plasticized PVC with stiff shock-resistant PVC spiral. Smooth inner surface, corrugated profile, metric and gas lines according to ISO 3994 standards. • Spiralled in plasticized PVC, spiral with metal reinforcement. Smooth inner and outer surfaces. Metric and gas lines. • Spiralled in plasticized PVC with polyurethane inner lining and stiff shock-resistant PVC reinforcement spiral. Smooth inner surface, corrugated profile. Metric and gas lines according to ISO 3994 standards. • Spiralled in plasticized PVC with inner polyurethane lining and metal reinforcement spiral. Smooth inner and outer surfaces, metric and gas lines. • Single layer, plasticized PVC. Smooth inner and outer surfaces. Metric and gas lines . • Note: our BDFast® fitting is not suited for all types of flexible, netted or meshed, polyester fiber reinforced flexible hose 	<p>Tuyau flexible :</p> <ul style="list-style-type: none"> • en PVC plastifié avec spirale en PVC rigide anti-choc. Surface intérieure lisse et profil ondulé, série métrique et gaz selon la norme ISO 3994 • en PVC plastifié avec spirale de renfort en métal. Surface intérieure et extérieure lisse, série métrique et gaz • En PVC plastifié avec spirale de renfort en PVC rigide anti-choc et revêtement intérieur en polyuréthane. Surface intérieure lisse et profil ondulé, série métrique et gaz selon la norme ISO 3994 • En PVC plastifié avec spirale de renfort en métal et revêtement intérieur en polyuréthane. Surface intérieure et extérieure lisse, série métrique et gaz • En PVC plastifié monocouche. Surface intérieure et extérieure lisse, série métrique et gaz. • Attention: Le raccord BDFast® n'est pas adapté à tous les types de tuyaux flexibles guipés et tricotés, avec renfort en fibre de polyester

BDFast® (PN 10): Spessore tubazioni utilizzabili come da tabella:

BDFast® (PN 10): See table for suitable hose thickness:

BDFast® (PN 10): Épaisseur tuyaux utilisables selon le tableau :

DN (ø int)	16	19-20	22	25	30-32	35	38	40	45	50	55	60
min. (mm)	2,5	2,5	2,5	2,5	2,5	2,7	3,0	3,0	3,5	3,7	3,8	4,0
max. (mm)	3,5	3,5	3,0	3,5	4,0	4,5	5,0	5,0	5,0	5,5	6,0	6,5
DE (ø est. Max)	23	27	28	32	40	44	48	50	55	61	67	73



COUDE À 90° avec extrémité pour tuyau DN et extrémité fileté
 femelle écrou mobile G avec joint plat en EPDMécrou mobile G
 avec joint plat en EPDM

Système BDFast® PN 10 et QJ® - RACCORD RAPID a embrayage

Dimensions

Code	DN mm(inch)	G	D	L(1)	H	H1	E
0102094.050725	25 (1")	1"	20,5	12	90	120	62
0102094.050930	30 (1"3/16)	1"1/4	25,5	14	108	130	71
0102094.050932	32 (1"1/4)	1"1/4	27	14	108	130	71
0102094.051125	25 (1")	1"1/2	20,5	14	97	117	62
0102094.051138	38 (1"1/2)	1"1/2	33,5	14	120	145	85
0102094.051140	40 (1"9/16)	1"1/2	34,5	14	120	145	85
0102094.051550	50 (2")	2"	43	16	120	167	102