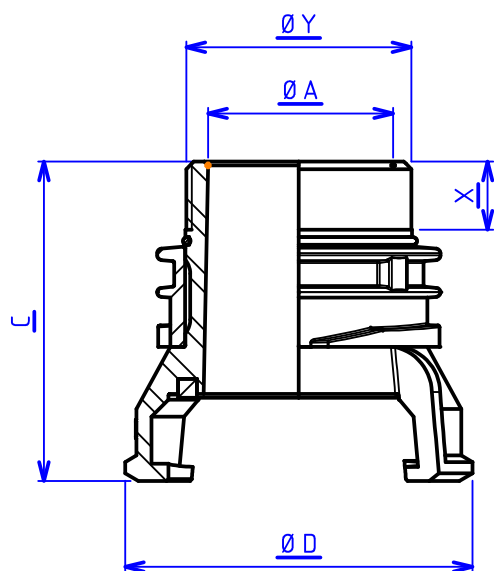
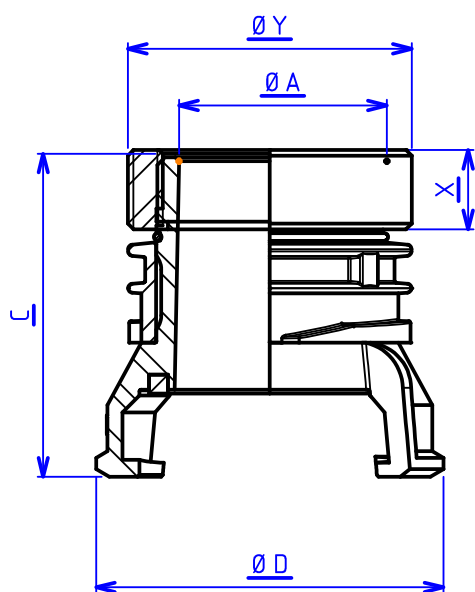


RACCORD A VERROU FILETE MALE FORME A



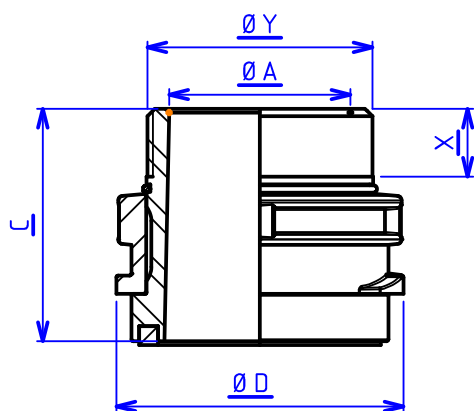
DN	FILETAGE	REFERENCES	COTE A	COTE Y	COTE C	COTE D	COTE X	-	POIDS
DN 20	G 3/4"	80/9205070	19	3/4"	63	47	12	-	0.061
DN 20	G 1"	80/9205170	19	1"	63	47	13	-	0.075
DN 25	G 1"	80/9255070	25	1"	64	54	13	-	0.085
DN 32	G 1"1/4	80/9305070	30	1"1/4	70	62.5	13	-	0.107
DN 40	G 1"1/2	80/9405070	38	1"1/2	71	75	18	-	0.160
DN 50	G 2"	80/9505070	48	2"	85	92.5	20	-	0.29
DN 50	G 1"1/2	80/9505170	39	1"1/2	82	92.5	18	-	0.29
DN 65	G 2"1/2	80/9655070	62	2"1/2	85	109.5	21	-	0.362
DN 80	G 3"	80/9805070	79	3"	100	131.5	24	-	0.630
DN 80	G 2"1/2	80/9805070/2"1/2	65	2"1/2	99	131.5	22	-	0.57
DN 100	G 4"	80/9005070	97	4"	107	151	27	-	0.82
DN 150	G 6"	80/9150070	146	6"	159	238	36	-	3.125
-	-	-	-	-	-	-	-	-	-
-	-	-	-	-	-	-	-	-	-

RACCORD A VERROU FILETE MALE FORME B



DN	FILETAGE	REFERENCES	COTE A	COTE Y	COTE C	COTE D	COTE X	-	POIDS
DN 40	G 2"	80/9405070/2"	40	2"	74	75	19	-	0.205
DN 65	G 2"	80/9655070/2"	50	2"	109	109	25	-	0.47
-	-	-	-	-	-	-	-	-	-
-	-	-	-	-	-	-	-	-	-
DN 100	G3"	80/9005070/3"	98	3"	136	151	53	FORME SPECIALE	1.075
-	-	-	-	-	-	-	-	-	-
-	-	-	-	-	-	-	-	-	-
-	-	-	-	-	-	-	-	-	-
-	-	-	-	-	-	-	-	-	-
-	-	-	-	-	-	-	-	-	-
-	-	-	-	-	-	-	-	-	-
-	-	-	-	-	-	-	-	-	-
-	-	-	-	-	-	-	-	-	-
-	-	-	-	-	-	-	-	-	-
-	-	-	-	-	-	-	-	-	-
-	-	-	-	-	-	-	-	-	-

RACCORD A VERROU FILETE MALE SANS MACHOIRES



DN	FILETAGE	REFERENCES	COTE A	COTE Y	COTE C	COTE D	COTE X	-	POIDS
DN 50	G2"	80/9505070SM	39	2"	60	68	18	-	0.23
DN 50	G 1"1/2	80/9505170SM	48	1"1/2	63	68	20	-	0.23
DN 65	G 2"1/2	80/9655070SM	62	2"1/2	64	83	22	-	0.295
DN 80	G 3"	80/9805070	79	3"	74	101	25	-	0.405
DN 100	G 4"	80/9005070SM	97	4"	79	121	27.5	-	0.65
-	-	-	-	-	-	-	-	-	-
-	-	-	-	-	-	-	-	-	-
-	-	-	-	-	-	-	-	-	-
-	-	-	-	-	-	-	-	-	-
-	-	-	-	-	-	-	-	-	-
-	-	-	-	-	-	-	-	-	-
-	-	-	-	-	-	-	-	-	-
-	-	-	-	-	-	-	-	-	-
-	-	-	-	-	-	-	-	-	-
-	-	-	-	-	-	-	-	-	-
-	-	-	-	-	-	-	-	-	-
-	-	-	-	-	-	-	-	-	-

MATIERE : AS7G06 T6

FICHE TECHNIQUE

JOINT NBR BLANC EN STANDARD

TRIBOULET

WWW.TRIBOULET-INDUSTRIE.COM

PIECES CONFORME NF E 29572
FILETAGE ISO 228-1
COTES HORS NORMES INDICATIVES

RACCORD SYMETRIQUE A VERROU DOUILLE FILETE MALE

CHAPITRE CATALOGUE 1.08 1.09