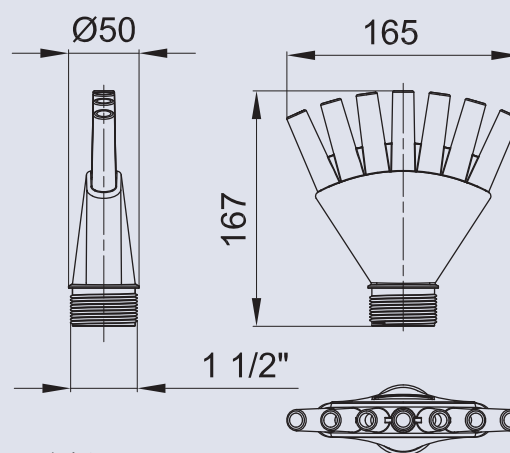




Ajutage à doigts 7-15 E



Ajutage à doigts 7-15 E

	Eau claire	Eau de piscine	Eau de mer	220-240 V	400 V	110-120 V	50 Hz	60 Hz	12 V c.a.	24 V c.c.	DMX	DMX/RDM	Plug and Spray
Ajutage à doigts 7-15 E	✓	✓	✓	✓	✓	✓	✓	✓	✓	✓	✓	✓	✓

AJUTAGE À DOIGTS 7-15 E

L'ajutage à doigts 7-15 E fait jaillir sept jets clairs séparés et possède un raccord fileté R 1 1/2".

Cet ajutage pour jets multiples fabriqué en acier inox a été conçu pour une utilisation dans l'eau fraîche, l'eau de piscine et l'eau de mer. Indépendants du niveau de l'eau et quasi insensibles au vent, les jets d'eau atteignent une hauteur de 4 m maximum.

L'ajutage à doigts associé au Multi Directional Drive II 3D/DMX/02 (51225) produit d'époustouflantes figures d'eau dynamiques.

Récapitulatif des caractéristiques du produit

- Ajutage à 7 jets
- Diamètre du jet 10 mm
- Puissant jet insensible au vent
- Indépendant du niveau de l'eau

Accessoires (à commander séparément)	Référence
Bride d'ajustage 15 argent (voir page 244)	51016
Manchon 15 argent (voir page 244)	51019
Adaptateur G 15 / NPT 15 (voir page 244)	51027
Raccord réducteur 15 x 10 (voir page 245)	51032
Raccord réducteur 20 x 15 (voir page 245)	51030

Ajutage à doigts 7-15 E			
Dimensions (L x l x H mm)		167 x 166 x 50	
Hauteur du jet	[m]	DSD	DWB
		[l/min]	[bar]
1,00	[m]	2,70	150
2,00	[m]	4,70	200
3,00	[m]	5,20	250
4,00	[m]	7,40	300

DSD = diamètre des retombées du jet DWB = débit d'eau requis
DDB = pression requise

Ajutage à doigts 7-15 E	
Dimensions (L x H)	[mm] 167 x 166 x 50
Ouvertures des ajutages	[mm] 7 x 10
Raccord d'ajutage	[pouces] 1 1/2
Hauteur du jet jusqu'à	[m] 4
Matériau	Acier inox 1.4404 (AISI 316L)
Poids	[kg] 1,6
Référence	51110