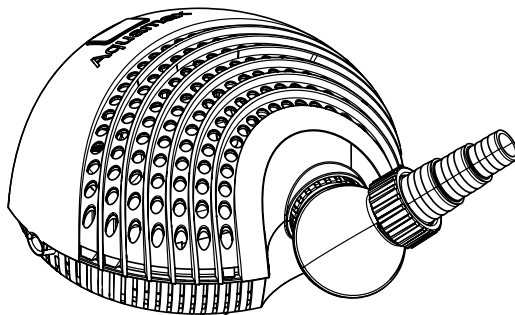


- D Gebrauchsanweisung
- GB Operating instructions
- F Notice d'emploi
- NL Gebruiksaanwijzing
- E Instrucciones de uso
- P Instruções de uso
- I Istruzioni per l'uso
- DK Brugsanvisning
- N Bruksanvisning
- S Bruksanvisning
- FIN Käyttöohje
- H Használati utasítás
- PL Instrukcja obsługi
- CZ Návod k použití
- SK Návod na použitie
- SLO Navodilo za uporabo
- HR Upute za upotrebu
- RO Instrucțiuni de utilizare
- BG Упътване за употреба
- UA Посібник з експлуатації
- RUS Руководство по эксплуатации
- RC 使用手冊

## Aquamax

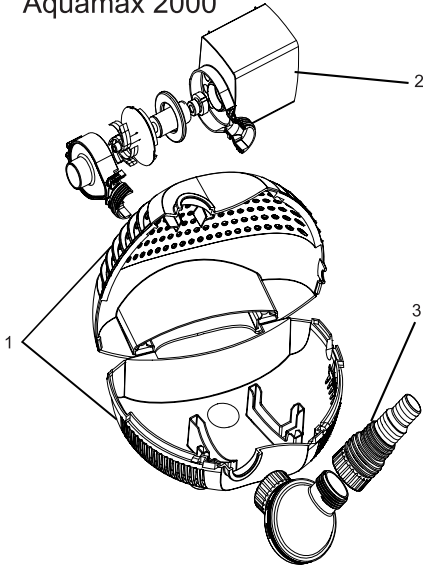
2000, 3500, 5500, 8500



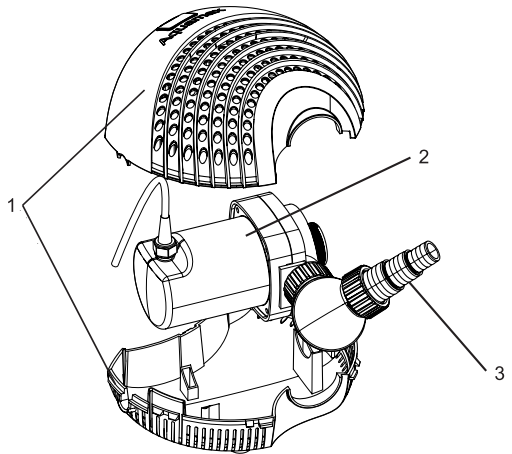
## Technische Daten

D	Typ	Nennspannung	Leistungsaufname	Forcierreistung	Wassersäule	Filterfläche cm <sup>2</sup>	Anschluss Saugseite	Druckstutzen	Kabelänge
GB	Type	Rated voltage	Power consumption	Max. flow rate	Max. head height	Filter surface cm <sup>2</sup>	Connection on the suction side	Pressure socket	Cable length
F	Type	Tension nominale	Puissance absorbée	Capacité de refluement	Colonne d'eau	Enveloppe filtrante cm <sup>2</sup>	Raccordement côté aspiration	Raccord de tuyau de raccordement	Longueur de câble
NL	Type	Nominate spanning	Vermogensopname	Pompcapaciteit	Waterkolom	Filteroppervlak in cm <sup>2</sup>	Aansluiting zuigkant	Drukaansluiting	Kabelengte
E	Tipo	Tension nominal	Consumo de potencia	Capacidad de elevación	Columna de agua	Superficie de filtro cm <sup>2</sup>	Conexión lado de aspiración	Tubadura de presión	Longitud del cable
P	Tipo	Tensão nominal	Potência absorvida	Débito	Coluna de água	Superfície do filtro, cm <sup>2</sup>	Bocal lado de aspiração	Bocal de saída de pressão	Comprimento do cabo
I	Tipo	Tensione nominale	Potenza assorbita	Portata	Colonna d'acqua	Superficie filtro cm <sup>2</sup>	Allacciamento lato aspirazione	Tronchetto di pressione	Lunghezza cavo
DK	Type	Netspænding	Effektforbrug	Transportkapacitet	Vandsøjle	Filterflade cm <sup>2</sup>	Tilslutning, sugeside	Trykstuds	Ledningslængde
N	Type	Nominal spanning	Effektforbrug	Kapasitet	Vannøyde	Filterflate cm <sup>2</sup>	Tilkobling sugeside	Trykuttass	Kabelengde
S	Typ	Märkspänning	Effekt	Mätningsestanda	Vattenspelare	Filteryta cm <sup>2</sup>	Anslutning sugside	Tryckstos	Kabelängd
FIN	Tyyppi	Nimellispännite	Ottoteho	Syöttöteho	Vespylväs	Suodatuspinta cm <sup>2</sup>	Imupuolen liitäntä	Painemuovi	Kaapelin pituus
H	Típus	Névéleges feszültség	Teljesítményfelvétel	Szállítási teljesítmény	Vízoszlop	Szűrőfelület cm <sup>2</sup>	Szívóoldali csatlakozás	Nyomócsőnk	Kábelhossz
PL	Typ	Napięcie znamionowe	Pobór mocy	Wydajność pompowania	Slup wody	Powierzchnia filtracyjna cm <sup>2</sup>	Przyłącze strona ssania	Króciec tłoczny	Długość kabla
CZ	Typ	Jmenovitá napětí	Přikon	Dopravní výkon	Vodní sloupec	Plocha filtru cm <sup>2</sup>	Připojení strana sání	Výtláčné hrdlo	Délka kabelu
SK	Typ	Menovitá napätie	Přikon	Dopravný výkon	Vodný slupec	Plocha filtru cm <sup>2</sup>	Připojení strana sání	Výtláčné hrdlo	Dĺžka kábla
SLO	Tip	Nazivna napetost	Poraba moči	Črpljena zmogljivost	Vodni slaber	Filterška površina cm <sup>2</sup>	Priključna sesanja stran	Tlačni priključek	Dožina kabela
HR	Tip	Nazivni napon	Potrošnja energije	Protočni kapacitet	Vodeni stup	Površina filtra cm <sup>2</sup>	Priključak usisne strane	Potisni priključak	Duljina kabela
RO	Tip	Tensiune nominală	Pulere consumată	Debit de pompare	Coloană de apă	Suprafața filtrului cm <sup>2</sup>	Racord partea de aspirație	Ștuț de presiune	Lungime cablu
BG	Тип	Номинално напрежение	Потребявана мощност	Дебит	Воден стълб	Площ на филтъра cm <sup>2</sup>	Връзка засмукваща страна	Пневматичи напревници	Дължина на кабелите
UA	Тип	Номинальна напруга	Споживання електроенергії	Продуктивність	Водяний стовп	Площа фільтру, см <sup>2</sup>	Підключення зі сторони всмоктування	Напівальний патрубок	Довжина кабелю
RUS	Тип	Номинальное напряжение	Потребление мощности	Производительность	Водяной столб	Площадь поверхности фильтра см <sup>2</sup>	Соединение на стороне всасывания	Напорный патрубок	Длина кабеля
RC	型号	额定电压	功耗	输送能力	水柱	过滤面积 cm <sup>2</sup>	抽水侧接口	排水口	电缆长度
	2000		32 W	max. 33 l/min	max. 2.0 m	300	24 mm	G1"	
Aquamax	3500		53 W	max. 60 l/min	max. 1.6 m	810	G1 1/2"	G1 1/2"	10 m
	5500		75 W	max. 92 l/min	max. 2.5 m				
	8500		110 W	max. 135 l/min	max. 3.2 m				

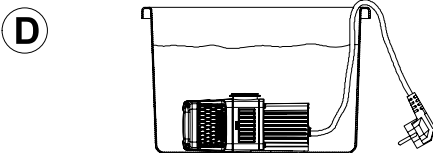
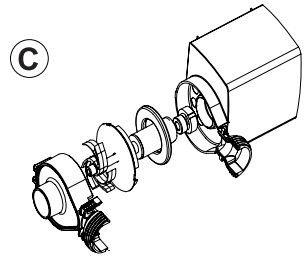
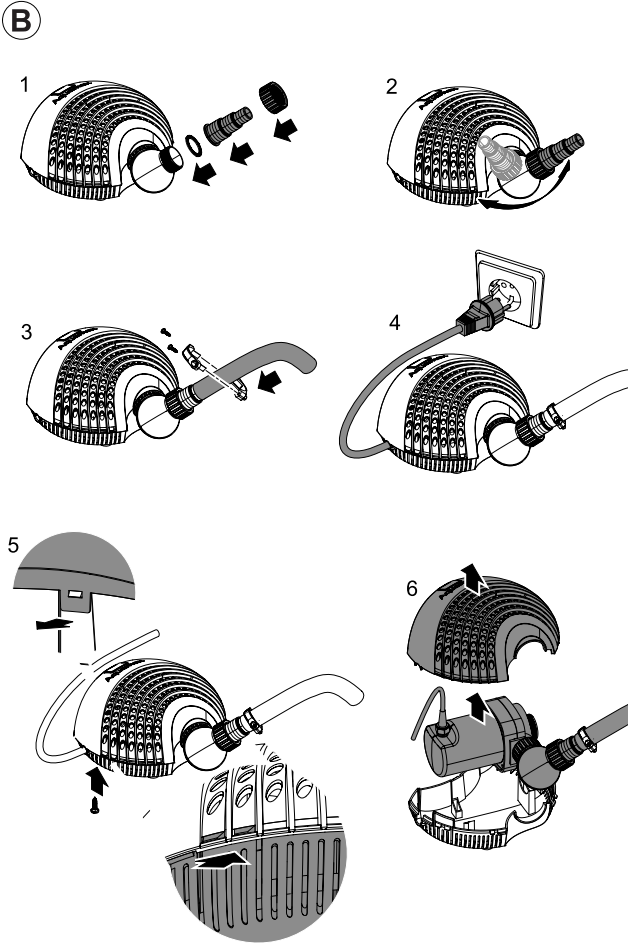
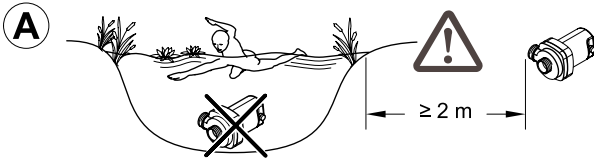
## Aquamax 2000



## Aquamax 3500, 5500, 8500



	1	2	3
<b>D</b>	Filterschale	Motorblock	Stufenschlauchtülle
<b>GB</b>	Strainer casing	Motor casing	Stepped hose adapter
<b>F</b>	Enveloppe filtrante	Bloc moteur	Embout de tuyau à étages
<b>NL</b>	Filterkorf	Motorblok	Slangmondstuk
<b>E</b>	Cubierta del filtro	Bloque del motor	Boquilla portatubo escalonada
<b>P</b>	Filtro	Bloco do motor	Bocal escalonado
<b>I</b>	Coppa filtro	Blocco motore	Boccola a gradini per tubo flessibile
<b>DK</b>	Filterskål	Motorblok	Trinslangetylle
<b>N</b>	Filterhus	Motorblokk	Slangemunnstykke
<b>S</b>	Filterskål	Motorblock	Konisk slanganslutning
<b>FIN</b>	Suodattimen kuori	Moottorilohko	Letkuyhde
<b>H</b>	Szűrőtok	Motorblokk	Lépcsőzetes tömlővég
<b>PL</b>	Obudowa filtra	Blok silnika	Stopniowana końcówka węża
<b>CZ</b>	Miska filtru	Blok motoru	Stupňovité hadicové hrdlo
<b>SK</b>	Miska filtra	Blok motorja	Stupňovité hadicové hrdlo
<b>SLO</b>	Filtrska lupina	Blok motorja	Stopenjski cevasti nastavek
<b>HR</b>	Glavni filter	Blok motorja	Prilagodni priključak
<b>RO</b>	Mantaua filtrului	Blocul motor	Ștuț în trepte pentru furtun
<b>BG</b>	Филтърна кутия	Двигателен блок	Накрайник за маркуча със степени
<b>UA</b>	Фільтрувальна оболонка	Моторний блок	Ступінчастий штуцер для шлангів
<b>RUS</b>	Фильтровальная чаша	фильтровальная чаша	Фильтровальная чаша
<b>RC</b>	过滤器外壳	电机组	变径软管接头



## Remarques concernant cette notice d'emploi

Avant la première utilisation, lire attentivement cette notice d'emploi et se familiariser avec l'appareil. Respecter impérativement les indications de sécurité relatives à une utilisation correcte et en toute sécurité.

### Utilisation conforme à la finalité

La série Aquamax 2000, 3500, 5500, 8500, dénommée ci-après "appareil" est destinée uniquement au pompage d'eau normale de bassin, pour des filtres, des cascades et des cours d'eau et pour une température de l'eau allant de +4°C à +35°C et avec une tension de service de 230 volts. L'appareil FM-Master de OASE permet de régler la capacité des appareils 3500, 5500 et 8500.

Cet appareil est conçu pour être utilisé dans **des bassins et des piscines (A)** dans le respect de prescriptions nationales de construction.

### Utilisation non conforme à la finalité

En cas d'utilisation non conforme à la finalité et de manipulation non appropriée de cet appareil, des risques pour les personnes peuvent en résulter. Toute utilisation non conforme à la finalité entraîne l'annulation de notre responsabilité ainsi que de l'autorisation d'exploitation générale.

### Déclaration du fabricant CE

Nous déclarons la conformité par rapport à la directive CE concernant la compatibilité électromagnétique (89/336/CEE) ainsi que par rapport à la directive basse tension (73/23/CEE). Les normes harmonisées suivantes ont été appliquées : EN 60335-1, EN 60335-2-41, EN 55014-2, EN 61000-3-2, EN 61000-3-3

Signature: 

### Indications de sécurité

La société **OASE** a construit cet appareil selon l'état actuel des connaissances techniques et les consignes de sécurité en vigueur. Toutefois des dangers pour les personnes et les biens peuvent émaner de cet appareil lorsque celui-ci est utilisé de manière non appropriée voire non conforme à sa finalité ou lorsque les informations de sécurité ne sont pas respectées.

**Pour des raisons de sécurité, les enfants et les mineurs de moins de 16 ans ainsi que les personnes n'étant pas en mesure de reconnaître les dangers ou n'ayant pas pris connaissance de cette notice d'emploi ne sont pas autorisés à utiliser cet appareil !**

Prière de conserver soigneusement cette notice d'emploi ! Lors d'un changement de propriétaire, transmettre également cette notice d'emploi. Tous les travaux effectués avec cet appareil devront être exécutés conformément aux directives ci-jointes.

La combinaison d'eau et d'électricité peut entraîner des dangers sérieux pour la santé et la vie des personnes lors d'une utilisation avec des raccordements non conformes ou une utilisation inappropriée. Ne pas utiliser l'appareil lorsque des personnes se trouvent dans l'eau ! Toujours retirer la prise de secteur de tous les appareils se trouvant dans l'eau avant tout contact avec l'eau. Comparer les données électriques du réseau d'alimentation avec celles indiquées sur la plaque signalétique de l'emballage ou sur l'appareil. S'assurer que l'installation électrique est équipée d'une protection différentielle de 30 mA maximum. Utiliser cet appareil uniquement sur une prise de courant installée conformément à la réglementation. Maintenir la fiche de secteur et tous les points de raccordement au sec ! Protéger le câble de raccordement afin qu'il ne soit pas endommagé. N'employer que des câbles, des installations, des adaptateurs, des conduites de prolongement et de raccordement avec contact de mise à la terre, réservés à une utilisation en extérieur. Ne pas porter ni tirer l'appareil par le câble de raccordement ! Ne pas utiliser l'appareil avec un câble ou un carter défectueux ! **Aquamax 3500, 5500, 8500** : Si la ligne de connexion de l'appareil au réseau est endommagée, la faire remplacer par le fabricant ou son SAV afin d'éviter tout risque de danger. **Aquamax 2000** : Un remplacement de la ligne de raccordement au réseau est **impossible** pour cet appareil ! Ne plus utiliser l'appareil en cas d'endommagement de la ligne. Les installations électriques des étangs de jardins doivent correspondre aux règlements d'installation internationaux et nationaux. Ne jamais ouvrir le carter de l'appareil ou des parties y appartenant si cela n'est pas expressément indiqué dans la notice d'emploi. Ne jamais procéder à des modifications techniques sur l'appareil. N'utiliser que des pièces de rechange et des accessoires d'origine. Ne faire effectuer les réparations que par le SAV autorisé. Ne jamais utiliser l'appareil sans débit d'eau ! Ne jamais refouler des liquides autres que de l'eau ! En cas de questions et de problèmes, prière de vous adresser à un électricien et ce, pour votre propre sécurité !

### Raccordement électrique

Le raccordement électrique ne peut être effectué que par un spécialiste habilité selon les spécifications VDE et EVU. Pour toutes les installations, la directive VDE 0100 partie 702 est en vigueur. Toutes les données de puissance se trouvent sur la plaque signalétique. Pour tous les travaux à effectuer sur l'appareil, ce dernier doit être débranché !

### Mise en service

**Attention ! Ne jamais utiliser l'appareil sans panier de filtration ni sans débit d'eau !**

Utiliser l'appareil uniquement en position horizontale et bien fixe sur une surface stable. L'appareil doit être placé sous la surface de l'eau. Raccorder le tuyau et fixer le raccordement avec un collier de serrage (B3). L'appareil se met automatiquement en marche dès que vous avez établi la connexion avec le réseau.

### Nettoyage et entretien

**Attention ! Toujours débrancher avant tout travail de nettoyage et d'entretien !**

**Important ! Aquamax 3500, 5500, 8500 : Ne jamais ouvrir la pompe soi-même ! Au cas où le rotor serait bloqué par des saletés, prière de vous adresser à un électricien !**

Aquamax **3500, 5500, 8500** : Nettoyer le carter du filtre à l'eau courante avec une brosse douce dès que le rendement diminue. Pour nettoyer la pompe, débrancher la prise de courant. Desserrer la vis se trouvant sur la face inférieure de l'enveloppe filtrante (B5) et enlever celle-ci. Libérer les étriers de retenue (B5) et retirer la pompe de l'enveloppe filtrante (B6). Nettoyer la pompe à l'eau courante avec une brosse douce dès que le rendement diminue. Retirer les saletés dans la turbine en les faisant passer par les ouvertures. N'ouvrez jamais le carter du moteur ! Danger de mort ! Remonter l'appareil dans l'ordre inverse après en avoir effectué le nettoyage.

Aquamax **2000** : Si le rotor est bloqué par des saletés, démonter la pompe (C) : Dévisser le carter de pompe Retirer le rotor, le nettoyer, le vérifier et le remplacer le cas échéant. Remonter dans l'ordre inverse.

### Pièces d'usure

Aquamax **2000** : L'unité de fonctionnement, la mousse filtrante et le palier sont des pièces d'usure qui ne sont pas couvertes par la garantie.

### Stockage/Entreposage pour l'hiver

Il est nécessaire de retirer l'appareil en cas de gel. Effectuer un nettoyage approfondi, contrôler la présence éventuelle de dommages sur l'appareil et le conserver immergé et à l'abri du gel. La prise ne doit jamais se trouver sous l'eau ! (D)

### Recyclage

Recycler l'appareil conformément aux réglementations nationales légales en vigueur. Adressez-vous à votre distributeur spécialisé.

### Problème

Problème	Cause	Remède
La pompe ne démarre pas	Absence de tension de réseau	Contrôler la tension de réseau Nettoyer/contrôler les conduites d'amenée
La pompe ne refoule pas	Carter du filtre bouché	Nettoyer les enveloppes filtrantes Réduire la longueur du tuyau au minimum, éviter les pièces de raccordement inutiles
Débit de la pompe insuffisant	Carter du filtre bouché Il y a des pertes trop importantes dans les conduites d'amenée	Nettoyer les enveloppes filtrantes Réduire la longueur du tuyau au minimum, éviter les pièces de raccordement inutiles
La pompe s'arrête après une courte période	La pollution de l'eau est trop importante La température de l'eau est trop élevée	Nettoyer la pompe Température maximale de l'eau admissible : +35°C

### Opmerkingen over deze gebruiksaanwijzing

Voordat u het apparaat voor het eerst gebruikt, moet u de gebruiksaanwijzing doorlezen en vertrouwd raken met het apparaat. Houdt u zich voor een juist en veilig gebruik stipt aan de veiligheidsinstructies.

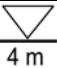

### Beoogd gebruik

De serie Aquamax 2000, 3500, 5500 en 8500, hierna genoemd "apparaat", is uitsluitend geproduceerd voor het verpompen van normaal vijverwater voor filters, watervallen en waterlopen, en dient gebruikt te worden bij een watertemperatuur van 4 tot 35 °C en met een bedrijfsspanning van 230 Volt. De capaciteit van de apparaattypen 3500, 5500 en 8500 is via een OASE FM-Master apparaat regelbaar.

Het apparaat kan worden gebruikt voor **zwem- en badvijvers (A)** met inachtneming van de nationale bouwvoorschriften.

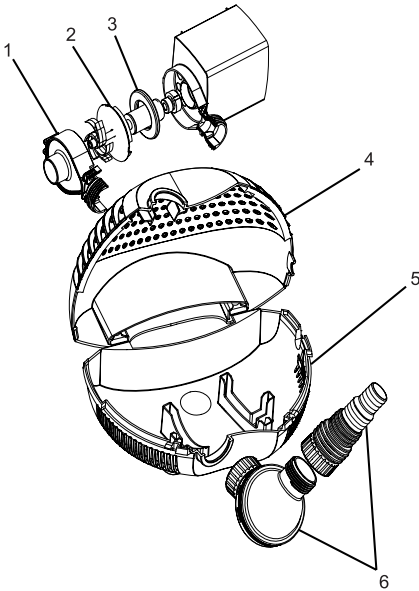
### Ondoelmatig gebruik

Bij ondoelmatig gebruik en onoordeelkundige omgang met het apparaat kan het apparaat gevaarlijk zijn voor personen. In geval van ondoelmatig gebruik vervalt onze aansprakelijkheid alsook de algemene typegoedkeuring.

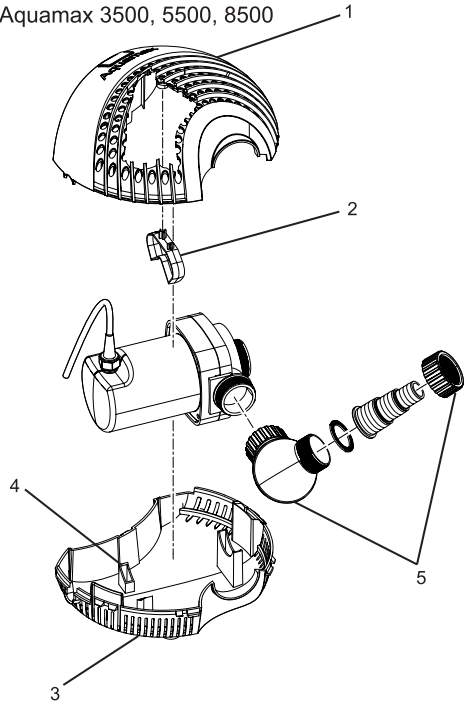
	<b>IP 68</b> 		
<b>D</b>	Staubdicht. Wasserdicht bis 4 m Tiefe.	Nicht mit normalem Hausmüll entsorgen!	Achtung! Lesen Sie die Gebrauchsanweisung
<b>GB</b>	Dust tight. Submersible to 4 m depth.	Do not dispose of together with household waste!	Attention! Read the operating instructions
<b>F</b>	Imperméable aux poussières. Étanche à l'eau jusqu'à une profondeur de 4 m.	Ne pas recycler dans les ordures ménagères !	Attention ! Lire la notice d'emploi
<b>NL</b>	Stofdicht. Waterdicht tot een diepte van 4 m.	Niet bij het normale huisvuil doen!	Let op! Lees de gebruiksaanwijzing
<b>E</b>	A prueba de polvo. Impermeable al agua hasta 4 m de profundidad.	¡No deseche el equipo en la basura doméstica!	¡Atención! Lea las instrucciones de uso
<b>P</b>	À prova de pó. À prova de água até 4 m de profundidade.	Não deitar ao lixo doméstico!	Atenção! Leia as instruções de utilização
<b>I</b>	A tenuta di polvere. Impermeabile all'acqua fino a 4 m di profondità.	Non smaltire con normali rifiuti domestici!	Attenzione! Leggete le istruzioni d'uso!
<b>DK</b>	Støvtæt. Vandtæt ned til 4 m dybde.	Må ikke bortskaffes med det almindelige husholdningsaffald.	OBS! Læs brugsanvisningen
<b>N</b>	Støvtett. Vanntett ned til 4 m dyp.	Ikke kast i alminnelig husholdningsavfall!	NB! Les bruksanvisningen
<b>S</b>	Dammtät. Vattentät till 4 m djup.	Får inte kastas i hushållssoporna!	Varning! Läs igenom bruksanvisningen
<b>FIN</b>	Pölytiivis. Vesitiivis 4 m syvyyteen asti	Älä hävittää laitetta tavallisen talousjätteen kanssa!	Huomio! Lue käyttöohje
<b>H</b>	Portómitett. Vízálló 4 m-es mélységig.	A készüléket nem a normál háztartási szeméttel együtt kell megsemmisíteni!	Figyelem! Olvassa el a használati útmutatót
<b>PL</b>	Pyłoszczelny. Wodoszczelny do 4 m głębokości.	Nie wyrzucać wraz ze śmieciami domowym!	Uwaga! Przeczytać instrukcję użytkowania!
<b>CZ</b>	Prachotěsný. Vodotěsný do hloubky 4 m.	Nelikvidovat v normálním komunálním odpadu!	Pozor! Přečtěte Návod k použití!
<b>SK</b>	Prachotesný. Vodotesný do hĺbky 4 m.	Nelikvidovať v normálnom komunálnom odpade!	Pozor! Přečítajte si Návod na použitie
<b>SLO</b>	Ne prepušča prahu. Ne prepušča vode do globinen 4 m.	Ne zavrzite skupaj z gospodinjskimi odpadki!	Pozor! Preberite navodila za uporabo!
<b>HR</b>	Ne propušta prašinu. Ne propušta vodu do 4 m dubine.	Nemojte ga bacati u običan kućni otpad!	Pažnja! Pročitajte upute za upotrebu!
<b>RO</b>	Etanș la praf. Etanș la apă, până la o adâncime de 4 m.	Nu aruncați în gunoai menajer !	Atenție ! Citiți instrucțiunile de utilizare !
<b>BG</b>	Защитено от прах. Водоустойчив до дълбочина 4 м.	Не изхвърляйте заедно с обикновения домашински боклук!	Внимание! Прочетете упътването
<b>UA</b>	Пилонепроникний. Водонепроникний до 4 м.	Не викидайте разом із побутовим сміттям!	Увага! Читайте інструкцію.
<b>RUS</b>	Пыленепрониц. Водонепрониц. на глубине до 4 м.	Не утилизировать вместе с домашним мусором!	Внимание! Прочитайте инструкцию по использованию
<b>RC</b>	防尘。至 4 米深防水。	不要与普通的家庭垃圾一起丢弃!	注意! 请阅读使用说明书。

Pos.	Aquamax 2000	Aquamax 3500	Aquamax 5500	Aquamax 8500
1	34509	35720	35720	35720
2	34605	33050	33050	33050
3	24691	20629	20629	20629
4	35719	20797	20797	20797
5	34507	33580	33580	33580
6	24752			

### Aquamax 2000



### Aquamax 3500, 5500, 8500



**Oase**  
LIVING WATER

**OASE GmbH**  
Tecklenburger Str. 161  
48477 Hörstel  
Germany

[www.oase-livingwater.com](http://www.oase-livingwater.com)