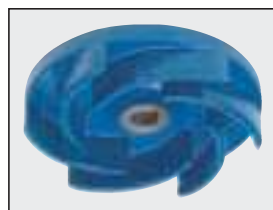


### APPLICATIONS

Électropompes pour drainage avec turbine submersible reculée de type Vortex qui permet largement le passage de solides, même entiers. Adaptées au relevage de liquides biologiques et d'égouts, contenant des substances colloïdales et huileuses, et aux vidanges d'origine civile et industrielle.



### LIMITES D'UTILISATION

- Température liquide jusqu'à 35°C (pour un usage domestique selon EN 60335-2-41) jusqu'à 50°C (pour d'autres emplois)
- Max. profondeur d'immersion mt.20 (avec câble approprié)
- Passage solides Ø 70 mm.
- Niveau min. aspiration 190 mm.
- Fonctionnement continu

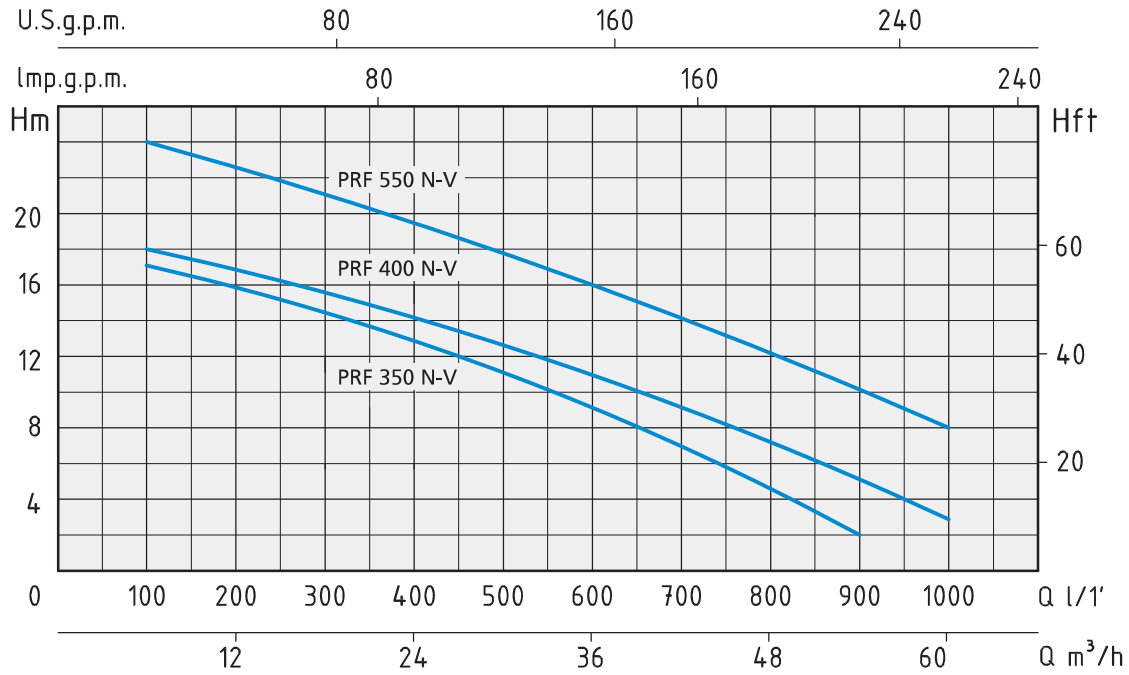
### MOTEUR

- Isolation Classe F
- Protection IP 68

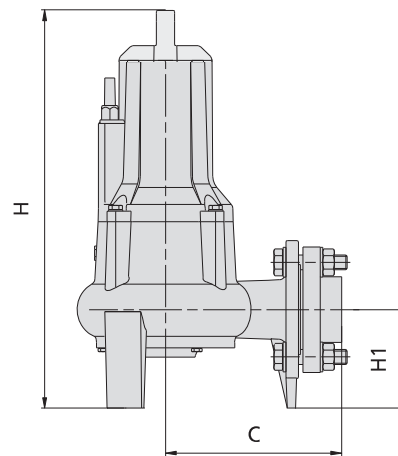
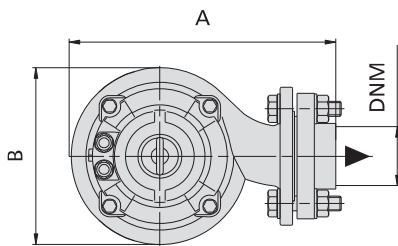
### MATÉRIAUX

- |   |  |
|---|--|
| - Corps moteur                                  | Fonte  |
| - Corps pompe                                   | Fonte  |
| - Turbine                                       | Fonte  |
| - Arbre moteur                                  | Acier inox AISI 304                            |
| - Double garniture mécanique en chambre d'huile | Céramique/Carbone/NBR<br>Silicium/silicium/NBR |





MODÈLE	PUISSANCE NOMINALE		PUISSANCE ABSORBÉE	AMPERE	Q = DÉBIT									
	P2				P1	Hauteur manométrique totale en m.C.E.								
Triphasé	HP		kW	Triphasé	m³/h	6	12	18	24	36	42	48	54	60
230/400V-50Hz	kW				3 x 400V	lt/1'	100	200	300	400	600	700	800	900
PRF 350 N-V	3,5	2,5	3,5	6	H (m)	17	16	15	13	9	7	5	2	
PRF 400 N-V	4	3	4,6	8,3		18	17	16	14	11	9	7	5	3
PRF 550 N-V	5,5	4	7	12		24	23	21	19	16	14	12	10	8



MODÈLE	DIMENSIONS mm								DIMENSIONS mm			POIDS Kg
	A	B	C	H	H1	DNM	CABLE	Passage solides (mm)	P	L	H	
Triphasé	A	B	C	H	H1	DNM	CABLE	Passage solides (mm)	P	L	H	Kg
PRF 350 N-V	358	256	229	593	143	3"	10 mt H07RN8-F	Ø 70	275	380	610	45
PRF 400 N-V	358	256	229	607	143	3"	10 mt H07RN8-F	Ø 70	275	380	610	48
PRF 550 N-V	358	256	229	628	143	3"	10 mt H07RN8-F	Ø 70	275	380	650	51