

APPLICATIONS

Électropompes submersibles multicellulaires forages profonds à diamètre 4" (DN 100 mm.). Particulièrement adaptées aux applications civiles et industrielles, à l'alimentation de jets d'eau et de fontaines, aux installations anti-incendie, à l'irrigation en général et à l'approvisionnement en eau propre.

LIMITES D'UTILISATION

- Profondeur max. immersion: 150 mt.
- Température liquide jusqu'à 35°C (pour un usage domestique selon EN 60335-2-41) jusqu'à 35°C (pour d'autres emplois)
- Teneur en sable max. 50 g/m³
- Démarrage/heure max. 20.

MOTEUR

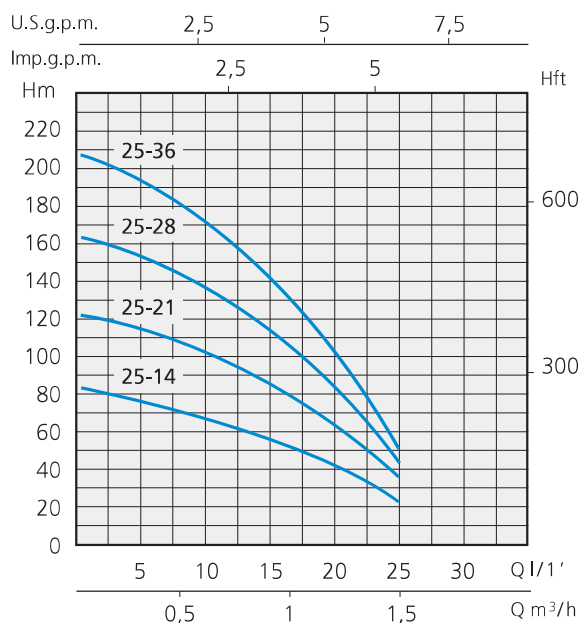
- Moteur électrique à induction à 2 poles (n=2850 min⁻¹)
- Moteur immergé en bain d'huile
- Isolation Classe F
- Protection IP 68
- Fonctionnement continu

MATÉRIAUX MOTEUR

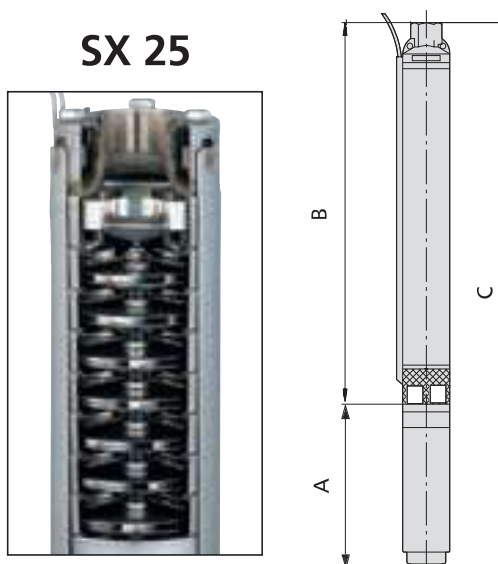
- Enveloppe externe: Acier inox AISI 304
- Arbre moteur: Acier inox AISI 304
- Support supérieur: Fonte galvanisée
- Garniture mécanique: Céramique/Carbone

MATÉRIAUX POMPE

- Enveloppe externe: Acier inox AISI 304
- Arbre moteur: Acier inox AISI 304
- Stades et turbines: Acier inox AISI 304



MODÈLE	DIMENSIONS mm		
	A	B	C
SXM-SXT 25-14	346	461	807
SXM-SXT 25-21	365	608	973
SXM-SXT 25-28	380	755	1135
SXM-SXT 25-36	405	946	1351



MODÈLE		PUISSANCE NOMINALE		ETAPES	Q = DÉBIT						DNM	
Monophasé	Triphasé	P2			m³/h	0	0,3	0,6	0,9	1,2		1,5
230V-50Hz	400V-50Hz	HP	kW		lt/1'	0	5	10	15	20	25	
Hauteur manométrique totale en m.C.E.												
SXM 25-14	SXT 25-14	0,5	0,37	14	H (m)	82	76	70	56	41	21	1"¼
SXM 25-21	SXT 25-21	0,75	0,55	21		121	112	101	81	58	36	1"¼
SXM 25-28	SXT 25-28	1	0,75	28		162	153	138	111	73	42	1"¼
SXM 25-36	SXT 25-36	1,5	1,1	36		207	195	171	139	93	50	1"¼

APPLICATIONS

Électropompes submersibles multicellulaires forages profonds à diamètre 4" (DN 100 mm.). Particulièrement adaptées aux applications civiles et industrielles, à l'alimentation de jets d'eau et de fontaines, aux installations anti-incendie, à l'irrigation en général et à l'approvisionnement en eau propre.

LIMITES D'UTILISATION

- Profondeur max. immersion: 150 mt.
- Température liquide jusqu'à 35°C (pour un usage domestique selon EN 60335-2-41) jusqu'à 35°C (pour d'autres emplois)
- Teneur en sable max. 50 g/m³
- Démarrage/heure max.20

MOTEUR

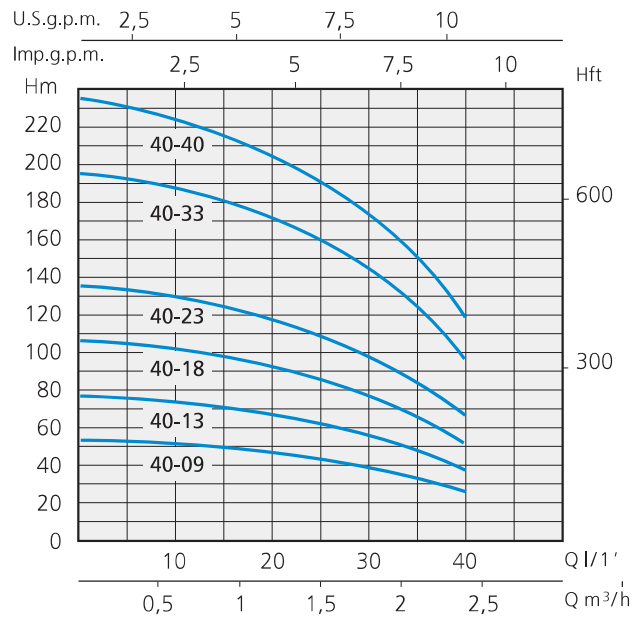
- Moteur électrique à induction à 2 poles (n=2850 min⁻¹)
- Moteur immergé en bain d'huile
- Isolation Classe F
- Protection IP 68
- Fonctionnement continu

MATÉRIAUX MOTEUR

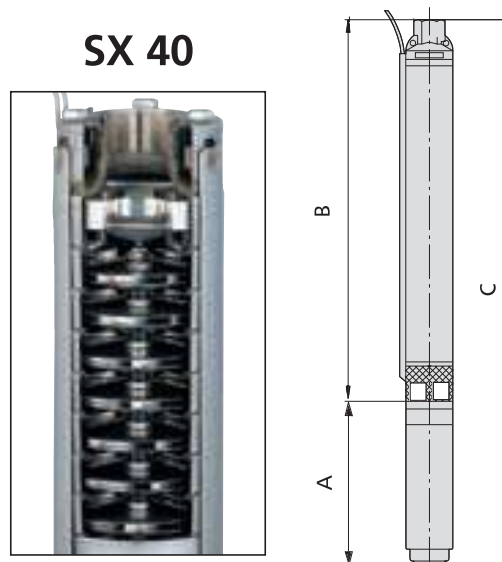
- Enveloppe externe Acier inox AISI 304
- Arbre moteur Acier inox AISI 304
- Support supérieur Fonte galvanisée
- Garniture mécanique Céramique/Carbone

MATÉRIAUX POMPE

- Enveloppe externe Acier inox AISI 304
- Arbre moteur Acier inox AISI 304
- Stades et turbines Acier inox AISI 304



MODÈLE	DIMENSIONS mm		
	A	B	C
SXM-SXT 40-09	346	356	702
SXM-SXT 40-13	365	440	805
SXM-SXT 40-18	380	545	925
SXM-SXT 40-23	405	650	1055
SXM-SXT 40-33	440	883	1323
SXM-SXT 40-40	495	1030	1525



MODÈLE		PUISSANCE NOMINALE		ETAPES	Q = DÉBIT										DNM
Monophasé	Triphasé	P2			m³/h	0	0,3	0,6	0,9	1,2	1,5	1,8	2,1	2,4	
		HP	kW		lt/1'	0	5	10	15	20	25	30	35	40	
230V-50Hz	400V-50Hz				Hauteur manométrique totale en m.C.E.										
SXM 40-09	SXT 40-09	0,5	0,37	9	53	52	51	50	47	42	38	33	26	1"¼	
SXM 40-13	SXT 40-13	0,75	0,55	13	77	75	73	71	68	61	56	48	38	1"¼	
SXM 40-18	SXT 40-18	1	0,75	18	106	104	102	98	92	84	77	66	51	1"¼	
SXM 40-23	SXT 40-23	1,5	1,1	23	136	133	130	124	118	108	98	84	67	1"¼	
SXM 40-33	SXT 40-33	2	1,5	33	195	191	186	181	171	157	141	120	97	1"¼	
SXM 40-40	SXT 40-40	3	2,2	40	236	230	225	218	205	190	170	142	119	1"¼	

APPLICATIONS

Électropompes submersibles multicellulaires forages profonds à diamètre 4" (DN 100 mm.). Particulièrement adaptées aux applications civiles et industrielles, à l'alimentation de jets d'eau et de fontaines, aux installations anti-incendie, à l'irrigation en général et à l'approvisionnement en eau propre.

LIMITES D'UTILISATION

- Profondeur max. immersion: 150 mt.
- Température liquide jusqu'à 35°C (pour un usage domestique selon EN 60335-2-41) jusqu'à 35°C (pour d'autres emplois)
- Teneur en sable max. 50 g/m³
- Démarrage/heure max. 20.

MOTEUR

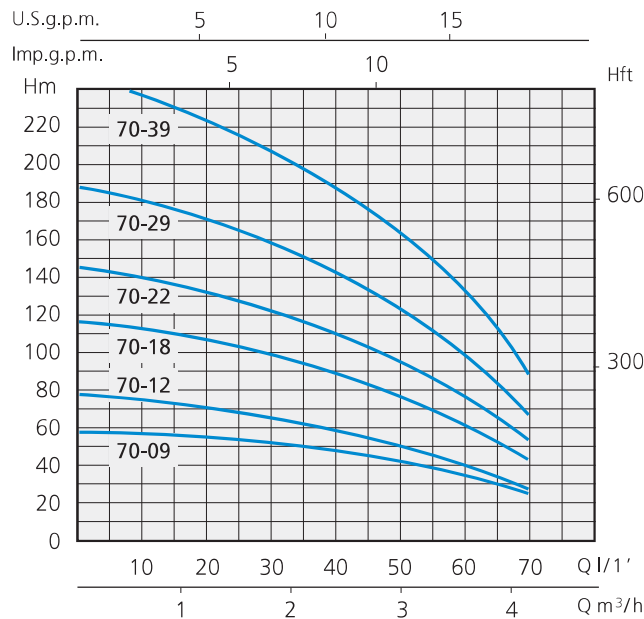
- Moteur électrique à induction à 2 poles (n=2850 min⁻¹)
- Moteur immergé en bain d'huile
- Isolation Classe F
- Protection IP 68
- Fonctionnement continu

MATÉRIAUX MOTEUR

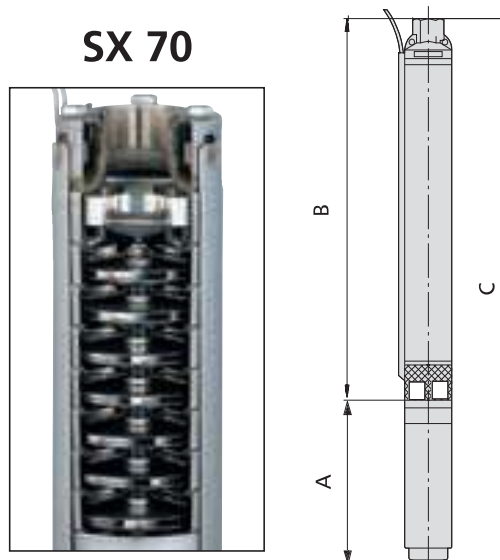
- Enveloppe externe Acier inox AISI 304
- Arbre moteur Acier inox AISI 304
- Support supérieur Fonte galvanisée
- Garniture mécanique Céramique/Carbone

MATÉRIAUX POMPE

- Enveloppe externe Acier inox AISI 304
- Arbre moteur Acier inox AISI 304
- Stades et turbines Acier inox AISI 304



MODÈLE	DIMENSIONS mm		
	A	B	C
SXM-SXT 70-09	365	356	721
SXM-SXT 70-12	380	419	799
SXM-SXT 70-18	405	545	950
SXM-SXT 70-22	440	629	1069
SXM-SXT 70-29	495	776	1271
SXT 70-39	607	1009	1616



MODÈLE		PUISSANCE NOMINALE		ETAPES	Q = DÉBIT												DNM
Monophasé	Triphasé	P2			m³/h	0	0,9	1,2	1,5	1,8	2,1	2,4	2,7	3	3,6	4,2	
230V-50Hz	400V-50Hz	HP	kW		lt/1'	0	15	20	25	30	35	40	45	50	60	70	
Hauteur manométrique totale en m.C.E.																	
SXM 70-09	SXT 70-09	0,75	0,55	9	H (m)	58	57	55	54	52	49	48	47	43	36	25	1"¼
SXM 70-12	SXT 70-12	1	0,75	12		78	74	70	67	65	62	59	56	52	42	28	1"¼
SXM 70-18	SXT 70-18	1,5	1,1	18		117	114	108	101	98	93	89	83	78	64	42	1"¼
SXM 70-22	SXT 70-22	2	1,5	22		143	136	130	123	120	115	110	103	96	77	52	1"¼
SXM 70-29	SXT 70-29	3	2,2	29		188	180	170	162	155	149	142	133	122	98	67	1"¼
	SXT 70-39	4	3	39		250	240	225	215	208	199	190	179	165	136	89	1"¼

APPLICATIONS

Électropompes submersibles multicellulaires forages profonds à diamètre 4" (DN 100 mm.). Particulièrement adaptées aux applications civiles et industrielles, à l'alimentation de jets d'eau et de fontaines, aux installations anti-incendie, à l'irrigation en général et à l'approvisionnement en eau propre.

LIMITES D'UTILISATION

- Profondeur max. immersion: 150 mt.
- Température liquide jusqu'à 35°C (pour un usage domestique selon EN 60335-2-41) jusqu'à 35°C (pour d'autres emplois)
- Teneur en sable max. 50 g/m³
- Démarrage/heure max.20

MOTEUR

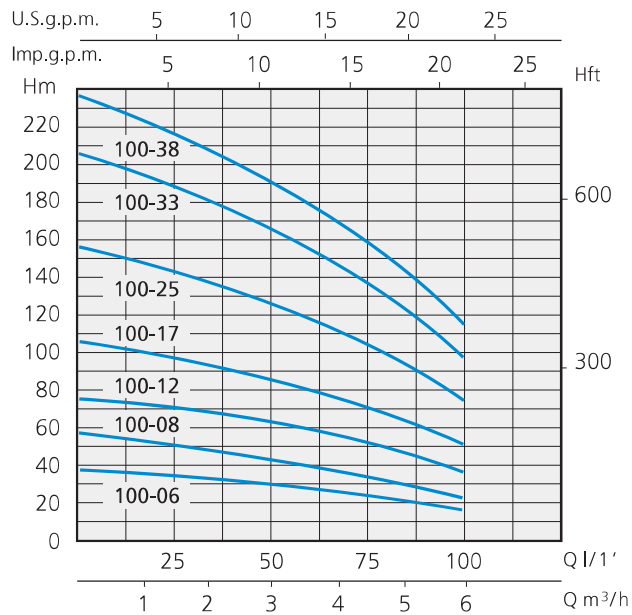
- Moteur électrique à induction à 2 poles (n=2850 min⁻¹)
- Moteur immergé en bain d'huile
- Isolation Classe F
- Protection IP 68
- Fonctionnement continu

MATÉRIAUX MOTEUR

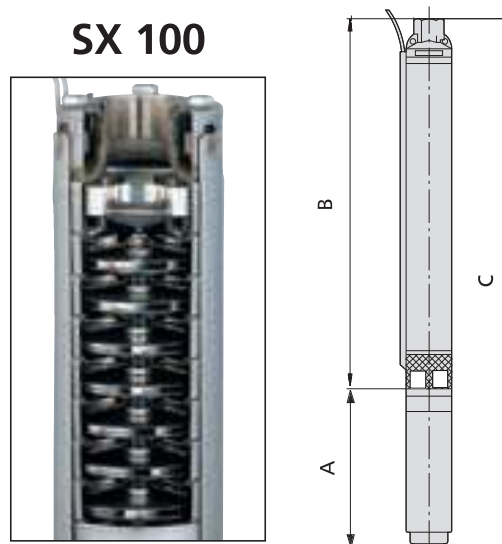
- Enveloppe externe Acier inox AISI 304
- Arbre moteur Acier inox AISI 304
- Support supérieur Fonte galvanisée
- Garniture mécanique Céramique/Carbone

MATÉRIAUX POMPE

- Enveloppe externe Acier inox AISI 304
- Arbre moteur Acier inox AISI 304
- Stades et turbines Acier inox AISI 304



MODÈLE	DIMENSIONS mm		
	A	B	C
SXM-SXT 100-06	365	293	658
SXM-SXT 100-08	380	335	715
SXM-SXT 100-12	405	419	824
SXM-SXT 100-17	440	524	964
SXM-SXT 100-25	495	692	1187
SXT 100-33	607	868	1475
SXT 100-38	683	973	1656



MODÈLE		PUISSANCE NOMINALE		ETAPES	Q = DÉBIT												DNM
Monophasé	Triphasé	P2			m ³ /h	0	1,8	2,1	2,4	2,7	3	3,6	4,2	4,8	5,4	6	
		HP	kW														
230V-50Hz	400V-50Hz				Hauteur manométrique totale en m.C.E.												
SXM 100-06	SXT 100-06	0,75	0,55	6	38	34	33	32	31	30	28	26	24	21	17	1"½	
SXM 100-08	SXT 100-08	1	0,75	8	57	44	43	42	41	40	38	35	32	28	22	1"½	
SXM 100-12	SXT 100-12	1,5	1,1	12	75	68	66	65	64	63	58	53	49	42	36	1"½	
SXM 100-17	SXT 100-17	2	1,5	17	106	95	92	90	87	85	79	73	67	58	50	1"½	
SXM 100-25	SXT 100-25	3	2,2	25	156	140	136	131	129	127	118	110	100	90	74	1"½	
	SXT 100-33	4	3	33	206	182	178	173	170	165	155	142	130	115	98	1"½	
	SXT 100-38	5,5	4	38	237	210	205	199	195	190	178	165	151	135	113	1"½	

APPLICATIONS

Électropompes submersibles multicellulaires forages profonds à diamètre 4" (DN 100 mm.). Particulièrement adaptées aux applications civiles et industrielles, à l'alimentation de jets d'eau et de fontaines, aux installations anti-incendie, à l'irrigation en général et à l'approvisionnement en eau propre.

LIMITES D'UTILISATION

- Profondeur max. immersion: 150 mt.
- Température liquide jusqu'à 35°C (pour un usage domestique selon EN 60335-2-41) jusqu'à 35°C (pour d'autres emplois)
- Teneur en sable max. 50 g/m³
- Démarrage/heure max.20.

MOTEUR

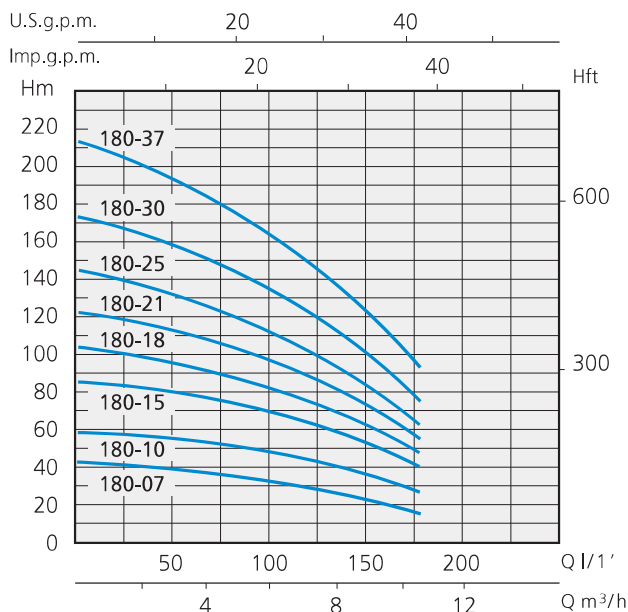
- Moteur électrique à induction à 2 poles (n=2850 min⁻¹)
- Moteur immergé en bain d'huile
- Isolation Classe F
- Protection IP 68
- Fonctionnement continu

MATÉRIAUX MOTEUR

- Enveloppe externe Acier inox AISI 304
- Arbre moteur Acier inox AISI 304
- Support supérieur Fonte galvanisée
- Garniture mécanique Céramique/Carbone

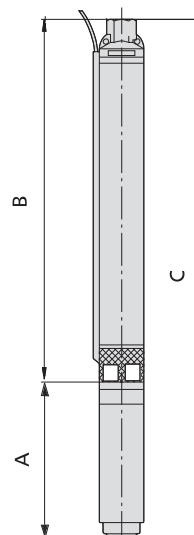
MATÉRIAUX POMPE

- Enveloppe externe Acier inox AISI 304
- Arbre moteur Acier inox AISI 304
- Stades et turbines Acier inox AISI 304



MODÈLE	DIMENSIONS mm		
	A	B	C
SXM-SXT 180-07	405	496	901
SXM-SXT 180-10	440	622	1062
SXM-SXT 180-15	495	832	1327
SXT 180-18	607	958	1565
SXT 180-21	683	1084	1767
SXT 180-25	683	1252	1935
SXT 180-30	683	1462	2145
SXT 180-37	783	1753	2536

SX 180



MODÈLE		PUISSANCE NOMINALE		ETAPES	Q = DÉBIT													DNM	
Monophasé	Triphasé	P2			m³/h	0	2,4	2,7	3	3,6	4,2	4,8	5,4	6	7,2	8,4	9,6		10,8
230V-50Hz	400V-50Hz	HP	kW		lt/1'	0	40	45	50	60	70	80	90	100	120	140	160	180	
SXM 180-07	SXT 180-07	1,5	1,1	7	H (m)	41	36	35	34	34	33	33	32	32	29	25	20	15	2"
SXM 180-10	SXT 180-10	2	1,5	10		58	52	52	51	51	50	50	49	49	46	40	34	27	2"
SXM 180-15	SXT 180-15	3	2,2	15		86	79	78	77	76	75	73	72	70	66	60	50	40	2"
	SXT 180-18	4	3	18		103	91	90	89	88	87	85	83	81	77	70	60	48	2"
	SXT 180-21	5	3,7	21		121	111	110	108	106	104	102	100	98	91	82	71	54	2"
	SXT 180-25	5,5	4	25		144	131	130	128	126	122	119	116	113	107	97	81	61	2"
	SXT 180-30	7,5	5,5	30		173	155	153	151	149	147	143	139	136	127	114	97	74	2"
	SXT 180-37	10	7,5	30		213	192	190	188	184	180	175	170	165	154	139	118	92	2"

APPLICATIONS

Électropompes submersibles multicellulaires forages profonds à diamètre 4" (DN 100 mm.). Particulièrement adaptées aux applications civiles et industrielles, à l'alimentation de jets d'eau et de fontaines, aux installations anti-incendie, à l'irrigation en général et à l'approvisionnement en eau propre.

LIMITES D'UTILISATION

- Profondeur max. immersion: 150 mt.
- Température liquide jusqu'à 35°C (pour un usage domestique selon EN 60335-2-41) jusqu'à 35°C (pour d'autres emplois)
- Teneur en sable max. 50 g/m³
- Démarrage/heure max.20

MOTEUR

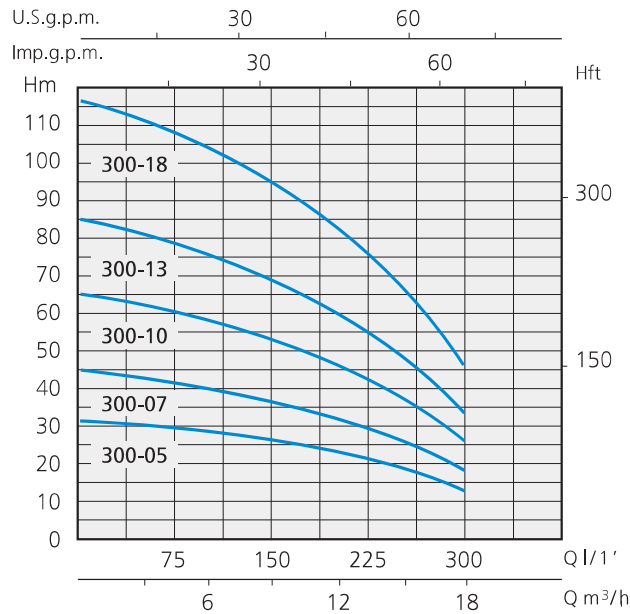
- Moteur électrique à induction à 2 poles (n=2850 min⁻¹)
- Moteur immergé en bain d'huile
- Isolation Classe F
- Protection IP 68
- Fonctionnement continu

MATÉRIAUX MOTEUR

- Enveloppe externe Acier inox AISI 304
- Arbre moteur Acier inox AISI 304
- Support supérieur Fonte galvanisée
- Garniture mécanique Céramique/Carbone

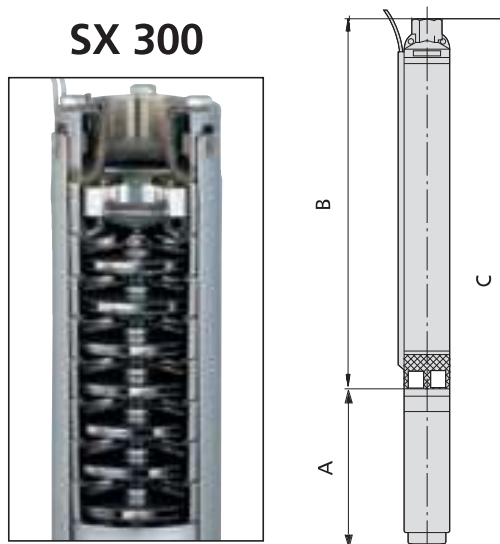
MATÉRIAUX POMPE

- Enveloppe externe Acier inox AISI 304
- Arbre moteur Acier inox AISI 304
- Stades et turbines Acier inox AISI 304



MODÈLE	DIMENSIONS mm		
	A	B	C
SXM-SXT 300-05	440	505	945
SXM-SXT 300-07	495	635	1130
SXT 300-10	607	830	1437
SXT 300-13	683	1025	1708
SXT 300-18	683	1350	2033

SX 300



MODÈLE		PUISSANCE NOMINALE		ETAPES	Q = DÉBIT												DNM
Monophasé	Triphasé	P2			m³/h	0	3,6	5,4	6	7,2	8,4	9,6	10,8	12	15	18	
230V-50Hz	400V-50Hz	HP	kW		lt/1'	0	60	90	100	120	140	160	180	200	250	300	
Hauteur manométrique totale en m.C.E.																	
SXM 300-05	SXT 300-05	2	1,5	5	H (m)	32	31	30	29	28	27	26	25	23	19	13	2"
SXM 300-07	SXT 300-07	3	2,2	7		45	44	42	40	39	37	36	35	32	26	18	2"
	SXT 300-10	4	3	10		65	63	61	58	56	54	52	50	46	38	26	2"
	SXT 300-13	5,5	4	13		85	83	78	75	72	70	67	65	60	49	34	2"
	SXT 300-18	7,5	5,5	18		117	114	110	104	100	97	93	90	83	68	46	2"